



HEAT PUMP & SOLAR SOLUTION

STABILE CABLE ENTRY

STABILE CABLE ENTRY



STABILE VOLT
PASSACAVI A TETTO
ROOF CABLE ENTRY

307

STABILE CABLE ENTRY STABILE VOLT

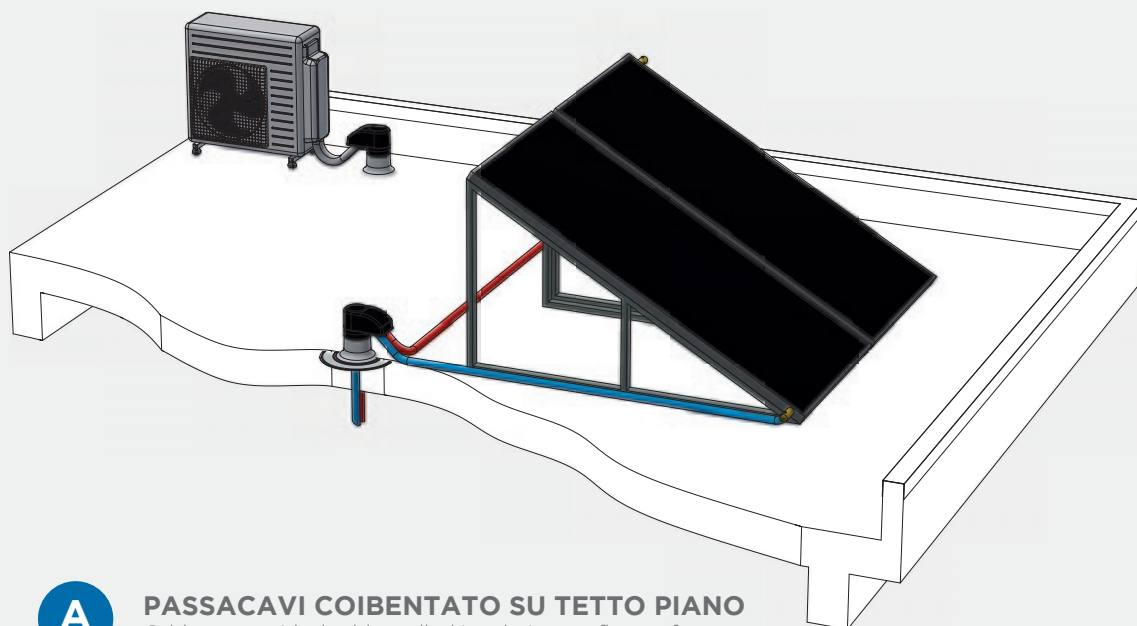
STABILE VOLT

I passacavi STABILE VOLT sono l'elegante e pratica soluzione per il passaggio di cavi solari per pannelli fotovoltaici e tubazioni per pompe di calore installati su tetti piani o inclinati. Tutti i passacavi per tetti inclinati sono dotati di faldale in LEADAX.

STABILE VOLT cable entries are the elegant and practical solution for passing solar cables for photovoltaic panels and pipes for heat pumps installed on flat or pitched roofs. All cable entries for pitched roofs come with LEADAX flashing.

NEW

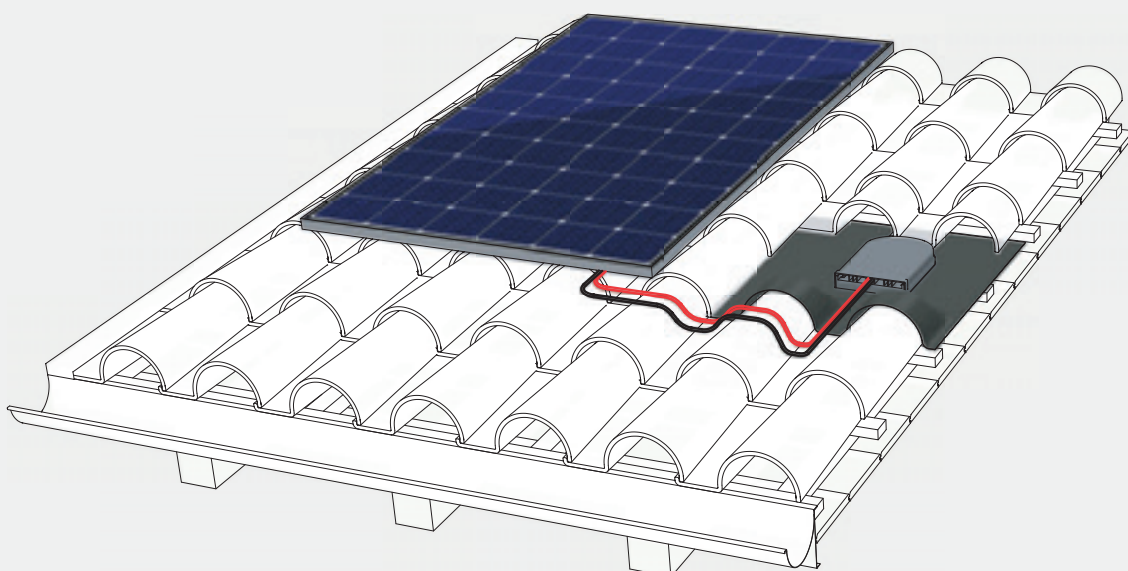




A **PASSACAVI COIBENTATO SU TETTO PIANO**
 Cable entry with double-walled insulation on flat roof

Esempio di installazione passacavi coibentato **STABILE VOLT** su tetto piano per passaggio tubazioni pompa di calore e pannelli solari termici.

Installation example of cable entry with double-walled insulation **STABILE VOLT** on a flat roof to allow the crossing of the heat pump and thermal solar panels ductings.



B **PASSACAVI IN PVC/LEADAX PER TETTO INCLINATO**
 PVC / lead-free cable entry for pitched roofs

Esempio di installazione passacavi in pvc/leadax per tetto inclinato per passaggio cavi elettrici impianto fotovoltaico o cavi di antenne televisive.

Installation example of PVC/Leadax cable entry on a sloping roof for the passage of electrical cables for photovoltaic systems or television antenna cables.

PASSACAVO ISOLATO PIANO ALU**NEW**

INSULATED FLAT ALUMINIUM CABLE ENTRY

Cod.	€	Ø (mm)	Box
HBPPA 01 D60	40 ⁸²	60	1
HBPPA 01 D100	52 ⁷⁰	100	1
HBPPA 01 D140	66 ⁶⁰	140	1

**PASSACAVO ISOLATO PIANO BITUME SBS****NEW**

INSULATED FLAT SBS BITUMEN CABLE ENTRY

Cod.	€	Ø (mm)	Box
HBPPB 01 D60	153 ⁰⁰	60	1
HBPPB 01 D100	176 ⁵⁰	100	1
HBPPB 01 D140	197 ⁷⁰	140	1

**PASSACAVO ISOLATO INCLINATO LEADAX****NEW**

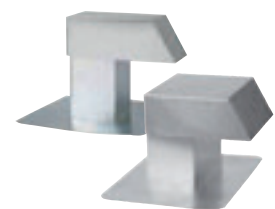
INSULATED SLOPED LEADAX CABLE ENTRY

Cod.	€	Ø (mm)	Box
HBPIL 01 D60	132 ⁹⁰	60	1
HBPIL 01 D100	151 ²⁰	100	1
HBPIL 01 D140	170 ⁷⁰	140	1

**PASSACAVO IN ALLUMINIO SINGOLO / DOPPIO****NEW**

SINGLE / DOUBLE ALUMINIUM CABLE ENTRY

Cod.	€	Size	Box
HBPALU 01	175 ¹⁵	singolo	1
HBPALU 02	244 ⁹⁵	doppio	1

**PASSACAVO PER FOTOVOLTAICO IN ABS INCLINATO LEADAX****NEW**

SLOPED LEADAX BLACK ABS PHOTOVOLTAIC CABLE ENTRY

Cod.	€	Box
HBPNL 01	85 ⁰⁰	1

**PASSATUBI IN ABS INCLINATO LEADAX****NEW**

SLOPED LEADAX ABS PIPE ENTRY

Cod.	€	Box
HBPNL 02	112 ¹⁰	1



STABILE AIR-ROOF

AIR-ROOF SYSTEMS



STABILE SKY
TERMINALI A TETTO/PARETE
ROOF/WALL TERMINALS

311



STABILE MIMETIC
TERMINALI A TETTO UNIVERSALE
UNIVERSAL ROOF TERMINALS

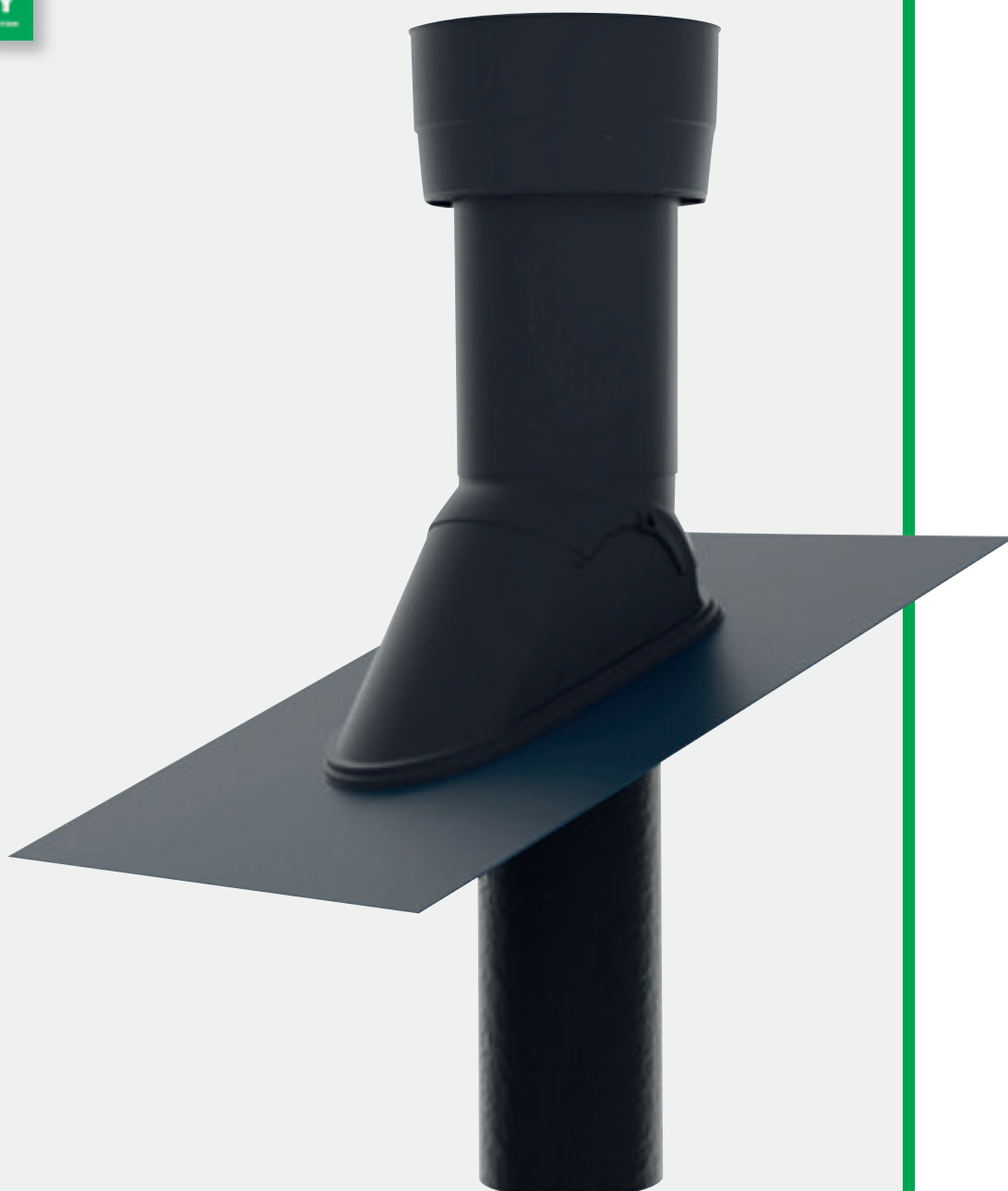
317

STABILE AIR-ROOF STABILE SKY

STABILE SKY

I terminali STABILE SKY sono stati progettati per l'espulsione e per l'aspirazione dell'aria esterna a tetto e a parete di scaldabagni a pompa di calore e di caldaie ibride da interno. Tutti i terminali a tetto sono dotati di faldale in LEADAX.

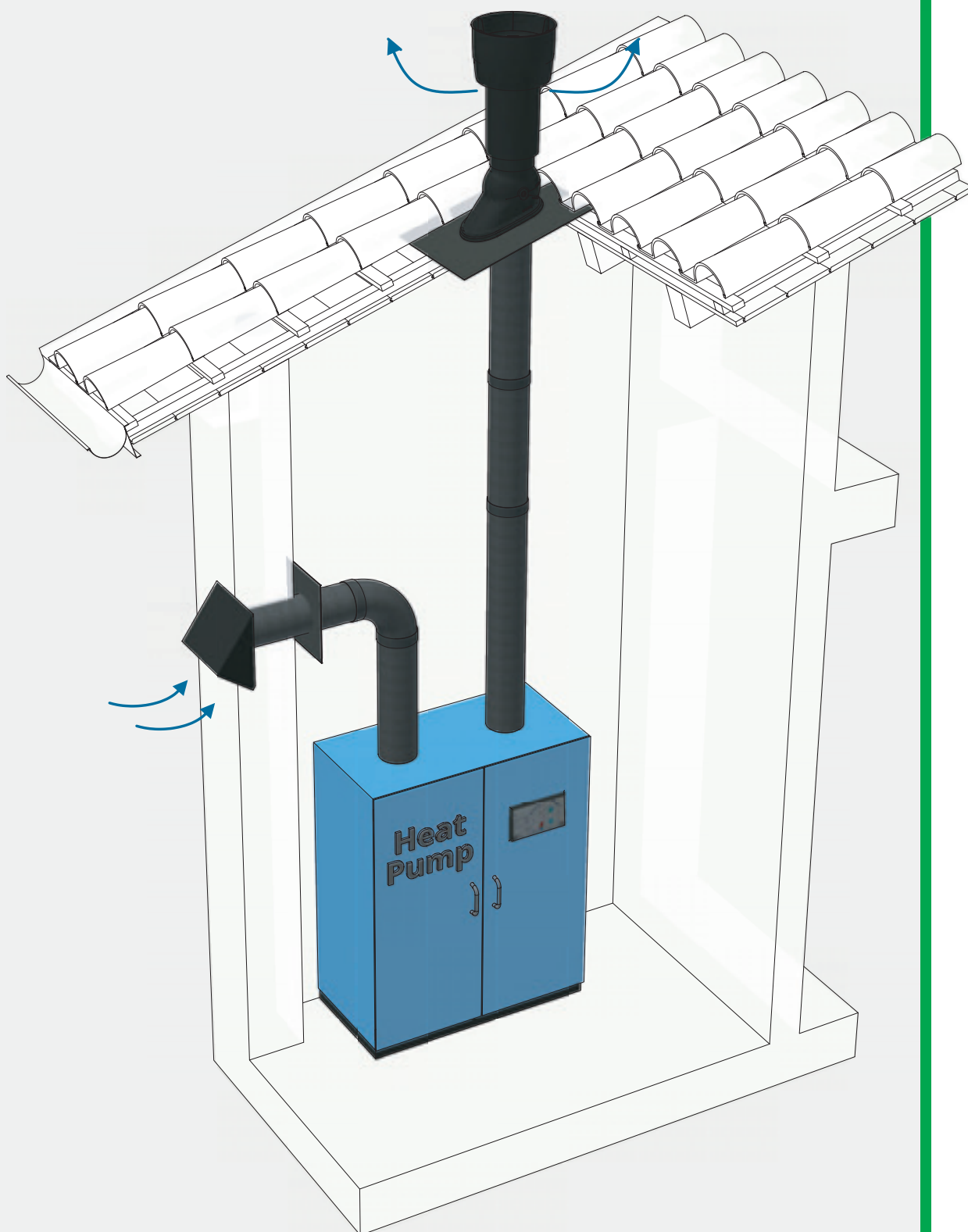
STABILE SKY terminals are designed for the exhaust and intake of external air on roofs and walls of heat pump water heaters and indoor hybrid boilers. All roof terminals come with LEADAX flashing.





DENOMINAZIONE	STABILE SKY							
DESCRIZIONE	Terminali a tetto isolati e a parete per l'estrazione/immissione aria							
CAMPO DI IMPIEGO	Scaldabagni a pompa di calore e pompe di calore da interno							
NORME DI RIFERIMENTO	EN 17192							
	TERMINALE A TETTO				TERMINALE A PARETE			
DIAMETRO INTERNO (mm)	125	160	180-200		125	160	180	200
MATERIALE	PP/EPS				Acciaio zincato 8/10			
FINITURA RAL	Nero 9005				Nero 9005 / Bianco 9003			
PORTATA D'ARIA MASSIMA (m³/h)	275	425	550/680		275	425	550	680
INCLINAZIONE (con faldale LEADEAX)	15°-60°	10°-55°	10°-55°		A parete verticale			
RESISTENZA TERMICA (R-value m²K/W)	5				0			
CONDUCIBILITÀ TERMICA (W/mk)	λ = 0.037				-			
RESISTENZA PIOGGIA/GHIACCIO	Sì							
COEFFICIENTE DI PERDITA DI PRESSIONE	ζ -0,17 estrazione ζ 1,41 immissione				ζ -0,60 estrazione ζ 2,03 immissione			
TEMPERATURA DI ESERCIZIO (C°)	-20/+80				-20/+140			

VISITA www.stabile.it PER SCARICARE LA DOCUMENTAZIONE TECNICA AGGIORNATA DALLA SEZIONE "PRODOTTI" CORRISPONDENTE O CONTATTA DIRETTAMENTE IL NOSTRO UFFICIO TECNICO.
VISIT www.stabile.it TO DOWNLOAD THE UPDATED TECHNICAL DOCUMENTATION FROM THE 'PRODUCTS' SECTION, OR DIRECTLY CONTACT OUR TECHNICAL OFFICE.



A ESEMPIO DI INSTALLAZIONE DEL TERMINALE STABILE SKY
INSTALLATO SULL'ESTRAZIONE ARIA DI UNA POMPA DI CALORE
ARIA/ARIA DA INTERNO

Installation example of the STABILE SKY terminal installed on the air exhaust of an indoor air-to-air heat pump.

STABILE SKY

TERMINALE A TETTO

ROOF TERMINAL

Cod.	€	Ø (mm)	Color
HBTTN 01 D125	94 ⁵⁰	125	Black
HBTTN 01 D160	130 ⁸²	160	Black
HBTTN 01 D180-200	188 ⁰⁰	180-200	Black



FALDALE PER TETTI INCLINATI BASE LEADAX, SCOSSALINA INCLUSA

FX EASY PITCHED ROOF FLASHING LEADAX, HINGED COLLAR INCLUDED

Cod.	€	Ø (mm)	Roof Slope
HBFIL 01 D125	110 ⁵²	125	15°-60°
HBFIL 01 D160	186 ⁶⁶	160	10°-55°
HBFIL 01 D180-200	198 ⁰⁰	180-200	10°-55°



FALDALE PIANO IN ALLUMINIO

FLAT ALUMINIUM FLASHING

Cod.	€	Ø (mm)
HBFPA 01 D125	25 ⁹⁵	125
HBFPA 01 D160	73 ⁵⁵	160
HBFPA 01 D180-200	79 ⁶⁰	180-200



ROSONE ERMETICO COPRIMURO IN METALLO BIANCO

AIRTIGHT ROOF/SEALING PLATE WHITE METAL

Cod.	€	Ø (mm)	Roof Slope
HBROS 30 D125	92 ⁷⁵	125	0°-30°
HBROS 30 D160-180	106 ⁹⁰	160-180	0°-30°
HBROS 30 D200	190 ⁰⁰	200	0°-30°



TERMINALE A PARETE

WALL TERMINAL

Cod.	€	Ø (mm)	Color
HBGM 02-N D125	100 ⁰⁰	125	Black
HBGM 02-B D125	100 ⁰⁰	125	White
HBGM 02-N D160	100 ⁰⁰	160	Black
HBGM 02-B D160	100 ⁰⁰	160	White
HBGM 02-N D180	105 ⁰⁰	180	Black
HBGM 02-B D180	105 ⁰⁰	180	White
HBGM 02-N D200	109 ⁰⁰	200	Black
HBGM 02-B D200	109 ⁰⁰	200	White



GRIGLIA CIRCOLARE A PARETE

ROUND WALL AIR VALVE

Cod.	€	Ø (mm)	External dimension (mm)
HBGM 01 D125	31 ⁵⁰	125	150
HBGM 01 D160	37 ⁵⁰	160	185
HBGM 01 D200	52 ⁵⁰	200	225



GRIGLIA PER ESTERNI PIEGHEVOLE CON RETE

FOLDING OUTDOOR GRILLE WITH NET

NEW

Cod.	€	Ø (mm)
HBGM 03 D125-160	15 ²⁰	125-160
HBGM 03 D180-200	22 ⁵⁰	180-200



GRIGLIA DENTRO/FUORI IN PLASTICA

INDOOR/OUTDOOR PLASTIC GRILLE

NEW

Cod.	€	Ø (mm)
HBGM 04 D125-160	27 ³⁰	125-160



STABILE AIR-ROOF STABILE MIMETIC

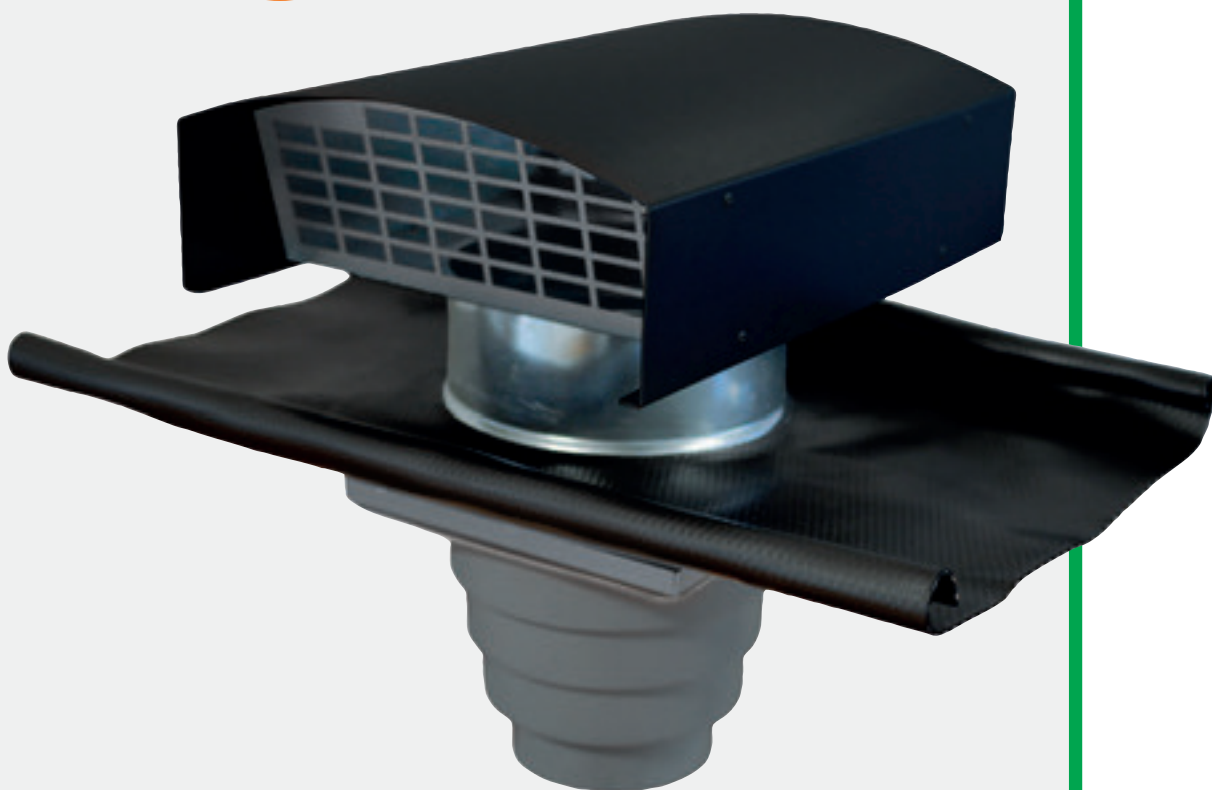
STABILE MIMETIC

Il terminale STABILE MIMETIC è la soluzione “universale” per l’espulsione e per l’aspirazione dell’aria esterna a tetto di scaldabagni a pompa di calore e caldaie ibride da interno.

The STABILE MIMETIC terminal is the “universal” solution for exhaust and intake of external air on roofs for heat pump water heaters and indoor hybrid boilers.

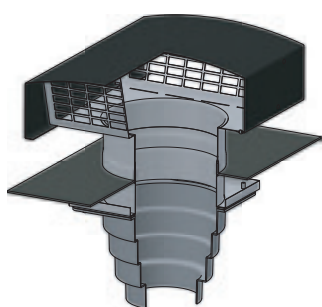


NEW





DENOMINAZIONE	STABILE MIMETIC		
DESCRIZIONE	Terminale a tetto per l'estrazione/immissione aria		
CAMPO DI IMPIEGO	Scaldabagno e pompe di calore		
NORME DI RIFERIMENTO	EN 17192		
	Con connettore multidiametro		
DIAMETRO INTERNO (mm)	125	160	180 200
MATERIALE	Acciaio zincato 8/10		
MATERIALE FALDALE			
MATERIALE CONNETTORE MULTIDIAMETRO	Plastico PP		
FINITURA RAL	Nero 9005		
INCLINAZIONE (con faldale LEADEAX)	0° - 30°		
PORTATA D'ARIA MAX (m³/h)	450		
RESISTENZA PIOGGIA/GHIACCIO	Sì		
COEFFICIENTE DI PERDITA DI PRESSIONE	min. ζ 0,1 estrazione min. ζ 1,1 immissione	max ζ 0,7 estrazione max ζ 2,2 immissione	
TEMPERATURA DI ESERCIZIO (C°)	-20 / +80		

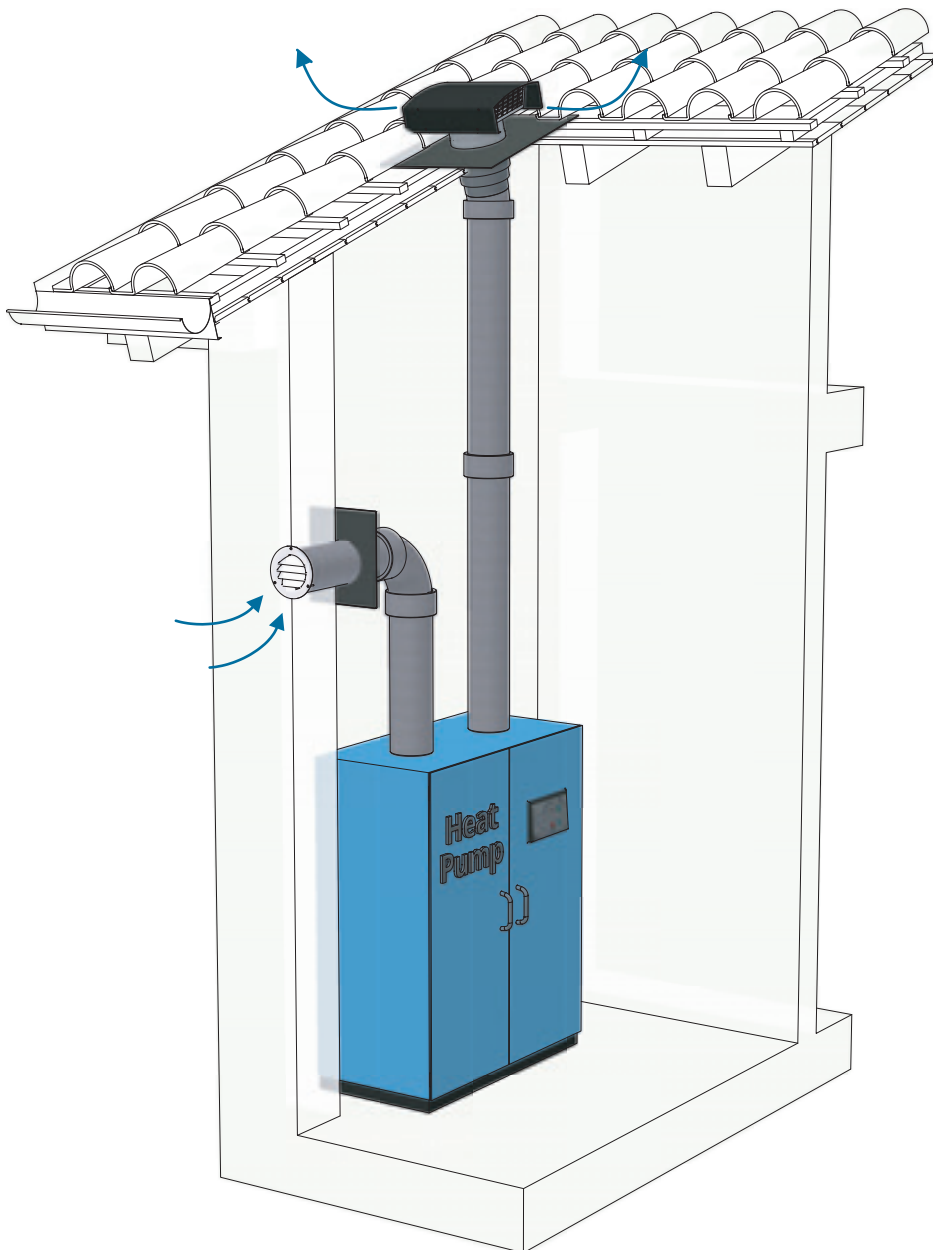


VISITA www.stabile.it PER SCARICARE LA DOCUMENTAZIONE TECNICA AGGIORNATA DALLA SEZIONE "PRODOTTI" CORRISPONDENTE O CONTATTA DIRETTAMENTE IL NOSTRO UFFICIO TECNICO.
VISIT www.stabile.it TO DOWNLOAD THE UPDATED TECHNICAL DOCUMENTATION FROM THE 'PRODUCTS' SECTION, OR DIRECTLY CONTACT OUR TECHNICAL OFFICE.

TERMINALE A TETTO UNIVERSALE "MIMETIC"**NEW**

UNIVERSAL ROOF TERMINAL "MIMETIC"

Cod.	€	Ø (mm)	Roofe slope
HBTTM U1	175 ⁰⁰	125-160-180-200	0° - 30°

**A****ESEMPIO DI INSTALLAZIONE DEL TERMINALE STABILE MIMETIC INSTALLATO SULL'ESTRAZIONE ARIA DI UNA POMPA DI CALORE ARIA/ARIA DA INTERNO**

Example of installation of the STABILE MIMETIC terminal installed on the air exhaust of an indoor air-to-air heat pump.

STABILE AIR-TECH

AIR-TECH SYSTEMS



STABILE EPS
CONDOTTI ISOLATI EPS
EPS INSULATED DUCTS

321



STABILE EPP
CONDOTTI ISOLATI EPP
EPP INSULATED DUCTS

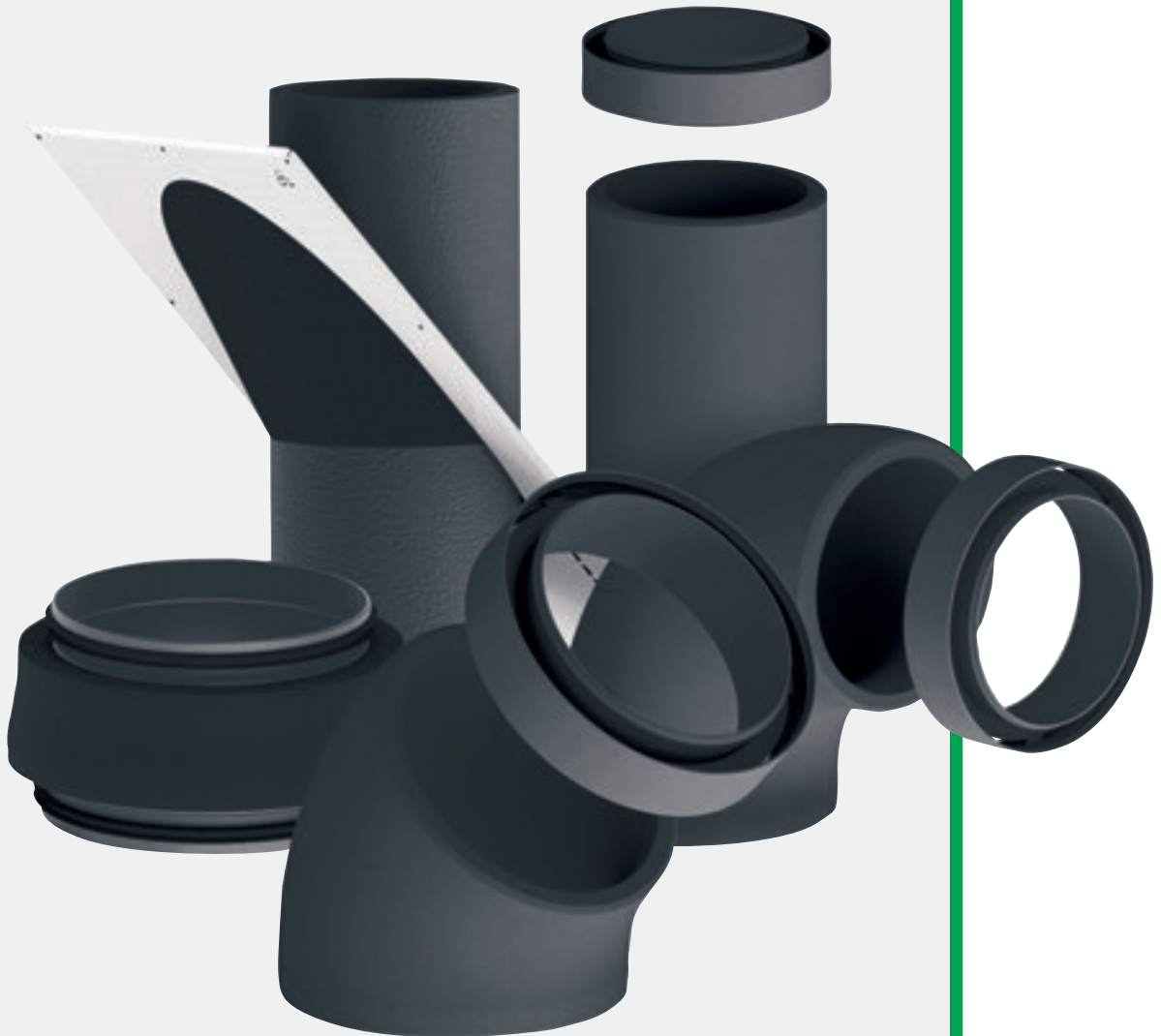
327

STABILE AIR-TECH STABILE EPS

STABILE EPS

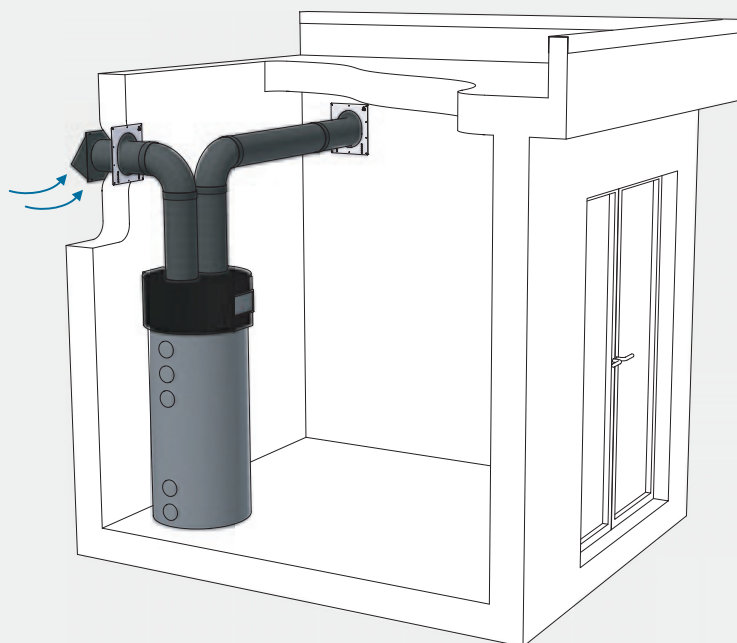
La linea STABILE EPS realizzata in polistirene espanso sinterizzato è la soluzione innovativa per il prelievo dell'aria esterna e l'espulsione dell'aria calda di scaldabagni a pompa di calore e caldaie ibride da interno.

The STABILE EPS line made of sintered expanded polystyrene is the innovative solution for external air intake and hot air exhaust of heat pump water heaters and indoor hybrid boilers.





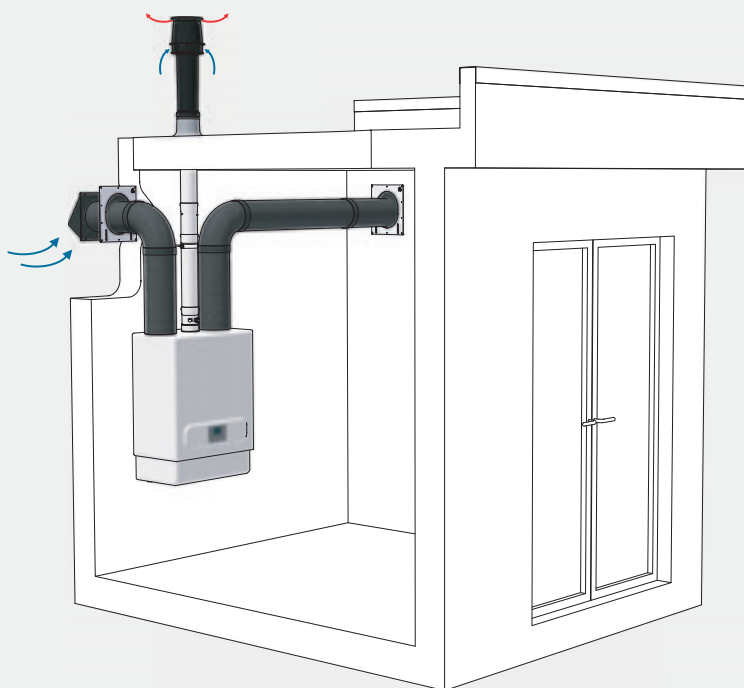
DENOMINAZIONE	STABILE EPS			
DESCRIZIONE	Condotti rigidi isolati per immissione/estrazione aria			
CAMPO DI IMPIEGO	Scaldabagni a pompa di calore/pompe di calore da interno			
NORME DI RIFERIMENTO	EN 17192			
DIAMETRO INTERNO (mm)	125	160	180	200
DIAMETRO ESTERNO (mm)	156	191	211	231
MATERIALE (interno/esterno)	Polistirene espanso sinterizzato			
PESO (kg/m)	0,34	0,37	0,42	0,54
PORTATA D'ARIA MASSIMA (m³/h)	275	425	550	680
DENSITÀ (m³/h)	45			
CLASSE DI RESISTENZA AL FUOCO (EN 13501-1)	E			
RESISTENZA TERMICA (R-value m²K/W)	0,51			
CONDUCIBILITÀ TERMICA (W/mk)	$\lambda = 0.032$			
TEMPERATURA DI ESERCIZIO (C°)	-25/+80			
CLASSE DI TENUTA ALL'ARIA (ATC)	2			



A **CONDOTTI ARIA PER POMPA DI CALORE**
 Air ducts for heat pump

Esempio di uno scaldacqua ad accumulo in pompa di calore con condotti di aspirazione e scarico aria realizzati con il sistema **STABILE EPS**.

Example of heat hot water pump's storage water heater with air flue duct and air suction duct made through the **STABILE EPS** system.



B **CONDOTTI ARIA PER CALDAIA IBRIDA**
 Air ducts for hybrid boiler

Esempio di una caldaia ibrida a gas con condotti di aspirazione e scarico aria realizzati con il sistema **STABILE EPS**.

Example of hybrid boiler with air flue duct and air suction duct made through the **STABILE EPS** system.

STABILE EPS

ELEMENTO DRITTO IN EPS

EPS STRAIGHT ELEMENT

Cod.	€	Ø (mm)	L (mm)
HBEPSED 01 D125	23 ⁵⁰	125	1000
HBEPSED 01 D160	24 ⁵⁰	160	1000
HBEPSED 01 D180	27 ⁹⁸	180	1000
HBEPSED 01 D200	29 ⁹⁸	200	1000



CURVA 90° IN EPS

EPS 90° ELBOW

Cod.	€	Ø (mm)
HBEPSCN 90 D125	20 ⁸⁹	125
HBEPSCN 90 D160	22 ⁵⁰	160
HBEPSCN 90 D180	51 ⁰⁰	180
HBEPSCN 90 D200	53 ⁰⁰	200



CURVA 45° IN EPS

EPS 45° ELBOW

Cod.	€	Ø (mm)
HBEPSCQ 45 D125	18 ⁷⁰	125
HBEPSCQ 45 D160	19 ⁷⁰	160
HBEPSCQ 45 D180	22 ⁵⁰	180
HBEPSCQ 45 D200	24 ⁰⁰	200



TEE 90° IN EPS

EPS 90° TEE

Cod.	€	Ø (mm)
HBEPSRT 08 D125	100 ⁰⁰	125
HBEPSRT 08 D160	105 ⁰⁰	160
HBEPSRT 08 D180	110 ⁰⁰	180
HBEPSRT 08 D200	115 ⁰⁰	200



MANICOTTO

SLEEVE

Cod.	€	Ø (mm)
HBEPSM 01 D125	5 ⁶⁰	125
HBEPSM 01 D160	5 ⁹⁰	160
HBEPSM 01 D180	14 ²⁰	180
HBEPSM 01 D200	15 ⁵⁰	200

**RIDUZIONE ISOLATA IN EPS**

INSULATED EPS ADAPTER

Cod.	€	Ø (mm)
HBEPSRT 01 160-150	74 ⁸⁰	150-160

**FASCETTA MURALE UNIVERSALE PER TUBO IN EPS**

UNIVERSAL WALLBAND FOR EPS DUCTS

Cod.	€	Ø (mm)
HBFM 02 D125-160	6 ³⁰	125-160
HBFM 02 D180-200	8 ¹⁰	180-200

**ROSONE ERMETICO COPRIMURO IN METALLO BIANCO**

AIRTIGHT ROOF/SEALING PLATE WHITE METAL

Cod.	€	Ø (mm)	Rofe slope
HBROS 30 D125	92 ⁷⁵	125	0°-30°
HBROS 30 D160-180	106 ⁹⁰	160-180	0°-30°
HBROS 30 D200	190 ⁰⁰	200	0°-30°

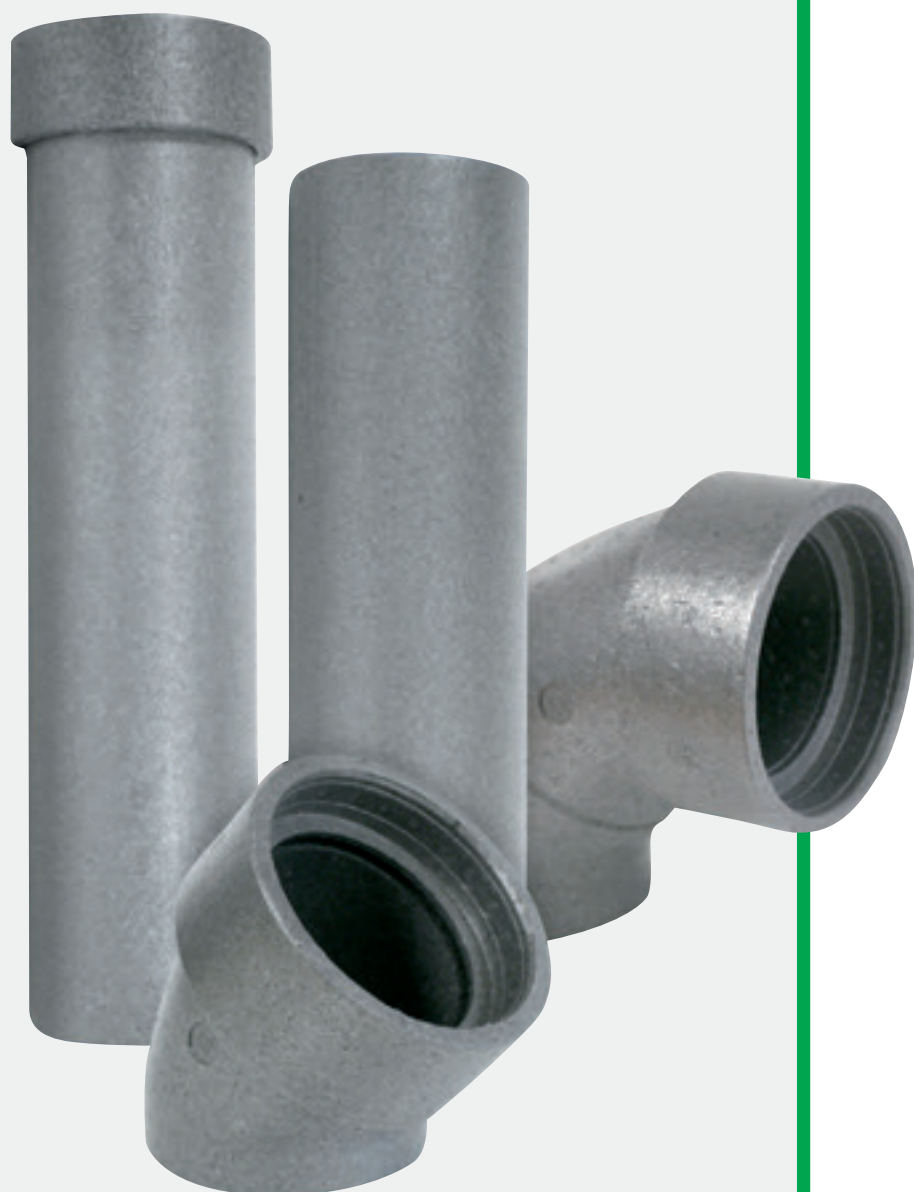


STABILE AIR-TECH STABILE EPP

STABILE EPP

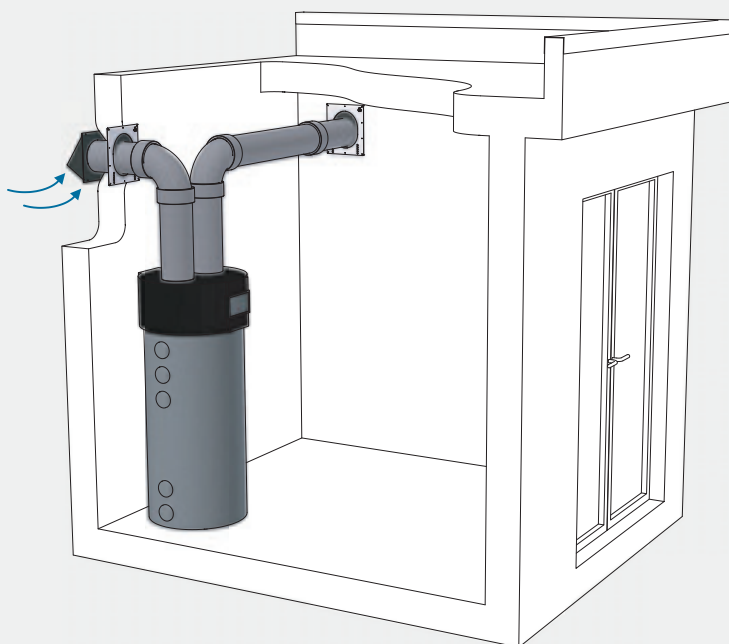
La linea STABILE EPP realizzata in polistirene espanso sinterizzato è la soluzione innovativa per il prelievo dell'aria esterna e l'espulsione dell'aria calda di scaldabagni a pompa di calore e caldaie ibride da interno.

The STABILE EPP line made of sintered expanded polystyrene is the innovative solution for external air intake and hot air exhaust of heat pump water heaters and indoor hybrid boilers.





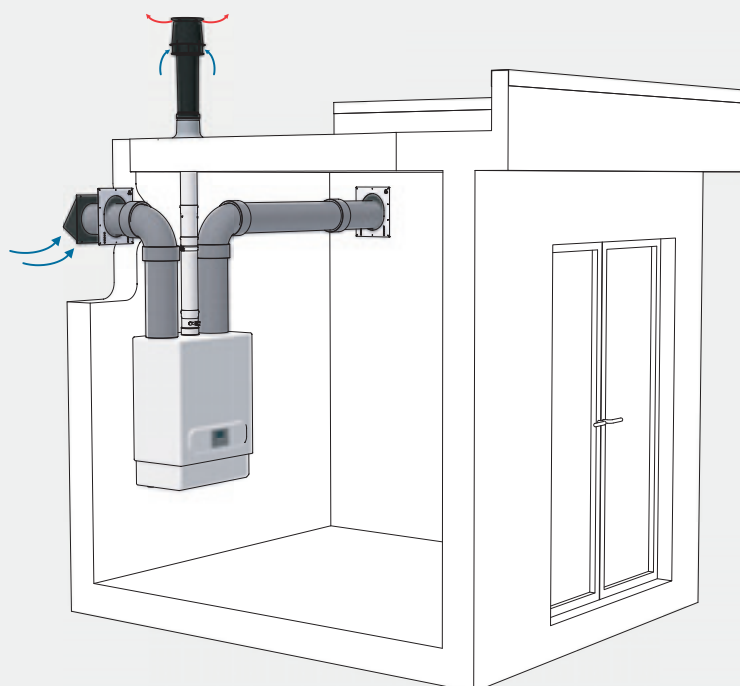
DENOMINAZIONE	STABILE EPP		
DESCRIZIONE	Condotti rigidi isolati per immissione/estrazione aria		
CAMPO DI IMPIEGO	Scaldabagni a pompa di calore/pompe di calore da interno		
NORME DI RIFERIMENTO	EN 17192		
DIAMETRO ESTERNO (mm)	125	160	180
DIAMETRO INTERNO (mm)	155	191	211
MATERIALE (interno/esterno)	Polistirene espanso		
PESO (kg/m)	0,31	0,35	0,39
PORTATA D'ARIA MASSIMA (m³/h)	275	425	550
DENSITÀ (m³/h)	41		
CLASSE DI RESISTENZA AL FUOCO (EN 13501-1)	E		
RESISTENZA TERMICA (R-value m²K/W)	0,41		
CONDUCIBILITÀ TERMICA (W/mk)	$\lambda = 0.037$		
TEMPERATURA DI ESERCIZIO (C°)	-25/+80		
CLASSE DI TENUTA ALL'ARIA (ATC)	3		



A **CONDOTTI ARIA PER POMPA DI CALORE**
 Air ducts for heat pump

Esempio di uno scaldacqua ad accumulo in pompa di calore con condotti di aspirazione e scarico aria realizzati con il sistema **STABILE EPP**.

Example of heat hot water pump's storage water heater with air flue duct and air suction duct made through the **STABILE EPP** system.



B **CONDOTTI ARIA PER CALDAIA IBRIDA**
 Air ducts for hybrid boiler

Esempio di una caldaia ibrida a gas con condotti di aspirazione e scarico aria realizzati con il sistema **STABILE EPP**.

Example of hybrid boiler with air flue duct and air suction duct made through the **STABILE EPP** system.

STABILE EPP

ELEMENTO DRITTO IN EPP

EPP STRAIGHT ELEMENT

Cod.	€	Ø (mm)	L (mm)
HBEPED 01 D125	29 ⁸⁴	125	1000
HBEPED 01 D160	33 ⁵⁰	160	1000
HBEPED 01 D180	38 ⁵²	180	1000



CURVA 90° IN EPP

EPP 90° ELBOW

Cod.	€	Ø (mm)
HBEPEN 90 D125	25 ¹²	125
HBEPEN 90 D160	27 ⁴⁰	160
HBEPEN 90 D180	29 ¹²	180



CURVA 45° IN EPP

EPP 45° ELBOW

Cod.	€	Ø (mm)
HBEPEN 45 D125	20 ⁰⁹	125
HBEPEN 45 D160	21 ⁴²	160
HBEPEN 45 D180	23 ⁴⁰	180



MANICOTTO IN EPP

EPP SLEEVE

Cod.	€	Ø (mm)
HBEPEN 01 D125	6 ⁹⁰	125
HBEPEN 01 D160	7 ¹⁰	160
HBEPEN 01 D180	8 ¹⁰	180



FASCETTA MURALE UNIVERSALE PER TUBO IN EPP

UNIVERSAL WALLBAND FOR EPP

Cod.	€	Ø (mm)
HBFM 02 D125-160	6 ³⁰	125-160
HBFM 02 D180-200	8 ¹⁰	180-200



ROSONE ERMETICO COPRIMURO IN METALLO BIANCO

AIRTIGHT ROOF/SEALING PLATE WHITE METAL

Cod.	€	Ø (mm)	Rofe slope
HBROS 30 D125	92 ⁷⁵	125	0°-30°
HBROS 30 D160-180	106 ⁹⁰	160-180	0°-30°

