



CONDOTTI ISOLATI EASYAIR

INSULATED DUCTINGS EASYAIR

CONDOTTI ISOLATI EPS

EPS INSULATED DUCTINGS

CONDOTTI ISOLATI EPP

EPP INSULATED DUCTINGS

SILENZIATORI

AIR SOUND DAMPERS

CONDOTTI ISOLATI FLESSIBILI

INSULATED FLEX DUCTINGS



Burgerhout[®]

a brand of M&G Group

CONDOTTI ISOLATI EASYAIR

EASYAIR INSULATED DUCTINGS

Tutti i componenti di un sistema di distribuzione dell'aria influenzano le performance generali e l'efficienza dell'installazione. Per questo è importante considerare i requisiti per la ventilazione e determinare i volumi d'aria che devono essere spostati per ogni ora. Successivamente, si devono considerare le opzioni per l'installazione di un terminale verso l'esterno dell'abitazione per l'immissione o l'estrazione dell'aria, assicurandosi che l'aria fresca non si mescoli con l'aria viziata dell'abitazione. Il fattore diluizione deve essere preso in considerazione come indicato dalla normativa. Una volta che il volume d'aria viene determinato, si può procedere con la selezione del diametro del condotto. I condotti isolati sono scelti in modo tale da minimizzare la condensa e la perdita di calore causati dalla differenza di temperatura tra l'aria fresca esterna e l'aria viziata interna. Burgerhout fornisce una gamma di condotti isolati sapientemente progettati.

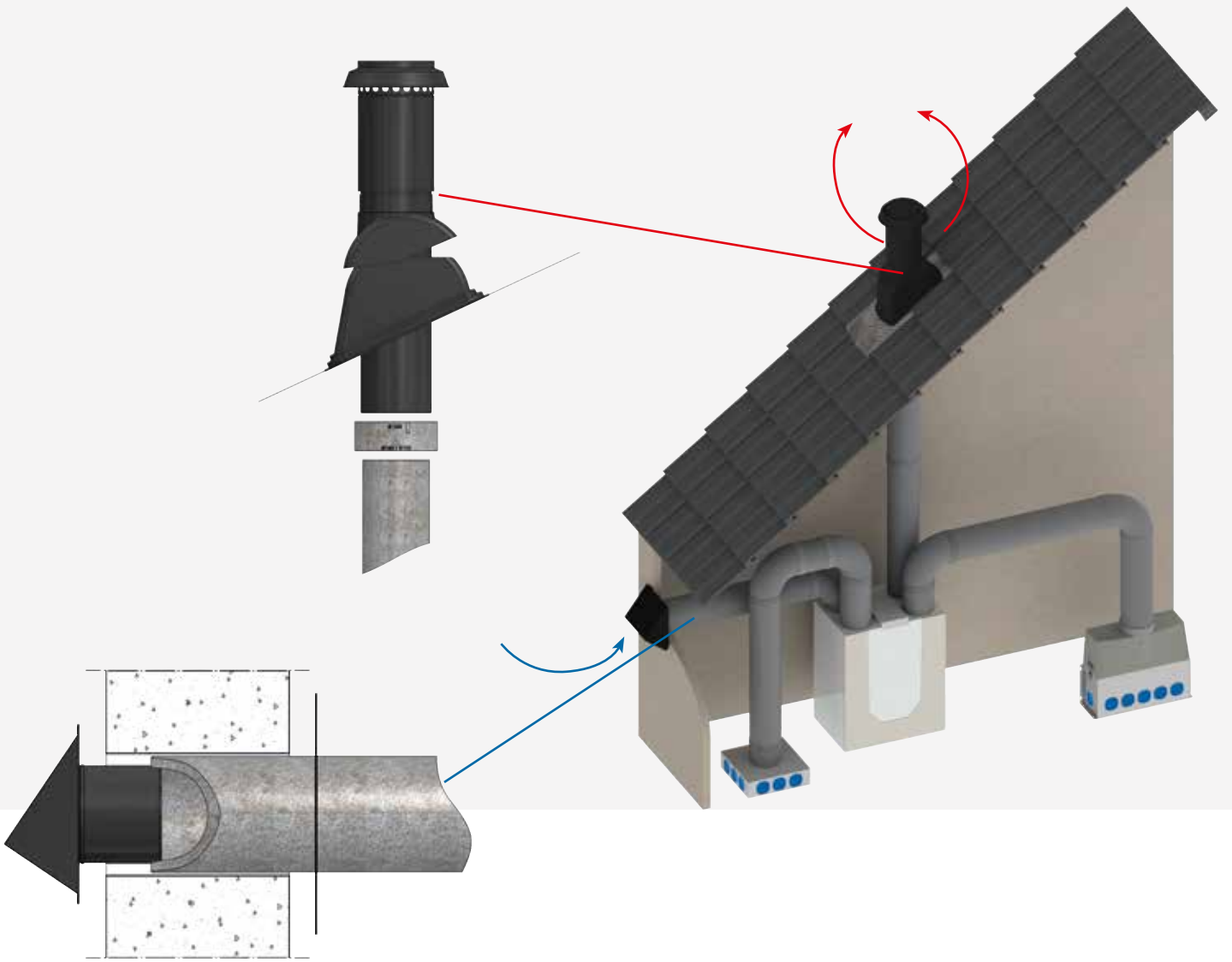
Questi sistemi facilmente installabili evitano situazioni di ponte termico assicurando il comfort abitativo dei residenti. Una perfetta soluzione per le case singole ed anche per grandi edifici. La gamma comprende 3 tipi di condotti: EPP, EPP+ a parete spessa e condotti in EPS. Ognuno ha le proprie caratteristiche, proprietà e applicazioni.

All components of an air distribution system influence the overall performance and efficiency of the installation. Therefore, it is important to consider the ventilation requirements and determine the air volumes that need to be moved per hour. Subsequently, options for installing a terminal to the outside of the home for air intake or extraction must be considered, ensuring that fresh air does not mix with the stale air inside the home. The dilution factor must be taken into account as indicated by regulations.

Once the air volume is determined, the selection of duct diameter can proceed. Insulated ducts are chosen to minimize condensation and heat loss caused by the temperature difference between the external fresh air and the internal stale air. Burgerhout provides a range of expertly designed insulated ducts. These easily installable systems avoid thermal bridging situations, ensuring the residents' living comfort.

A perfect solution for individual homes and also for large buildings. The range includes 3 types of ducts: EPP, thickwalled EPP+, and EPS ducts. Each has its own characteristics, properties, and applications.





CONDOTTI ISOLATI EPS

EPS INSULATED DUCTINGS

La nuova gamma di condotti isolati è adatta per l'immissione e l'estrazione dell'aria di ventilazione in abitazioni ed edifici per il pubblico utilizzo. I prodotti sono ideati per l'utilizzo all'interno delle abitazioni private, costruiti con materiali ad alto valore di isolamento, leggeri, facili da tagliare e compatibili con i più comuni terminali a parete e a tetto. I manicotti smart garantiscono l'ermeticità della connessione e assicurano che il condotto possa essere installato molto vicino al muro mantenendo alto il valore di isolamento, prevenendo la condensazione nei tubi e minimizzando le perdite di energia.

- Alti valori di isolamento
- Classificazione anticendio E
- Classe di tenuta all'aria D
- Installazione in spazi ristretti
- Leggero e facile da tagliare



- High insulation value
- Fire resistance class E
- Air tightness class D
- Compact installation
- Lightweight and easy to cut



ELEMENTO DRITTO IN EPS (MANICOTTO INCLUSO)

EPS STRAIGHT ELEMENT (SLEEVE INCLUDED)

Cod.	€	Ø (mm)	L (mm)
40 048 05 50	27,30	125	1000
40 048 05 60	29,90	160	1000
40 048 05 75	52,28	180	1000
40 048 05 85	62,82	200	1000



CURVA 90° IN EPS (MANICOTTO INCLUSO)

EPS 90° ELBOW (SLEEVE INCLUDED)

Cod.	€	Ø (mm)
40 048 05 53	26,50	125
40 048 05 63	27,50	160
40 048 05 77	67,50	180
40 048 05 87	79,75	200



CURVA 45° IN EPS (MANICOTTO INCLUSO)

EPS 45° ELBOW (SLEEVE INCLUDED)

Cod.	€	Ø (mm)
40 048 05 52	25,50	125
40 048 05 62	26,50	160
40 048 05 76	38,12	180
40 048 05 86	45,26	200



TEE 90° IN EPS (MANICOTTO ESCLUSO)

EPS 90° TEE (SLEEVE EXCLUDED)

Cod.	€	Ø (mm)
40 048 05 46	95,00	125
40 048 05 47	97,00	160
40 048 05 48	99,00	180
40 048 05 49	102,00	200

**MANICOTTO (RICAMBIO)**

SLEEVE (SPARE PART)

Cod.	€	Ø (mm)
40 048 05 54	4,90	125
40 048 05 64	4,95	160
40 048 05 78	12,11	180
40 048 05 88	14,71	200

**RIDUZIONE ISOLATA IN EPS**

INSULATED ADAPTER EPS

Cod.	€	Ø (mm)
40 048 05 69	41,80	150-160

**FASCETTA MURALE UNIVERSALE PER TUBO IN EPS**

UNIVERSAL WALLBAND FOR EPS DUCTS

Cod.	€	Ø (mm)
40 048 07 00	4,65	125-160
40 048 07 01	6,50	180-200

**ROSONE ERMETICO COPRIMURO IN METALLO BIANCO**

AIRTIGHT ROOF/SEALING PLATE WHITE METAL

Cod.	€	Ø (mm)	Rofe slope
40 045 34 67	57,74	125	0°-30°
40 045 34 69	97,16	160-180	0°-30°
40 045 34 71	123,98	200	0°-30°



CONDOTTI ISOLATI EPP

EPP INSULATED DUCTINGS

Condotto isolato per la ventilazione realizzato interamente in EPP. La curva 90° è progettata appositamente per essere facilmente divisa in due da 45° tagliando sulla linea di demarcazione. Basterà soltanto aggiungere un manicotto alle due estremità e saranno entrambe pronte all'utilizzo.

I manicotti offrono diversi vantaggi:

- Nessuna situazione di ponte termico grazie agli eccellenti valori di isolamento.
- Facili da montare grazie ai bordi arrotondati.
- Superficie interna corrugata per assicurare un collegamento ottimale.



Insulated ventilation ducting made entirely of EPP. The right-angle bend is cleverly designed and can be split into two 45° bends quickly and easily by cutting along the marked line. Just add a separate sleeve joint to the cut ends and both are ready to use.

Sleeve joints offer many advantages:

- No thermal bridge thanks to excellent insulating value.
- Easy to assemble thanks to rounded off edge.
- Corrugated inside surface to ensure optimal connection.

ELEMENTO DRITTO IN EPP (MANICOTTO INCLUSO)

EPP STRAIGHT ELEMENT (SLEEVE INCLUDED)

Cod.	€	Ø (mm)	L (mm)
40 048 04 82	41,80	125	1000
40 048 04 92	44,50	160	1000
40 048 04 62	46,50	180	1000



CURVA 90° IN EPP (MANICOTTO INCLUSO)

EPP 90° ELBOW (SLEEVE INCLUDED)

Cod.	€	Ø (mm)
40 048 04 84	31,35	125
40 048 04 94	32,30	160
40 048 04 64	33,25	180



CURVA 45° IN EPP (MANICOTTO INCLUSO)

EPP 45° ELBOW (SLEEVE INCLUDED)

Cod.	€	Ø (mm)
40 048 04 86	22,10	125
40 048 04 96	23,10	160
40 048 04 66	23,75	180



MANICOTTO IN EPP (RICAMBIO)

EPP SLEEVE (SPARE PART)

Cod.	€	Ø (mm)
40 048 04 88	9,95	125
40 048 04 98	10,08	160
40 048 04 68	10,45	180

**FASCETTA MURALE UNIVERSALE PER TUBO IN EPP**

UNIVERSAL WALLBAND FOR EPP

Cod.	€	Ø (mm)
40 048 07 00	4,65	125-160
40 048 07 01	6,50	180-200

**ROSONE ERMETICO COPRIMURO IN METALLO BIANCO**

AIRTIGHT ROOF/SEALING PLATE WHITE METAL

Cod.	€	Ø (mm)	Rofe slope
40 045 34 67	57,74	125	0°-30°
40 045 34 69	97,16	160-180	0°-30°



SILENZIATORI

SOUND DAMPERS

Le ultime novità della nostra gamma prodotti sono i silenziatori EasyAir. La maggior parte dei sistemi di ventilazione include componenti volti a ridurre la rumorosità prodotta dal sistema stesso e da fattori esterni. Rumori di questo tipo possono essere percepiti come fastidiosi se non si adottano delle soluzioni per ridurli. I silenziatori EasyAir, quando vengono installati nel condotto di ventilazione, riducono questi rumori al minimo. Senza questi silenziatori, il rumore può essere trasmesso attraverso il condotto e può causare fastidio e disturbo nelle stanze, andando a compromettere quelli che sono i requisiti acustici.

Scopri i vantaggi dei silenziatori EasyAir:

- Prodotti di alta qualità che si installano perfettamente dentro i sistemi EasyAir i quali garantiscono assenza di perdite.
- La perdita/resistenza alla pressione è calcolabile grazie al software Hybalans*.
- Sono disponibili silenziatori flessibili e semi-flessibili, fornendo così la giusta soluzione per ogni tipo di progetto.
- Una gamma completa di silenziatori da 125, 160 e 180 mm.

Per informazioni specifiche sulla riduzione del rumore contatta il nostro ufficio tecnico.

The latest additions to our product range are our EasyAir sound dampers. The majority of ventilation systems include noisedamping components to reduce noise nuisance produced by the system itself and by external factors to a minimum. Noises of that type will be perceived as irritating if nothing is done to reduce them. When fitted inside ventilation ducts, EasyAir sound damper reduce those noises to a minimum. If no noise damper is present, the noises can be transmitted via the ventilation ducts and can cause nuisance or annoyance in other rooms. Fitting sound dampers inside ventilation ducts therefore ensures that the acoustic requirements are met.

The benefits of EasyAir sound dampers are as follows:

- High-quality products that fit perfectly within the EasyAir system and are guaranteed to be leak-free.
- Pressure loss/resistance is included in the online Hybalans* calculation tool.
- Flexible dampers and semi-rigid dampers are available, thereby providing the right solution for any project.
- A complete range of 125, 160, 180 mm dampers are available

For frequency-specific information about noise reduction, please contact our technical department.



SILENZIATORE SEMI-FLESSIBILE

SEMI-FLEXIBLE SOUND DAMPER

Cod.	€	Ø (mm)	L (mm)
40 048 05 90	101,39	125	1000
40 048 05 91	119,18	160	1000
40 048 05 92	132,04	180	1000



SILENZIATORE FLESSIBILE

FLEXIBLE SOUND DAMPER

Cod.	€	Ø (mm)	L (mm)
40 048 05 80	63,90	125	1000
40 048 05 81	76,75	160	1000
40 048 05 82	81,52	180	1000



CONDOTTI ISOLATI FLESSIBILI

INSULATED FLEX DUCTINGS

CONDOTTO FLESSIBILE IN PVC ISOLATO

INSULATED PVC HOSE

Cod.	€	Ø (mm)	L. (m)
HBPVC 10 D80	68,00	80	10 m
HBPVC 10 D100	82,50	102	10 m
HBPVC 10 D125	92,50	127	10 m
HBPVC 10 D160	107,50	160	10 m
HBPVC 10 D180	119,50	180	10 m
HBPVC 10 D200	141,50	200	10 m



CONDOTTO FLESSIBILE IN ALLUMINIO ISOLATO AFONICO E ANTIBATTERICO

INSULATED ALUMINUM HOSE, APHONIC AND ANTIBACTERIAL

Cod.	€	Ø (mm)	L. (m)
HBALU 10 D80	101,50	80	10 m
HBALU 10 D100	113,00	102	10 m
HBALU 10 D125	127,50	127	10 m
HBALU 10 D160	144,00	160	10 m
HBALU 10 D180	164,00	180	10 m
HBALU 10 D200	175,50	200	10 m



FASCETTA STRINGITUBO UNIVERSALE PER TUBI FLEX ISOLATI

UNIVERSAL HOSE CLAMP FOR INSULATED FLEX HOSES

Cod.	€	Ø (mm)
HBFS 01 D200	1,95	80 ÷ 200

