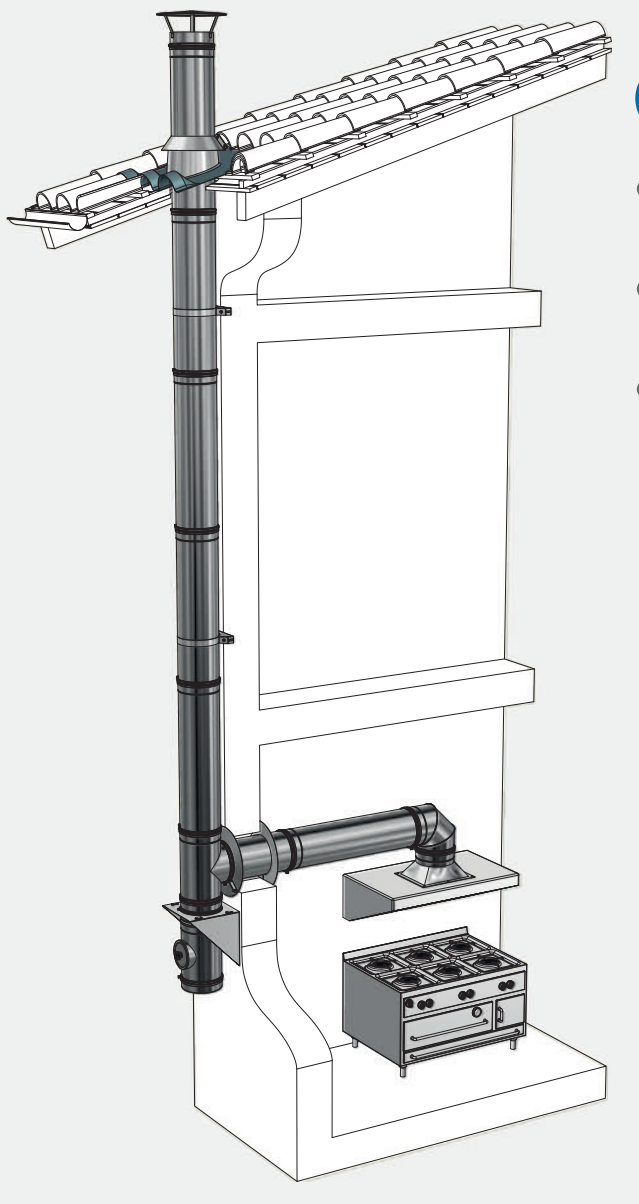


STABILE PS



A

SISTEMA CAMINO SINGOLO

Single chimney system – Système de cheminée simple

IT

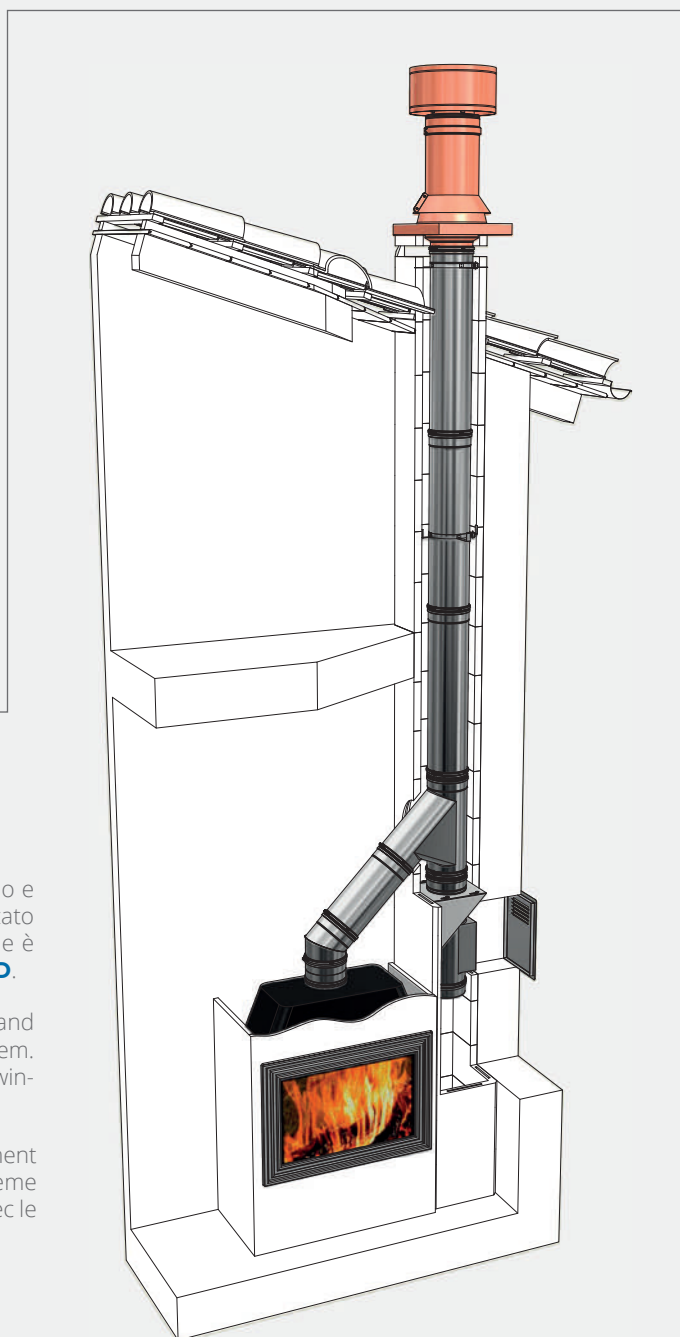
Esempio di una cappa cucina industriale con condotto di esalazione vapori e camino singolo realizzati con il sistema monoparete **STABILE PS**.

ENG

Example of industrial extractor hood with vapor exhalation duct and single chimney made through the **STABILE PS** single-wall system.

FR

Exemple de hotte de cuisine industrielle avec conduit d'exhalation de vapeurs et cheminée simple réalisée avec un système simple paroi **STABILE PS**.



B

CONDOTTO INTUBATO SINGOLO

Single liner - Conduit intubé single

IT

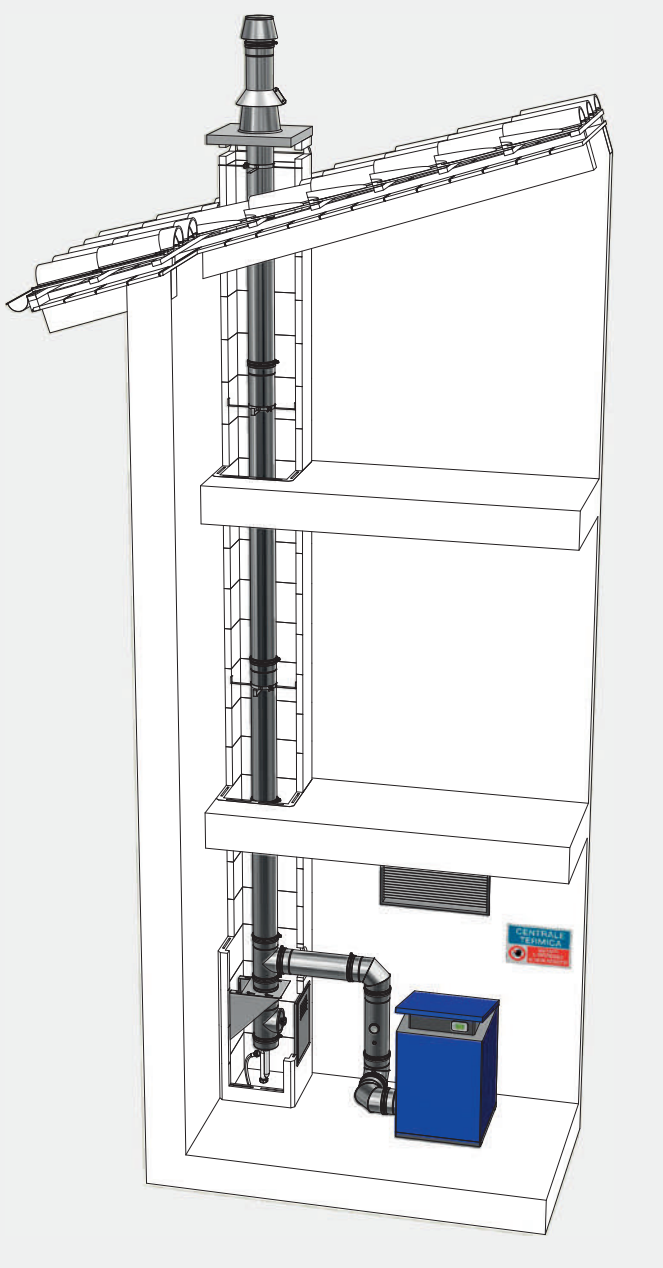
Esempio di un caminetto a legna con canale da fumo e condotto fumario e condottofumario intubato realizzato con il sistema monoparete **STABILE PS**. Il terminale è realizzato con il sistema doppiaparete **STABILE RPD**.

ENG

Example of wood fireplace with connecting flue pipe and liner made through the **STABILE PS** single-wall system. The terminal is made through the **STABILE RPD** twin-wall system.

FR

Exemple de foyer à bois avec conduit de raccordement et un conduit de fumées intubé réalisé avec le système simple paroi **STABILE PS**. Le terminal est réalisé avec le système double paroi **STABILE RPD**.

**B****CONDOTTO INTUBATO SINGOLO**

Single liner - Conduit simple intubé

IT

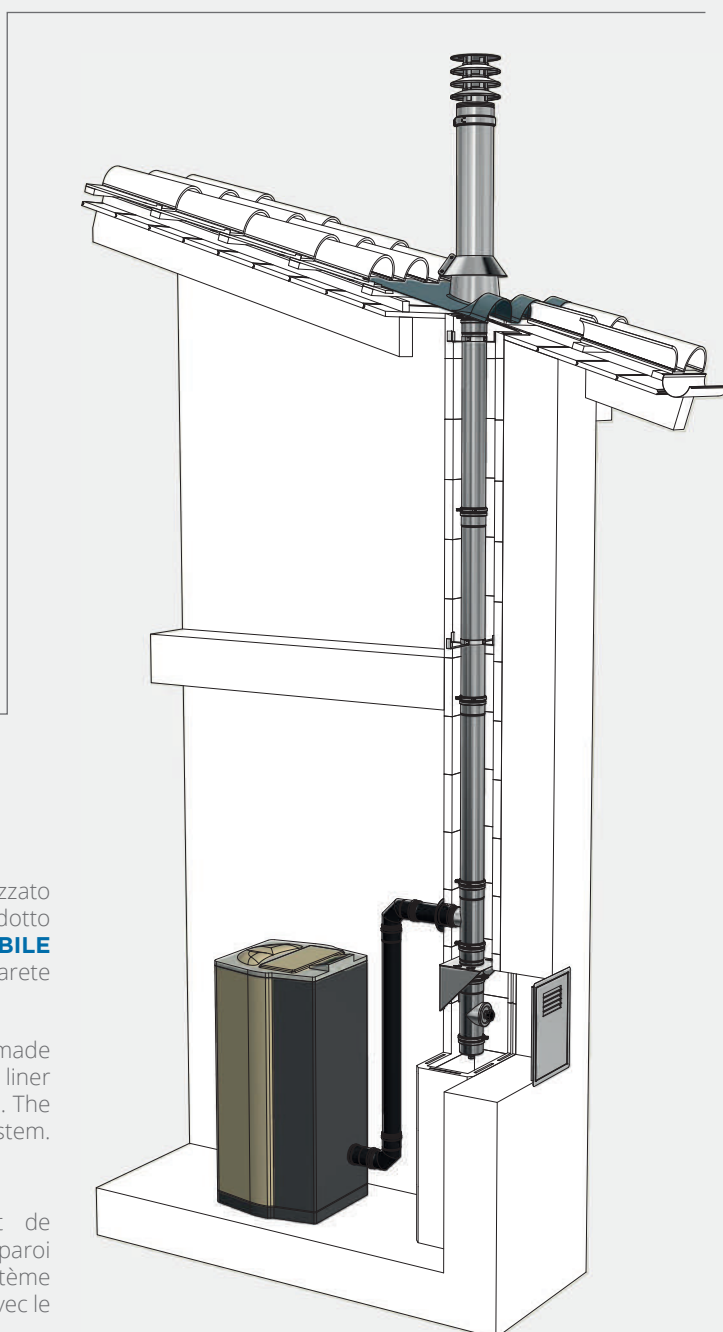
Esempio di apparecchio alimentato a combustibile gassoso posto in centrale termica con canale da fumo e condotto intubato realizzato con sistema **STABILE PS**.

ENG

Example of generator working with gas combustible installed in a thermal plant with connecting flue pipe and liner made through the **STABILE PS** system.

FR

Exemple de générateur alimenté par combustible gazeux installé dans une centrale thermique avec conduit de raccordement et conduit intubé réalisés avec le système **STABILE PS**.

**C****CONDOTTO INTUBATO SINGOLO**

Single liner - Conduit intubé single

IT

Esempio di stufa a pellet con canale da fumo realizzato con il sistema monoparete **STABILE NX** e condotto intubato realizzato con il sistema monoparete **STABILE PS**. Il terminale è realizzato con il sistema doppiaparete **STABILE PD**.

ENG

Example of pellet stove with connecting flue pipe made through the **STABILE NX** single-wall system and liner made through the **STABILE PS** single-wall system. The terminal is made with the **STABILE PD** twin-wall system.

FR

Exemple de poêle à granulés avec conduit de raccordement réalisé avec le système simple paroi **STABILE NX** et conduit intubé réalisé avec le système simple paroi **STABILE PS**. Le terminal est réalisé avec le système double paroi **STABILE PD**.