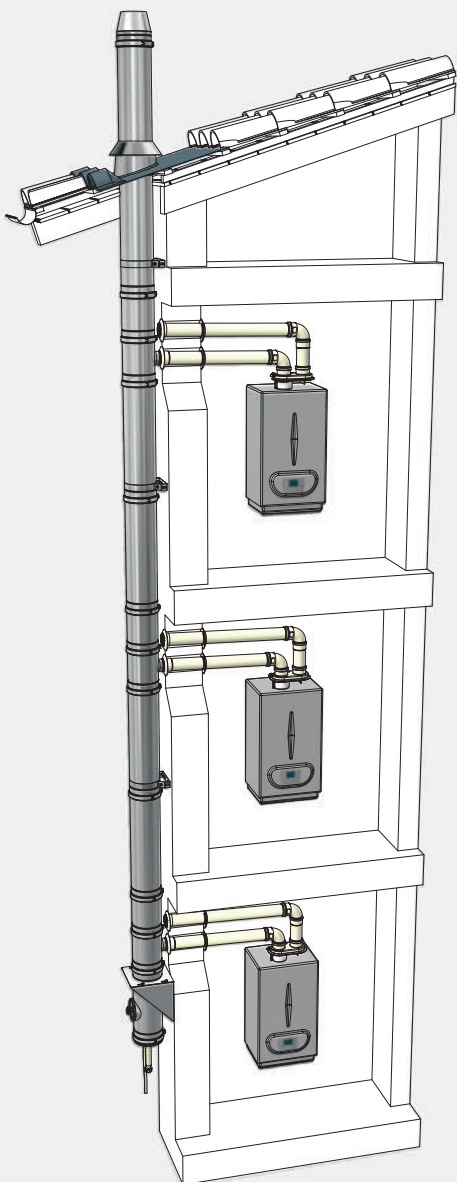


STABILE PD



A CANNA FUMARIA COLLETTIVA

Collective chimney - Cheminée collective

Esempio di canna fumaria collettiva monoflusso al servizio di apparecchi a gas di Tipo C, realizzata con il sistema doppia parete **STABILE PD**.

IT

Example of monoflow collective chimney for C-Type gas appliances made through the **STABILE PD** twin-wall system.

ENG

Exemple de cheminée collective à flux unique pour appareils de Type C réalisé avec le système double paroi **STABILE PD**.

FR

B CAMINO SINGOLO

Single chimney - Cheminée single

Esempio di generatore alimentato a combustibile gassoso posto in centrale termica con collettore fumi realizzato con il sistema **STABILE PAB** e camino singolo realizzato con il sistema doppia parete **STABILE PD**.

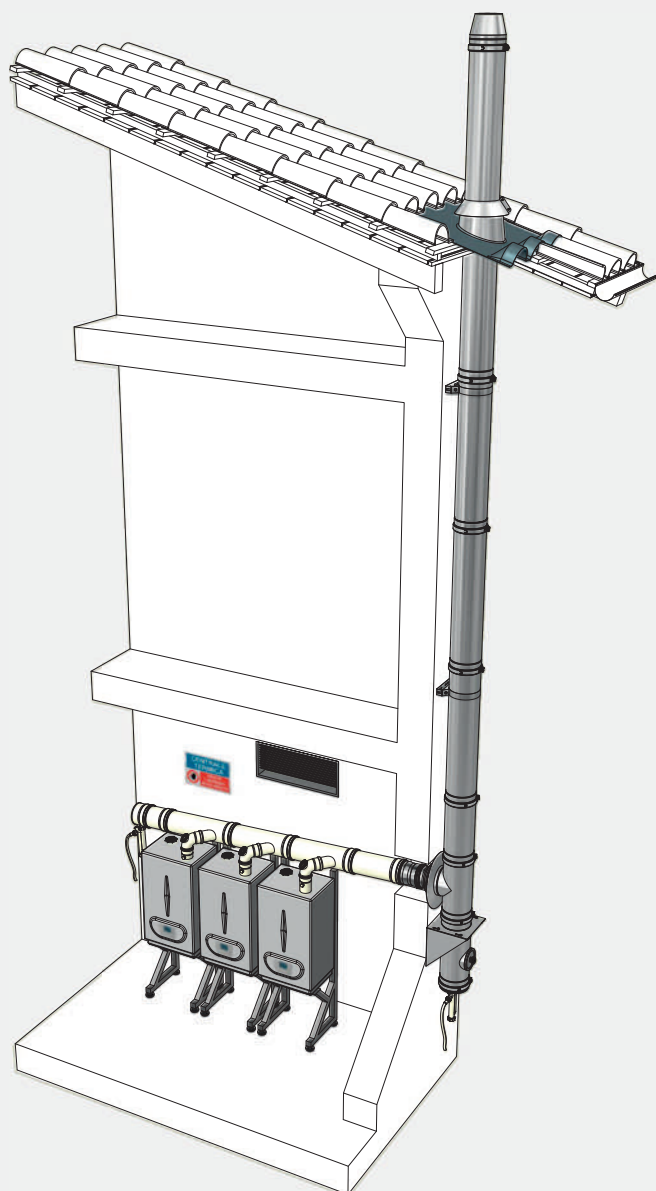
IT

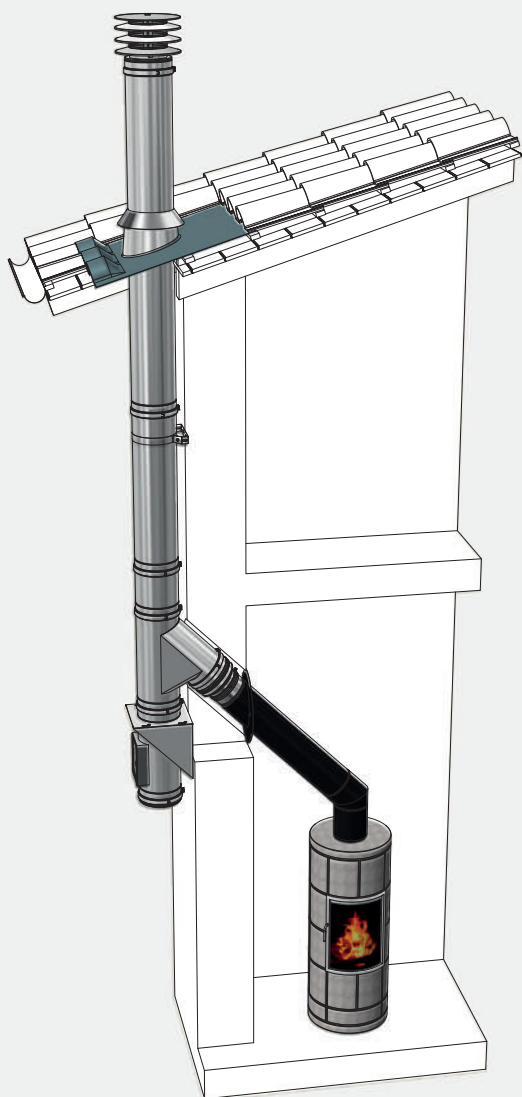
Example of generator working with gas combustible installed in a thermal power plant, with flue system manifold made through the **STABILE PAB** system and a single chimney made through the **STABILE PD** twin-wall system.

ENG

Exemple de générateur alimenté par combustible gazeux installé dans une centrale thermique, avec un collecteur conduit de fumées réalisés avec le système **STABILE PAB** et une cheminée single réalisé avec un système double paroi **STABILE PD**.

FR





C

SISTEMA CAMINO SINGOLO

Single chimney system - Système de cheminée single

IT

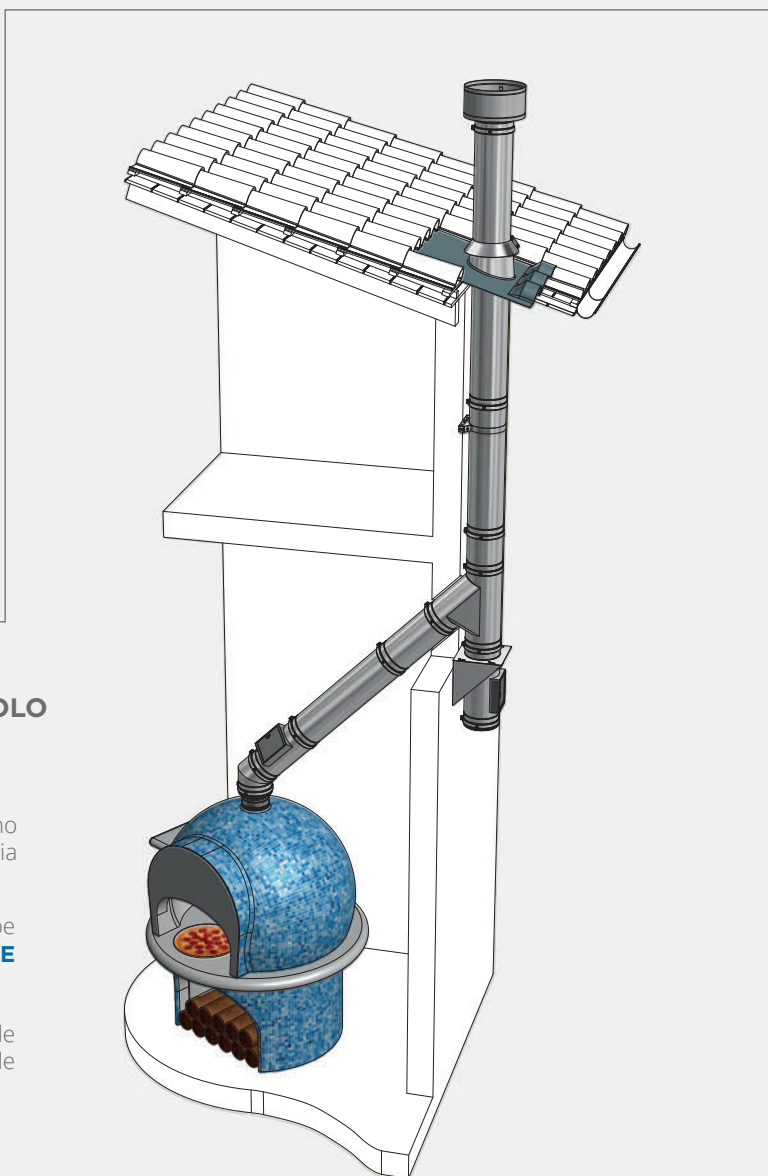
Esempio di stufa a legna con canale da fumo realizzato con il sistema monoparete **STABILE PH** e con camino singolo realizzato con il sistema **STABILE PD**.

ENG

Example of wood stove with connecting flue pipe made through the **STABILE PH** single-wall system and a single chimney made through the **STABILE PD** system.

FR

Exemple de poêle à bois avec conduit de raccordement réalisé avec le système simple paroi **STABILE PH** et une cheminée single réalisée avec le système **STABILE PD**



D

CANALE DA FUMO E CAMINO SINGOLOConnecting flue pipe and single chimney
Conduit de raccordement et cheminée single

IT

Esempio di un forno a legna con canale da fumo e camino singolo realizzati con il sistema doppia parete **STABILE PD**.

ENG

Example of wood oven with connecting flue pipe and single chimney made through the **STABILE PD** twin-wall system.

FR

Exemple de four à bois avec conduit de raccordement et cheminée single réalisé avec le système double paroi **STABILE PD**.