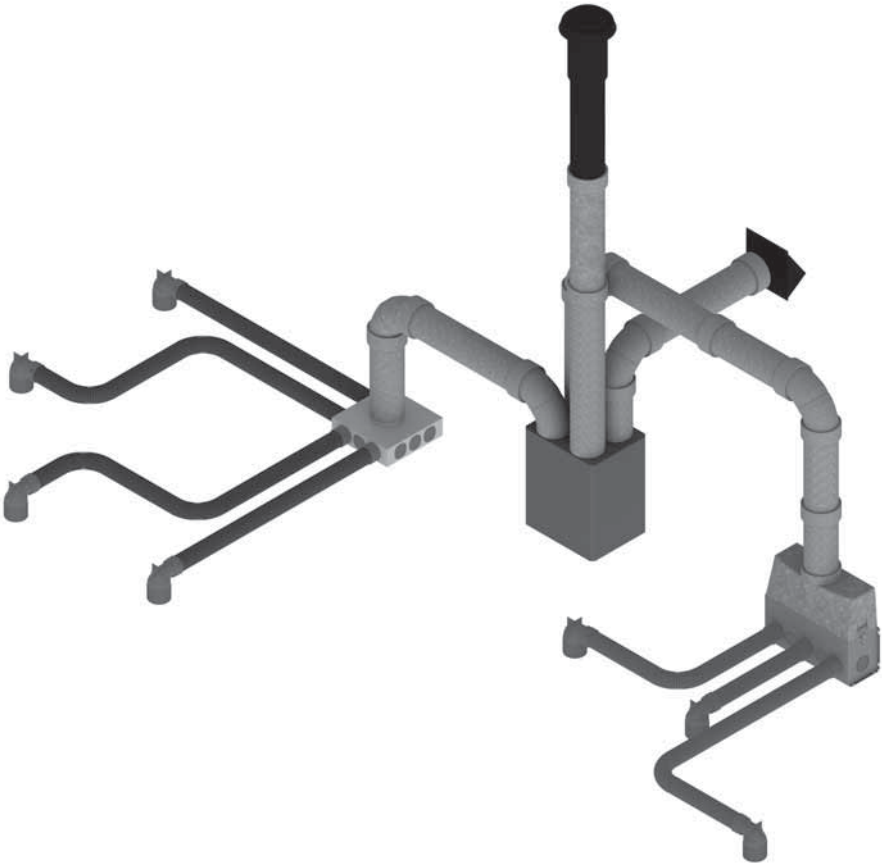


Modulair luchtdistributiesysteem

# HYBALANS+

LUCHTDISTRIBUTIESYSTEEM



## Montagehandleiding

POWERFUL  
SOLUTIONS

 burgerhout

Installeer Burgerhout producten volgens de voorschriften. Zetfouten, drukfouten en technische wijzigingen voorbehouden. Raadpleeg bij twijfel altijd Burgerhout voor advies.

## HybalansPlus

### 100% geslaagde luchtdistributie

Het HybalansPlus luchtdistributiesysteem is dé oplossing voor het efficiënt verplaatsen van ventilatielucht.

Met maximale ontwerpvrijheid kunt u een bijzonder hoog ventilatiecomfort realiseren. Het flexibele modulaire systeem is geschikt voor:

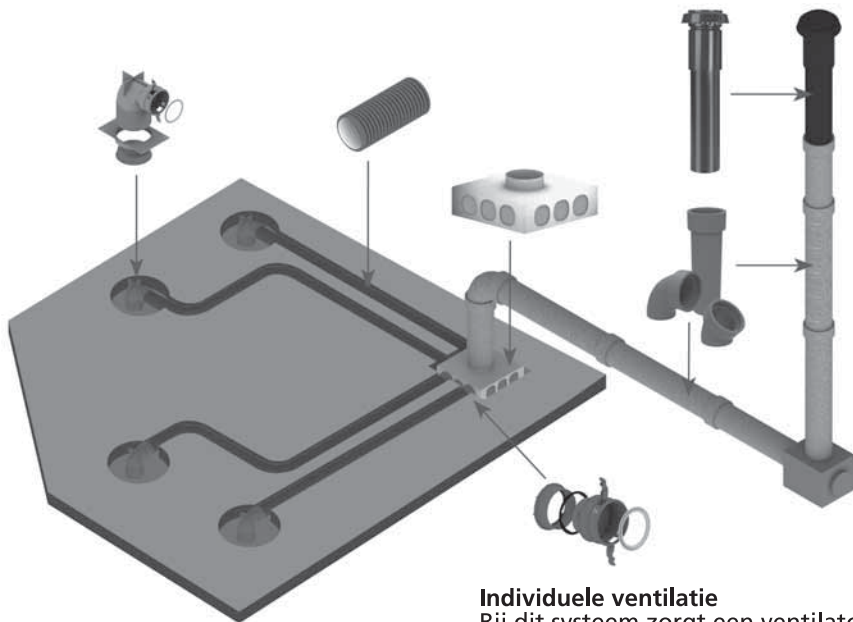
- woningbouw en kleine utiliteitsbouw.
- renovatie en nieuwbouw.
- individuele, collectieve en gebalanceerde ventilatiesystemen.

De flexibele kunststof ventilatiekanalen worden aangesloten op luchtverdeelkasten en/of plenums. Deze zorgen voor een optimale luchtverdeling bij het inblazen van verse lucht en het afvoeren van vervuilde binnenlucht.

HybalansPlus biedt oplossingen voor alle ventilatietechnische kwesties binnen de bouwwereld en bij de gebruiker.

Zonder risico's kunt u een perfect werkend ventilatiesysteem realiseren. De modulaire opbouw waarborgt een probleemloze montage. De kwaliteit van de gehele installatie ligt vooraf vast door het "plug en play" systeem.

De onderdelen zijn zodanig op elkaar afgestemd dat de kans op menselijke fouten tot een minimum wordt beperkt.

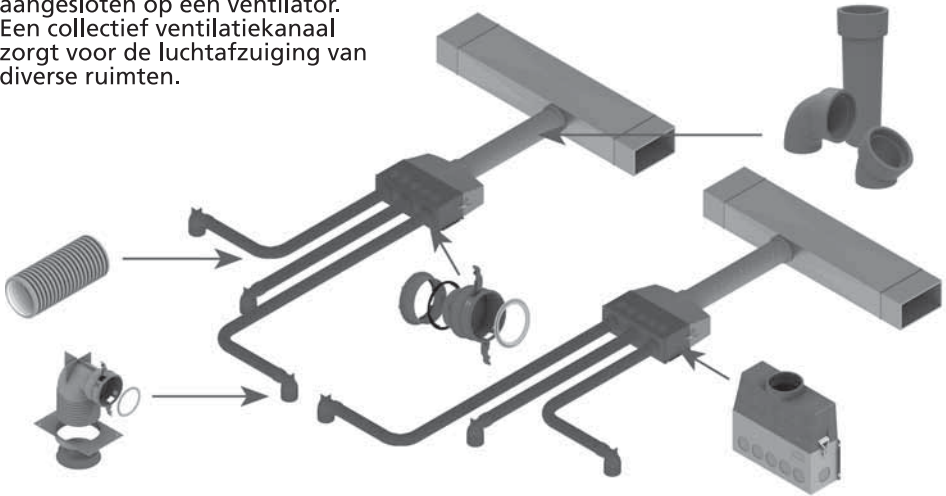


### Individuele ventilatie

Bij dit systeem zorgt een ventilator voor luchtafzuiging van een beperkt aantal ruimten in één woning of gebouw. Bijvoorbeeld een woonhuisventilator voor de luchtafzuiging van keuken, badkamer en toilet.

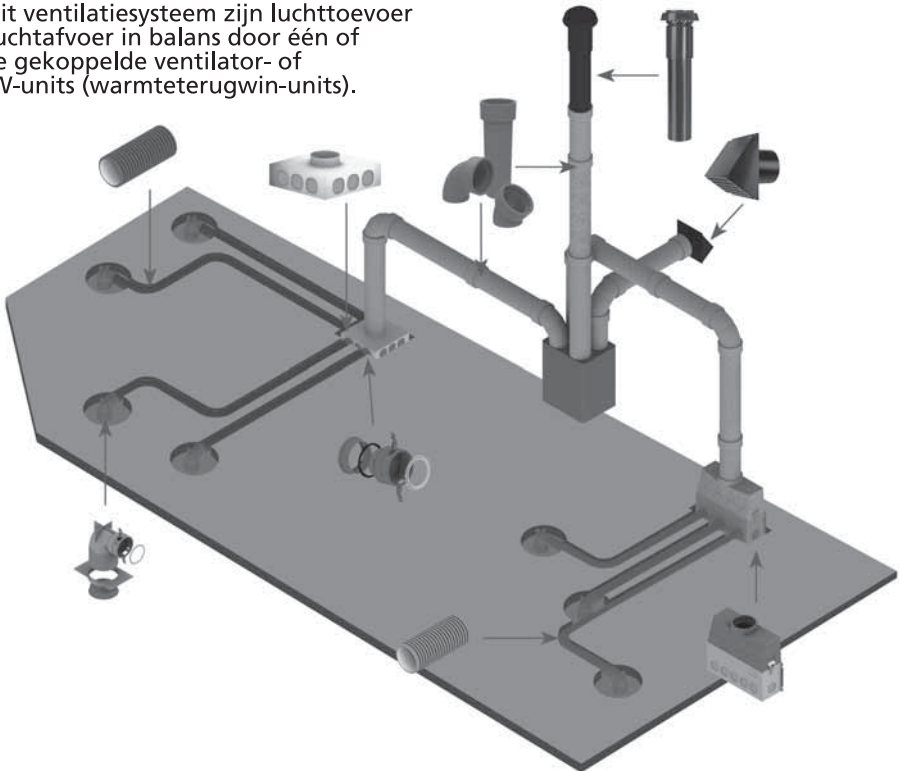
### Collectieve ventilatie

Hierbij zijn meerdere woningen aangesloten op een ventilator. Een collectief ventilatiekanaal zorgt voor de luchtafzuiging van diverse ruimten.



### Gebalanceerde ventilatie

Bij dit ventilatiesysteem zijn luchttoevoer en luchtafvoer in balans door één of twee gekoppelde ventilator- of WTW-units (warmteterugwin-units).



## Ontwerpfase HybalansPlus

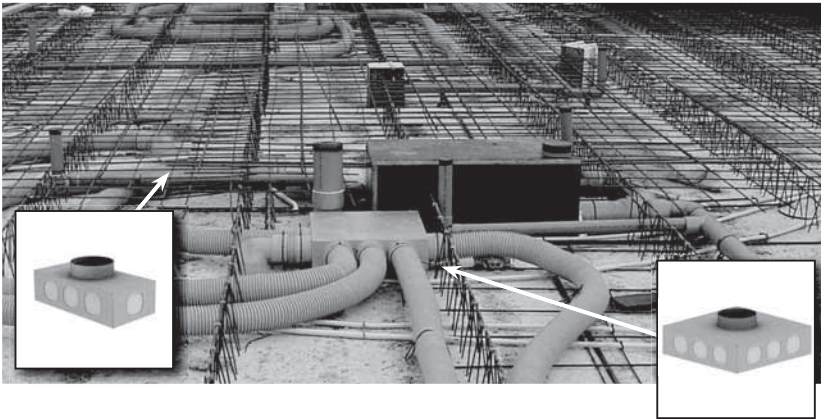
### Inbouwwijze algemeen

De toepassingsmogelijkheden van HybalansPlus zijn nagenoeg oneindig, ongeacht gebouwontwerp en beschikbare ruimte. Het slimme modulaire systeem leidt feilloos tot een installatie van hoge kwaliteit.

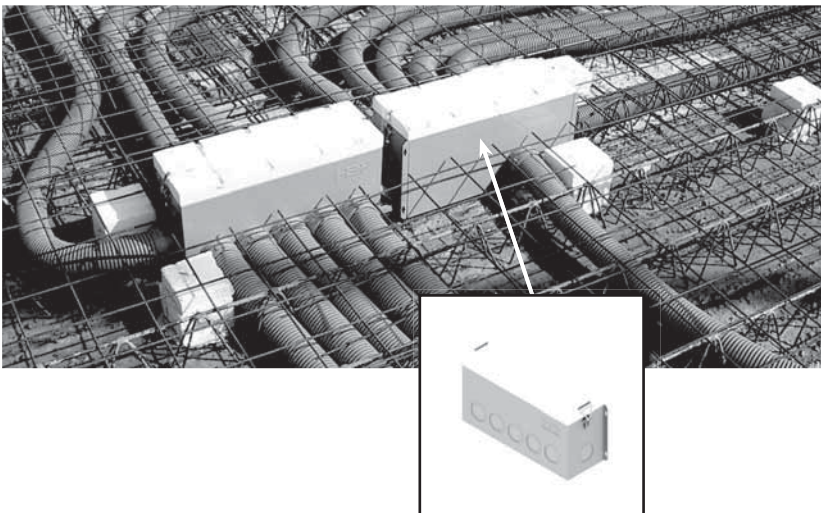
Voor alle denkbare situaties geldt dat de luchtverdeelkast en/of de aanzuigplenum bereikbaar moet blijven voor inspectie en onderhoud. Dit maakt ook een eventuele uitbreiding van de installatie in de toekomst mogelijk.

## Montagevoorbeelden

### Montagevoorbeeld afvoerplenum woningbouw



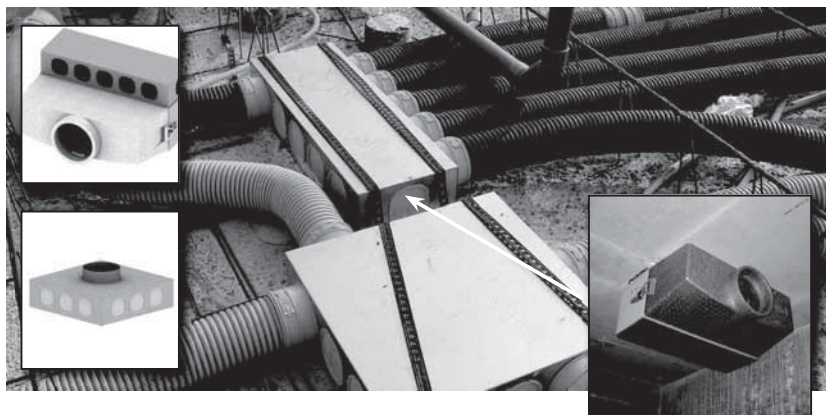
### Montagevoorbeeld luchtverdeelkast voor luchttoevoer



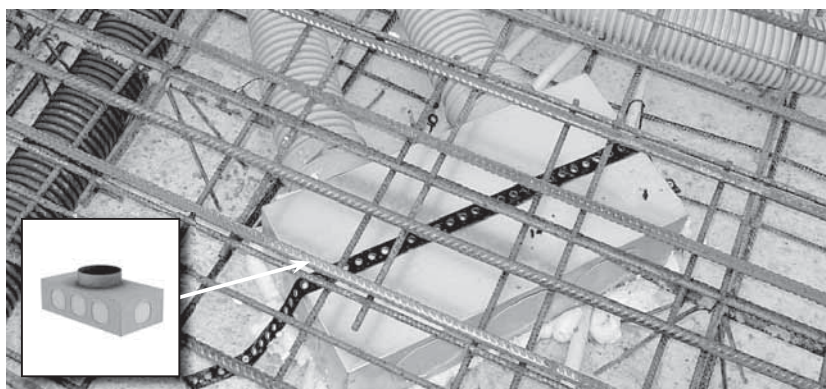
## Montagevoorbeeld luchtverdeelkast voor gebalanceerde ventilatie



## Montagevoorbeeld luchtverdeelkast haaks/recht met afvoerplenum 400 x 400



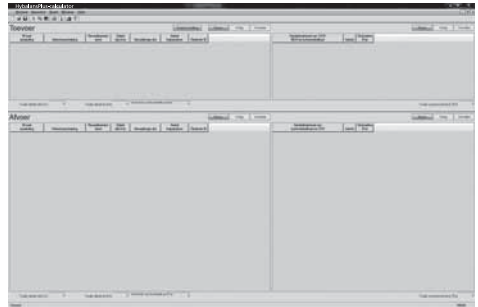
## Montagevoorbeeld afvoerplenum voor een wasemkap



## De vijf basisregels

Voor het ontwerpen van een goed HybalansPlus distributiesysteem met lage weerstandsverliezen gelden de volgende basisregels:

- Gebruik de HybalansPlus-calculator op [www.burgerhout.nl](http://www.burgerhout.nl).
- Maximale luchttoevoer en/of -afvoer volgens de opgegeven waarden bij luchtverdeelkast en/of aanzuigplenum.
- Maximale kanaallengte 20 meter tussen luchtverdeelkast en/of aanzuigplenum.
- Maximale luchthoeveelheid van 14 l/s voor zowel luchttoevoer als luchtafvoer.
- Bij luchtafvoer is 21 l/s mogelijk bij een maximale kanaallengte van ca. 10 meter.



HybalansPlus-calculator

### HybalansPlus-calculator op [www.burgerhout.nl](http://www.burgerhout.nl)

Om de juiste luchtverdeling te bepalen, is een berekening met de HybalansPlus-calculator noodzakelijk. Zonder de informatie uit dit programma is het niet mogelijk om een goed functionerend HybalansPlus systeem te maken.

Voor luchttoevoer en luchtafvoer krijgt u na het invoeren van de gegevens de volgende informatie:

- totale luchthoeveelheid
- werkdruk WTW-unit
- opening van de restrictiering per ventilatiekanaal

Om deze informatie te krijgen voor zowel de aanvoer-luchtverdeelkast als de afvoer-luchtverdeelkast gaat u als volgt te werk:

#### Kolom vertrekomschrijving

Neem de omschrijving per ruimte over in de kolom "vertrekomschrijving" van de berekening. Als er meerdere toe- of afvoerpunten in één ruimte aanwezig zijn geeft u dit aan. Drie toevoerpunten in de woonkamer vermeldt u op afzonderlijke regels als: woonkamer 1, woonkamer 2, woonkamer 3.

#### Kolom debiet

Neem de toe- en/of afvoerlucht ( $\text{dm}^3/\text{s}$ ) per ruimte over in de kolom "debiet". Doe dit per toe- en afvoerpunt.

Ook hierbij geldt dat bij meerdere toe- of afvoerpunten de totale luchthoeveelheid over deze punten moet worden verdeeld. Als bijvoorbeeld een woonkamer  $42 \text{ dm}^3/\text{s}$  lucht krijgt via drie toevoerpunten, dan vult u onder "debiet" in: 14, 14 en  $14 \text{ dm}^3/\text{s}$ . De verdeling van de totale luchthoeveelheid bepaalt u aan de hand van de waarden die op bijvoorbeeld een tekening staan vermeld.

#### Kolom kanaallengte

Per toe- en afvoerpunt voert u de kanaallengte (in meters) vanaf de luchtverdeelkast tot het ventilatieaansluitstuk in. De kanaallengte moet kloppen met de daarbij behorende vertrekomschrijving.

#### Kolom restrictie

Na het invoeren van vertrekomschrijving, debiet en kanaallengte wordt de opening van de restrictiering automatisch bepaald.

#### Aansluitmateriaal van muur/dakdoorvoer tot luchtverdeelkast

Het toegepaste WTW 3000 aansluitmateriaal van muur/dakdoorvoer tot aan luchtverdeelkast zet u in de kolom "aantal". Bijvoorbeeld het totaal aantal bochten tussen luchtverdeelkast en dakdoorvoer. Deze gegevens zijn belangrijk om de juiste capaciteit van de WTW-unit te selecteren (opvoerhoogte in Pa).

## Coderen van kanalen

Tijdens de montage van de flexibele ventilatiekanalen is het belangrijk om deze te coderen. In een latere fase is dan duidelijk voor welke ruimte het kanaal is bedoeld. Codering is noodzakelijk om later te kunnen bepalen welke restrictiering bij welk kanaal (aansluitopening) hoort. Er is dus een vaste relatie tussen de ventilatie per ruimte, het hierop aangesloten kanaal en de bijbehorende restrictiering.

### Codering op stofdop

Tijdens de ruwbouw worden de leidingen op lengte gemaakt en aan beide zijden van een stofdop voorzien. Zo blijft de leiding schoon. Op de stofdop schrijft u met watervaste stift de codering.



### Codering op sticker

Wordt de luchtverdeelkast/plenum ingestort dan worden de leidingen hierop aangesloten. U schrijft de codering op de sticker die u op de luchtverdeelkast/plenum plakt. In de afbouwfase is dan duidelijk bij welke aansluiting in de luchtverdeelkast de restrictiering moet worden toegepast.

### Restrictietabel in handleiding

In de gebruikershandleiding van de bewoner is een restrictietabel opgenomen die deel uitmaakt van de installatie. Deze dient voor inspectie- en onderhoudswerkzaamheden te zijn ingevuld.

## Instellen van ventilatoren

Voor een juiste werking van het HybalansPlus systeem is het belangrijk om het type motor van de ventilator te weten. De vier hoofdvormen zijn:

- constant volume geregelde motoren
- drukgeregelde motoren
- instelbare motoren
- niet instelbare motoren.

### Constant volume geregelde motoren

Dit type motor verplaatst altijd de ingestelde totale luchthoeveelheid. De wijze van instellen verschilt per leverancier (zie de betreffende handleiding). Voor de juiste instelling heeft u de berekende totale luchthoeveelheid uit de HybalansPlus-calculator nodig.

### Drukgeregelde motoren

Dit type motor houdt de druk in het ventilatiesysteem altijd constant. De wijze van instellen verschilt per leverancier (zie de handleiding). Voor de juiste instelling heeft u de berekende totale systeemweerstand uit de HybalansPlus-calculator nodig.

### Instelbare motoren

Dit type motor functioneert op één vast toerental, ongeacht verhoging of verlaging van weerstand en luchthoeveelheid. Het werkpunt stelt u handmatig of softwarematig in. De wijze van instellen verschilt per leverancier (zie de handleiding). Om het juiste werkpunt te bepalen, heeft u de berekende totale luchthoeveelheid en de berekende totaalweerstand uit de HybalansPlus-calculator nodig.

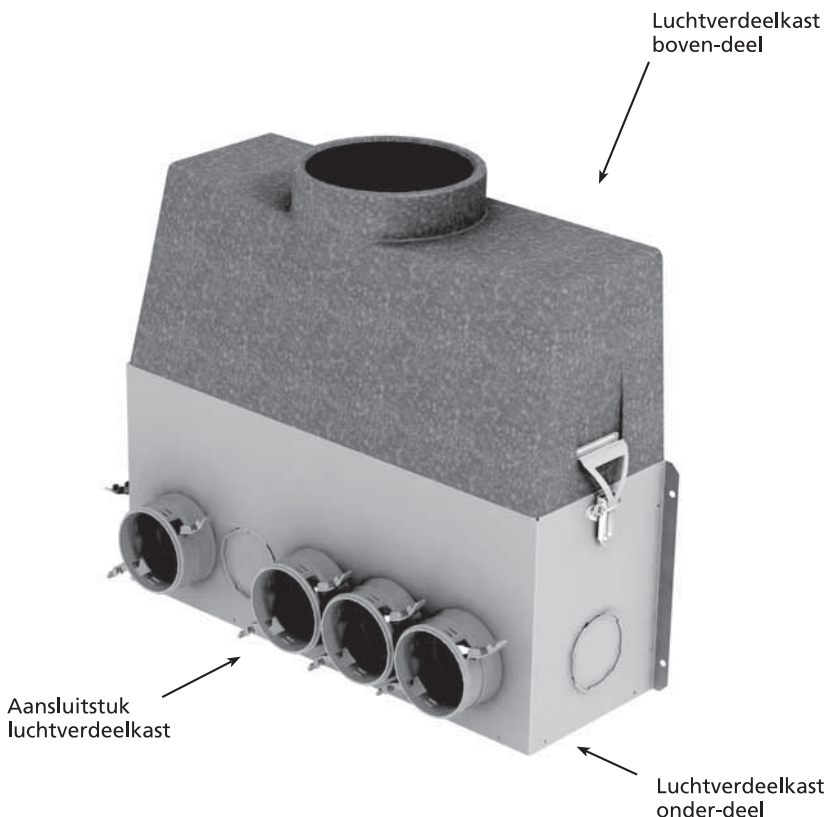
### Niet instelbare motoren

Ook dit type motor functioneert op één vast toerental, ongeacht onverwachte weerstanden in het systeem. U kunt deze motoren niet instellen. Alleen met een externe regelklep kunt u de berekende druk in de luchtverdeelkast realiseren.

## Ontwerp installatie

Doorloop deze tien stappen voor een goed ontwerp:

- Neem de ventilatieberekening uit de bouwaanvraag als basis voor het ontwerp van het HybalansPlus luchtdistributiesysteem.
- Bepaal op basis van de ventilatieberekening het aantal ventielen per te ventileren ruimte.
- Bepaal de opstellingsplaats van de ventilator.
- Bepaal de opstelling van HybalansPlus luchtverdeelkasten/aanzuigplenum.
- Bepaal het WTW 3000 kanalenverloop tussen luchtverdeelkasten, aanzuigplenum, ventilatoren, buitenlucht-aanzuig- en afvoervoorzieningen.
- Bepaal het traject van de blauwe flexibele kunststof kanalen en de lengte tussen de luchtverdeelkast en de ventielen voor de luchttoevoer.
- Bepaal het traject van de rode flexibele kunststof kanalen en de lengte tussen de luchtverdeelkast en de ventielen voor de luchtafvoer.
- Gebruik de HybalansPlus-calculator op [www.burgerhout.nl](http://www.burgerhout.nl) voor het weerstandstechnisch berekenen van de installatie.
- Bepaal merk en type van de ventilator en hou daarbij rekening met luchtcapaciteit en opvoerhoogte.
- Controleer het ontwerp op bereikbaarheid van de luchtverdeelkasten voor het aanbrengen van restrictieringen en uitvoeren van onderhoud.





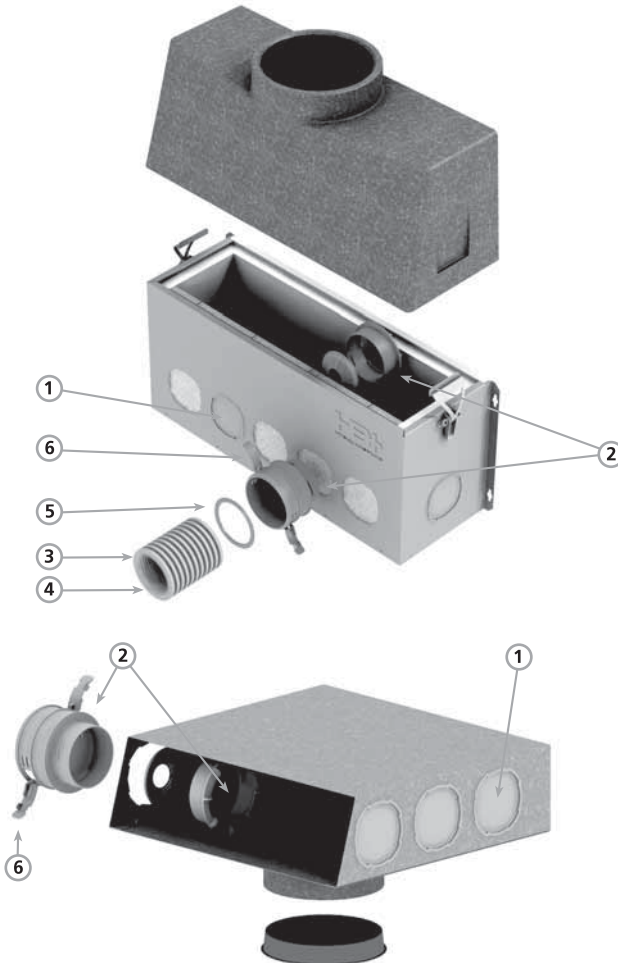
## Montage HybalansPlus

### Montage van kanaal op aansluitstuk en plenum/luchtverdeelkast

Let op: breng de lucht aanzuigplenum zo aan dat de restrictieringen in het aansluitstuk achteraf eenvoudig zijn aan te brengen.

1. Verwijder de juiste hoeveelheid blauwe afsluitdeksels door deze vanaf de binnenzijde uit te drukken.
2. Plaats het aansluitstuk aan de

3. buitenzijde van de ontstane opening en bevestig deze met de bijgeleverde kunststof moer aan de binnenzijde van het plenum.
3. Kort het flexibele kunststof kanaal in op de juiste lengte.
4. Eventuele kunststof bramen verwijderen.
5. Breng een afdichtring aan op de eerste niet beschadigde ril.
6. Monteer het kanaal voorzien van afdichtring op het aansluitstuk en sluit de twee klemmen.

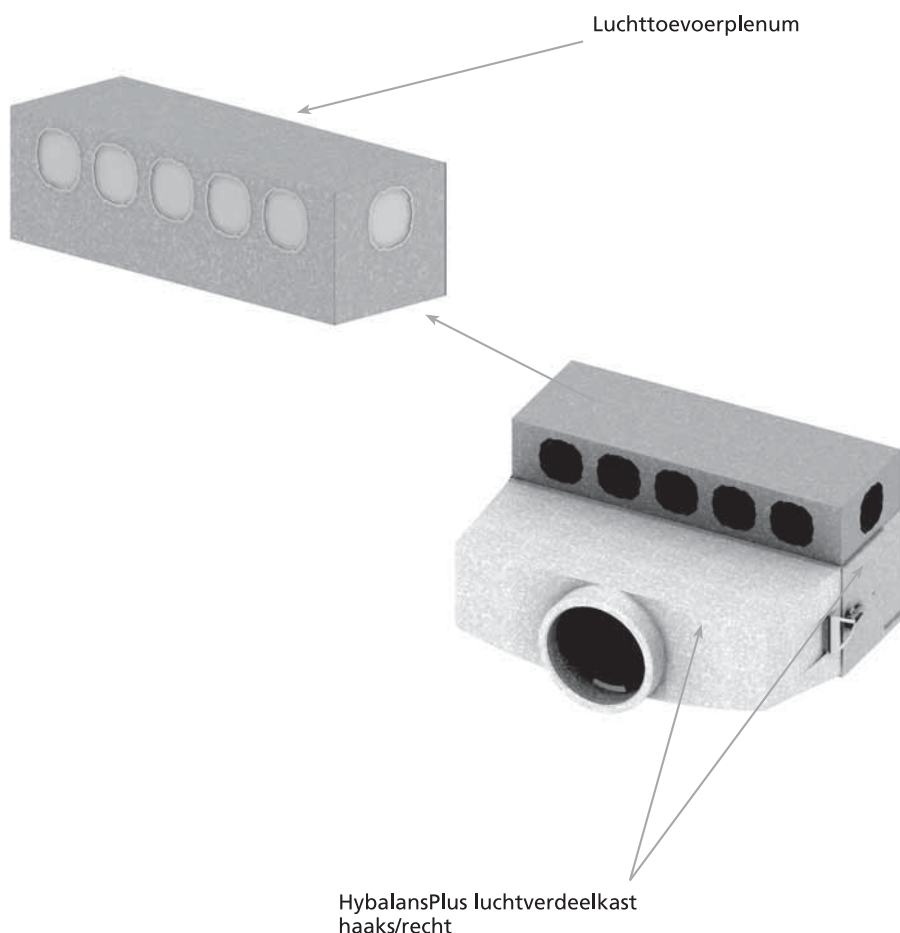


## Montage van luchtverdeelkast haaks/recht inclusief plenum

1. Verwijder de juiste hoeveelheid blauwe deksels door deze vanaf de binnenzijde uit te drukken.
2. Monteer de benodigde aansluitstukken op het plenum.
3. Plaats het plenum (600 x 200 x 180) in de vervaardigde sparing van de schilvloer.
4. De onderzijde van het plenum moet gelijk lopen met de bovenzijde van het

plafond. Dit kan met behulp van een tijdelijke afsluiting van de onderzijde van de sparing met een (door derden te leveren) plaat.

5. Monteer de flexibele kanalen zoals hiervoor omschreven.
6. Zet het plenum vast met bijvoorbeeld montageband. Dicht de ruimte tussen plenum en schilvloer af met bijvoorbeeld porschuim.

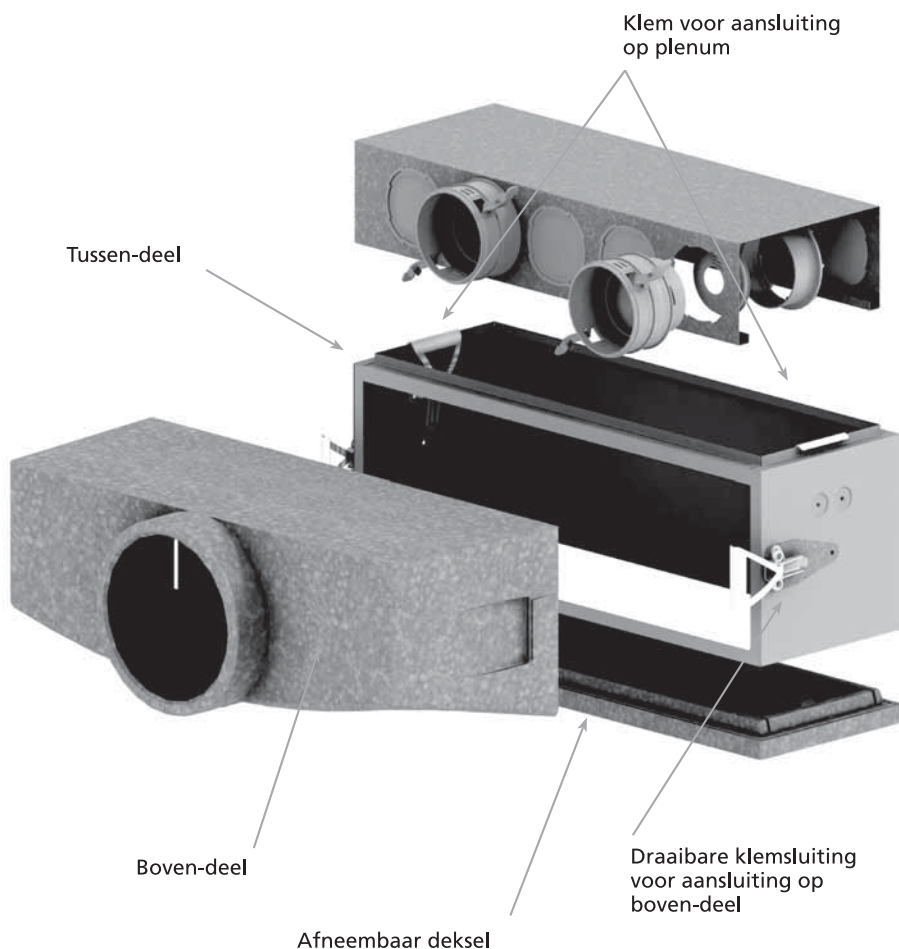


## Afmontage van luchtverdeelkast haaks/recht inclusief plenum

1. Verwijder de tijdelijke afsluiting van de sparing.
2. Verwijder eventuele betonspecie op de metalen rand van het plenum.
3. Bevestig het HybalansPlus tussen-deel met behulp van de klemconstructie aan het plenum.
4. Breng de deksel aan op een van de gewenste openingen op het tussendeel.

5. Monteer het HybalansPlus boven-deel met behulp van de draaibare klemsluiting op de buitenzijde van het tussen-deel.
6. Monteer een kanaalgeluiddemper tussen de luchtverdeelkast haaks/recht en overige te monteren ventilator/kanaaldelen.

De luchtverdeelkast recht/haaks is hierdoor met dezelfde materialen op twee manieren te monteren.



## Bevestiging HybalansPlus

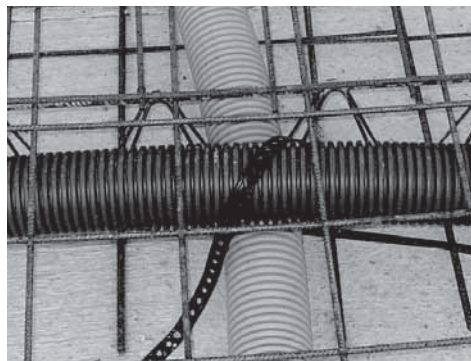
### HybalansPlus bevestigingsbeugels

Om het drijven van de flexibele kunststof kanalen te voorkomen, kunt u de kanalen met de HybalansPlus bevestigingsbeugels aan de vloerconstructie vastmaken. Dit geldt voor getunnelde vloeren en breedplaatvloeren. Zorg bij het plannen van leidingen op de breedplaatvloer dat de aanwezige bewapening intact blijft. Het eventueel gedeeltelijk verwijderen van bewapening kan uitsluitend plaatsvinden in overleg met de leverancier van de vloeren.



### Kruisen van HybalansPlus kanalen en leidingen

Kruisen van de flexibele kanalen in gestorte vloeren is alleen mogelijk als de dikte van de vloer dit volgens de constructeur toelaat. Kruisen met bijvoorbeeld elektra-, water- en gasleidingen is gezien de beperkte hoogte geen enkel probleem. In een opbouwinstallatie zijn de mogelijkheden om te kruisen afhankelijk van de afstand tussen het constructieve plafond en het verlaagde plafond.



### HybalansPlus bochtgeleiders

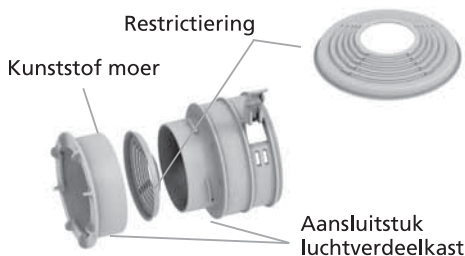
Bij kanaalplaatvloeren met of zonder leidingparing worden de leidingen vastgezet met bijvoorbeeld schakelbare klembeugels en bochtgeleiders. Met een bochtgeleider realiseert u snel een strakke bocht:

1. Monteer de bochtgeleider op wand of vloer.
2. Druk het flexibele kanaaldeel in de bochtgeleider zodat er een bocht van 90° ontstaat.
3. Sluit de band over het kanaaldeel.

### Montage restrictieringen

Restrictieringen zorgen voor de juiste verdeling van de toe- en afvoerlucht in de woning. Ieder ventilatiekanaal met restrictiering is uniek en mag niet verwisseld worden. Bij woningaanpassing of functieverandering moeten alle restrictieringen volgens een nieuwe berekening worden aangepast.

1. Maak de binnenzijde van de luchtverdeelkast/plenum bereikbaar.
2. Draai aan de binnenzijde de kunststof moer van de gewenste aansluiting los.
3. Verwijder het juiste aantal ringen totdat het getal van de opening overeenkomt met het getal volgens het berekeningsprogramma.
4. Breng de restrictiering naar de binnenzijde van de luchtverdeelkast en plaats deze op de betreffende aansluiting met de conus naar het ventilatiekanaal gericht.
5. Monteer de eerder verwijderde kunststof moer.
6. Noteer de opening van de restrictiering en de betreffende ruimte in de restrictietabel.
7. Herhaal eventueel de werkwijze voor een andere aansluiting.



## Montage ventielen

### Montage ventielaansluitstukken

Twee opties bij opbouwinstallaties:

- Ventielen gemonteerd in het verlengde van het ventilatiekanaal (0°-aansluiting). Bijvoorbeeld voor montage in wanden of dagkanten van verlaagde plafonds.
- Ventielen gemonteerd onder een hoek van 90° voor montage in verlaagde plafonds. Bij het instorten in de verschillende vloersystemen wordt een ventielaansluitstuk van 90° toegepast. Dit overbrugt de afstand tussen kanaal en plafond. Het ventielaansluitstuk is instelbaar met een wartel tot maximaal 100 mm. De montageplaat wordt bevestigd op het beton. Het ventielaansluitstuk kan met verlengstukken verlengd worden tot de gewenste maat. De kam bovenop het hulpstuk maakt eventuele bevestiging met ijzerdraad eenvoudig.



### Montage ventielen in ventielaansluitstuk 0°- en 90°-aansluiting

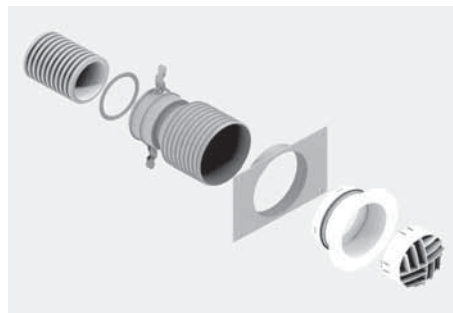
1. Stel de hoogte in met behulp van de montageplaat. De onderkant van het ventielaansluitstuk mag niet uit wand/plafond steken.

2. Kort het flexibele kanaal in en doe een afdichtring om de eerste niet beschadigde ril.
3. Monteer het ventielaansluitstuk 90° met de klikverbinding op het kanaal.



### Afbouw

4. Monteer naar behoefte een of meer verlengstukken met klikverbinding op de plafondring.
5. Monteer de lipring die op de plafondring zat op het bovenste verlengstuk. Schuif de plafondafdekking met ventiel en eventuele verlengstukken in het ventielaansluitstuk. Een ventielaansluitstuk past in materiaal met een maximale dikte van 100 mm. Met een of meer verlengstukken kunt u deze maat met stappen van 40 mm vergroten. De ventielaansluitstukken worden gemonteerd zonder ventiel. De ventielen komen in de afbouwfase.



## Onderhoudsvorschriften HybalansPlus

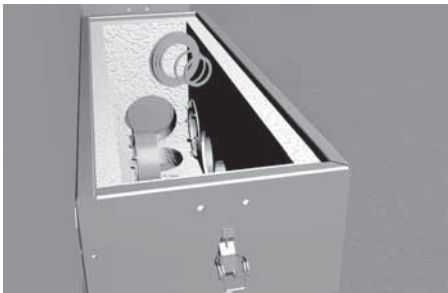
De lage luchtsnelheid en de gladde binnenzijde van de HybalansPlus flexibele kunststof kanalen dragen bij aan een minimale vervuiling. Dit wordt nog eens verminderd door het schoonhouden van de afzuigventielen.

### Onderhoudswerkzaamheden voor de installateur:

- Attendeer de bewoner op het reinigen van de ventielen volgens de HybalansPlus gebruikersinstructie.
- Inspecteer restrictieringen, binnenkant luchtverdeelkasten en binnenzijde kanalen op vervuiling.
- Open luchtverdeelkasten voor reiniging aan de binnenzijde. Verwijder en reinig de restrictieringen. De onderdelen in omgekeerde volgorde weer monteren.
- Bij de luchtafzuiging wordt de vervuiling sterk bepaald door het onderhoud aan de afzuigventielen en aanzuigopeningen. Vervuiling in een aerodynamisch kanaal zonder dode hoeken, zoals bij het HybalansPlus systeem, is minimaal. Wanneer vervuiling is aangetroffen bij inspectie is het aan te bevelen alle flexibele kunststof kanalen te reinigen.
- Voor onderhoud aan de ventilatoren dient u de gebruiksaanwijzing van de fabrikant te raadplegen.

Regelmatig onderhoud resulteert in een systeem dat langer perfect functioneert en dat komt weer ten goede aan de kwaliteit van het binnenmilieu.

**Let op**  
Iedere restrictiering heeft een vaste plaats. Verwisselen van restrictieringen



verhindert het goed functioneren van het systeem. U vindt de juiste restricties op de sticker op het plenum en in de restrictietabel in de gebruikershandleiding. Ventielen en restrictieringen kunnen in een afwasmachine worden gereinigd.

### Garantie

Burgerhout geeft garantie voor een periode van tien jaar na oplevering. Hiervoor gelden de volgende voorwaarden:

- Er is uitsluitend gebruikgemaakt van HybalansPlus systeemdelen.
- De installatie is uitgevoerd volgens de HybalansPlus installatievoorschriften.
- Er is gebruikgemaakt van de HybalansPlus-calculator op [www.burgerhout.nl](http://www.burgerhout.nl).
- De daar ingevoerde data (restrictietabel) stemmen overeen met de betreffende installatie.
- De luchthoeveelheden die voor de bouwvraag zijn bepaald, kunnen worden overlegd.
- De ventilator functioneert correct en is ingesteld volgens de waarden uit de HybalansPlus-calculator.
- De ventielen, inwendige kanaaldelen en luchtverdeelkasten zijn volgens deze montagehandleiding geïnstalleerd.

Aanpassen van luchthoeveelheden door verwijdering van restrictieringen (anders dan aangegeven door de HybalansPlus-calculator), maakt effectief functioneren onmogelijk zodat de garantie vervalt.

### Milieu

Burgerhout besteedt aandacht aan milieuvriendelijke productie. Alle gebruikte materialen zijn dan ook voor recycling geschikt. Soort en type kunststof zijn waar nodig op de producten aangegeven. De onderdelen bevatten geen nadelige stoffen, zoals halogenen (vlamvertragers).



