



Stabile[®]
an M&G company

CATALOGO GENERALE

GENERAL CATALOGUE

26-27

CATALOGO GENERALE

GENERAL CATALOGUE

INTRODUZIONE

INTRODUCTION

STABILE, UN'AZIENDA DI M&G GROUP

STABILE, dal 1977 è sinonimo di qualità e sicurezza. Da oltre 45 anni progettiamo e realizziamo sistemi di evacuazione fumi di alta qualità, esportati in oltre 28 Paesi. Dal 2017 facciamo parte del gruppo olandese Muelink & Grol, leader europeo del settore, con cui abbiamo ampliato i mercati e introdotto tecnologie innovative per la ventilazione meccanica controllata (VMC), pompe di calore e pannelli fotovoltaici. La nostra missione: garantire un clima sano e confortevole, anticipando le esigenze del futuro attraverso una continua innovazione.

STABILE, A COMPANY OF M&G GROUP

STABILE, it's synonymous of quality and safety since 1977. For over 45 years, we have been designing and manufacturing high quality smoke extraction systems, exported to more than 28 countries. Since 2017, we have been part of the Dutch group Muelink & Grol, a European leader in the sector, with whom we have expanded our markets and introduced innovative technologies such as controlled mechanical ventilation (CMV), heat pumps, and photovoltaic panels. Our mission: to ensure a healthy and comfortable indoor climate, anticipating future needs through continuous innovation.



Stabile[®]
an M&G company



MAKE THE GREEN CONNECTION

Le soluzioni firmate Stabile uniscono i moderni sistemi di climatizzazione e ventilazione con tecnologie energy saving e a basso impatto ambientale, creando un mix perfetto tra comfort e sostenibilità.

MAKE THE GREEN CONNECTION

Stabile solutions combine modern air conditioning and ventilation systems with energy-saving and environmentally friendly technologies, creating the perfect balance between comfort and sustainability.



PRODOTTI PER IL COMFORT DELLA TUA ABITAZIONE

PRODUCTS FOR THE COMFORT OF YOUR HOME

L'offerta si articola in 3 grandi aree di prodotto, pensate per rispondere a tutte le necessità legate al riscaldamento, alla climatizzazione e alla gestione dell'aria:

- **FLUE VENTING SOLUTION** - Sistemi per canne fumarie, fumisteria e scarico fumi, progettati per assicurare massima efficienza, sicurezza e durata nel tempo.
- **VENTILATION SOLUTION** - Sistemi di ventilazione meccanica controllata (VMC) per garantire una qualità dell'aria superiore e un ambiente sempre sano e confortevole.
- **HEAT PUMP & SOLAR SOLUTION** - Accessori e componenti dedicati alle pompe di calore e alle soluzioni solari, per un approccio energetico sostenibile e integrato.

The offering is structured into 3 main product areas, designed to meet all needs related to heating, air conditioning, and air management:

FLUE VENTING SOLUTION – Systems for chimneys, flue systems, and smoke exhausts, designed to ensure maximum efficiency, safety, and long-lasting performance.

VENTILATION SOLUTION – Controlled mechanical ventilation (CMV) systems to guarantee superior air quality and a consistently healthy and comfortable environment.

HEAT PUMP & SOLAR SOLUTION – Accessories and components dedicated to heat pumps and solar solutions, for a sustainable and integrated energy approach.



INDICE GENERALE

INDEX

FLUE VENTING SOLUTION

STABILE CONDENSING

CONDENSING SYSTEMS



STABILE PAB
SISTEMA MONO PARETE PP
PP SINGLE-WALL SYSTEM **9**



STABILE PAN
SISTEMA MONO PARETE PP NERO
BLACK PP SINGLE-WALL SYSTEM **27**



STABILE SMF
SISTEMA FLEX PP
PP FLEXIBLE SYSTEM **35**



STABILE FLEXLINE
SISTEMA FLEX PP DOPPIA PARETE
PP TWIN-WALL FLEXIBLE SYSTEM **41**



STABILE PAC
SISTEMA COASSIALE M/F
M/F COAXIAL SYSTEM **47**



STABILE PAC LIGHT
SISTEMA COASSIALE PP
PP COAXIAL SYSTEM **59**



STABILE MP
SISTEMA DOPPIA PARETE ARIA
AIR TWIN-WALL SYSTEM **65**

STABILE NON-CONDENSING

TRADITIONAL GAS SYSTEMS



STABILE AL
SISTEMA MONO PARETE ALLUMINIO
ALUMINIUM SINGLE-WALL SYSTEM **77**



STABILE ALC
SISTEMA COASSIALE ALLUMINIO
ALUMINIUM COAXIAL SYSTEM **87**

STABILE BIOMASS

BIOMASS SYSTEMS



STABILE NPS
SISTEMA INOX NERO PELLETT T300
BLACK INOX PELLETT SYSTEM T300 **95**



STABILE NX
SISTEMA INOX NERO PELLETT T600
BLACK INOX PELLETT SYSTEM T600 **107**



STABILE WE
SISTEMA SMALTATO LEGNA
ENAMELLED WOOD SYSTEM **117**



STABILE PH
SISTEMA ACCIAIO AL CARBONIO LEGNA
CARBON STEEL WOOD SYSTEM **125**



STABILE MFS
ATTRAVERSAMENTO A TETTO
ROOF CROSSING ELEMENT **133**



STABILE CA
SISTEMA CANALIZZAZIONE ARIA CALDA
HOT AIR CANALIZATION SYSTEM **139**



STABILE IT
COPPELLE E LASTRE ISOLANTI
INSULATING CUPELS AND PLATES **149**

STABILE INOX STEEL

STAINLESS STEEL SYSTEMS



STABILE PS
SISTEMA MONO PARETE INOX
INOX SINGLE-WALL SYSTEM **157**



STABILE PD
SISTEMA DOPPIA PARETE INOX
INOX TWIN-WALL SYSTEM **171**



STABILE RPD
SISTEMA DOPPIA PARETE INOX/RAME
INOX COPPER TWIN-WALL SYSTEM **185**



STABILE SPD
SISTEMA DOPPIA PARETE INOX SLIM
INOX TWIN-WALL SLIM SYSTEM **199**



STABILE DA
SISTEMA DOPPIA PARETE ARIA
AIR TWIN-WALL SYSTEM **209**



STABILE CI
SISTEMA COASSIALE INOX
INOX COAXIAL SYSTEM **221**



STABILE FX
SISTEMA FLEX INOX
INOX FLEXIBLE SYSTEM **231**

STABILE PERFORMANCE

ENDOTHERMIC ENGINES



STABILE HXPDI
SISTEMA DOPPIA PARETE INOX H1
H1 CLASS TWIN-WALL SYSTEM **239**

VENTILATION SOLUTION

STABILE AIR-TOP

AIR TOP SYSTEMS



STABILE ROUND
SISTEMA TONDO
ROUND SYSTEM **251**



STABILE OVAL
SISTEMA OVALE
OVAL SYSTEM **261**

STABILE AIR-ISO

AIR-ISO SYSTEMS



STABILE AIR-SAN
CONDOTTI FLESSIBILI POLIETILENE
POLYETHYLENE FLEXIBLE DUCTS **283**



STABILE AIR-FLEX
CONDOTTI FLESSIBILI ISOLATI
INSULATED FLEXIBLE DUCTS **287**

STABILE AIR-TECH

AIR-TECH SYSTEMS



STABILE EPS
CONDOTTI ISOLATI EPS
EPS INSULATED DUCTS **269**



STABILE EPP
CONDOTTI ISOLATI EPP
EPP INSULATED DUCTS **275**



STABILE SILENCE
SILENZIATORI
SOUND DAMPER **279**

STABILE AIR-ROOF

AIR-ROOF SYSTEMS



STABILE SKY
TERMINALI A TETTO/PARETE
ROOF/WALL TERMINALS **291**



STABILE MIMETIC
TERMINALI A TETTO UNIVERSALE
UNIVERSAL ROOF TERMINALS **297**



STABILE EXTRACT
TERMINALI ESTRAZIONE ARIA
AIR EXHAUST TERMINAL **301**

HEAT PUMP & SOLAR SOLUTION

STABILE CABLE ENTRY

STABILE CABLE ENTRY



STABILE VOLT
PASSACAVI A TETTO
ROOF CABLE ENTRY **307**

STABILE AIR-TECH

AIR-TECH SYSTEMS



STABILE EPS
CONDOTTI ISOLATI EPS
EPS INSULATED DUCTS **321**



STABILE EPP
CONDOTTI ISOLATI EPP
EPP INSULATED DUCTS **327**

STABILE AIR-ROOF

AIR-ROOF SYSTEMS



STABILE SKY
TERMINALI A TETTO/PARETE
ROOF/WALL TERMINALS **311**



STABILE MIMETIC
TERMINALI A TETTO UNIVERSALE
UNIVERSAL ROOF TERMINALS **317**





FLUE VENTING SOLUTION

STABILE CONDESING

CONDENSING SYSTEMS

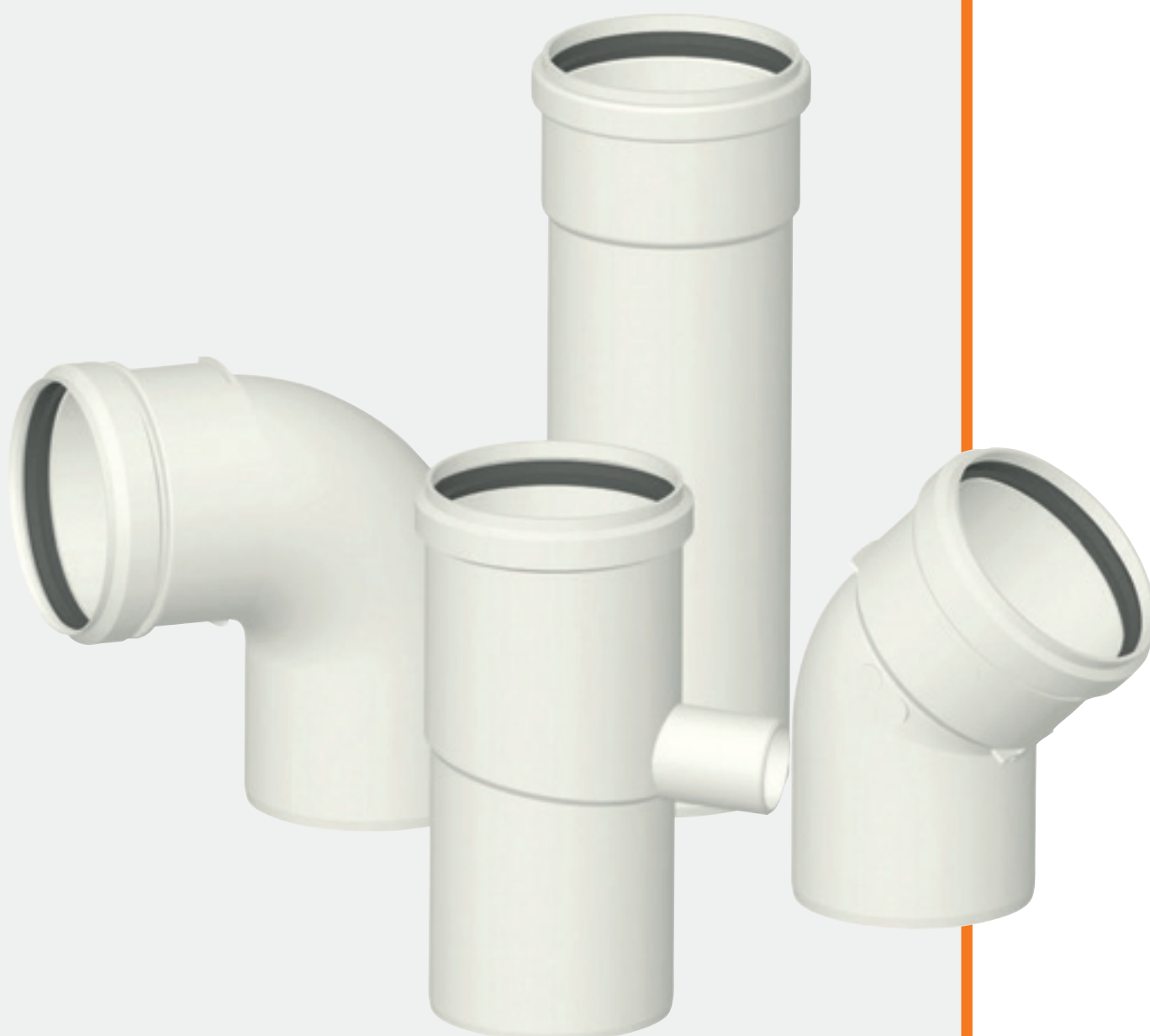
	STABILE PAB SISTEMA MONO PARETE PP PP SINGLE-WALL SYSTEM	9
	STABILE PAN SISTEMA MONO PARETE PP NERO BLACK PP SINGLE-WALL SYSTEM	27
	STABILE SMF SISTEMA FLEX PP PP FLEXIBLE SYSTEM	35
	STABILE FLEXLINE SISTEMA FLEX PP DOPPIA PARETE PP TWIN-WALL FLEXIBLE SYSTEM	41
	STABILE PAC SISTEMA COASSIALE M/F M/F COAXIAL SYSTEM	47
	STABILE PAC LIGHT SISTEMA COASSIALE PP PP COAXIAL SYSTEM	59
	STABILE MP SISTEMA DOPPIA PARETE ARIA AIR TWIN-WALL SYSTEM	65

STABILE CONDENSING STABILE PAB

STABILE PAB

STABILE PAB è il sistema monoparete in PP ideato per l'evacuazione dei prodotti della combustione di caldaie a condensazione e l'aspirazione dei vapori cottura di cappe cucina certificato secondo la UNI EN 14471. STABILE PAB è certificato anche in Svizzera con marchi VKF e AEAI per la sicurezza antincendio.

STABILE PAB is the singlewall PP system designed for the evacuation of combustion products from condensing boilers and the extraction of cooking vapors from kitchen hoods, certified according to UNI EN 14471. STABILE PAB is also certified in Switzerland with VKF and AEAI firesafety certifications.





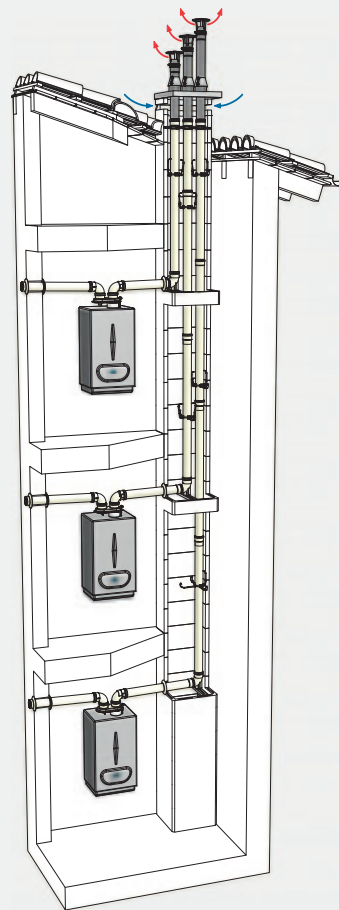
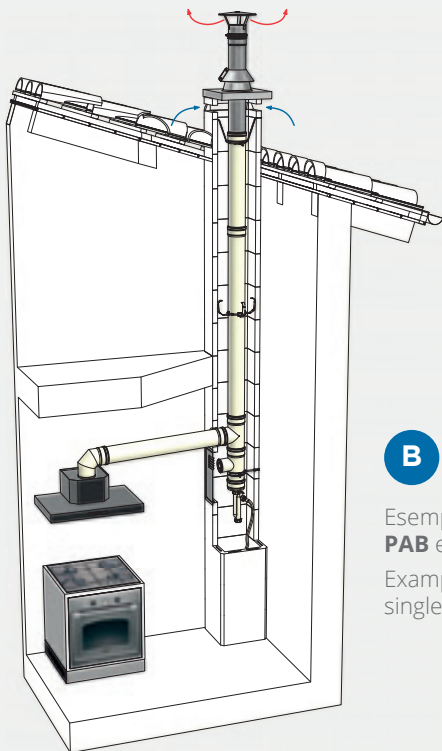
DENOMINAZIONE	STABILE PAB		
DESCRIZIONE	Sistema camino monoparete rigido con condotti fumi in plastica		
NORME DI RIFERIMENTO	EN 14471+A1	Camini Sistemi camino con condotti interni in materiale plastico Requisiti e metodi di prova	
DESIGNAZIONI	Gruppo 1 Ø 50-60-80-100	T120-H1-W-2-O(30)-LI-E-U	
	Gruppo 2 Ø 110-125-160	T120-H1-W-2-O(00)-LI-E-U	
	Gruppo 3 Ø 200		
GRUPPI DI DIAMETRO	Gruppo 1	Gruppo 2	Gruppo 3
DIAMETRO NOMINALE (mm)	50 60 80 100	110 125 160	200
MATERIALE SCARICO FUMI	Polipropilene PP - Bianco		
GUARNIZIONE DI TENUTA	Elastomero in EPDM 120 °C Colorazione: NERO Certificata UNI EN 14241-1		
DATI PRESTAZIONALI	Gruppo 1	Gruppo 2	Gruppo 3
CLASSE DI TEMPERATURA	T120 (120°C)		
CLASSE DI PRESSIONE	H1 (5000 Pa)		
CLASSE DI RESISTENZA ALLA CONDENZA	W		
CLASSE DI RESISTENZA ALLA CORROSIONE	2		
CLASSE DI RESISTENZA AL FUOCO DI FULIGGINE	O		
DISTANZA DA MATERIALI COMBUSTIBILI	30 (mm)	00 (mm)	00 (mm)
CLASSE DI POSIZIONE	LI - Installazione interna		
CLASSE DI REAZIONE AL FUOCO	E		
CLASSE DI PROTEZIONE	U		
CAMPI DI IMPIEGO	Condotto intubato singolo, multiplo e collettivo per apparecchi a gas e gasolio a condensazione e per cappe cucina con temperatura dei fumi ≤120 °C		
COMBUSTIBILI AMMESSI	 Gas condensazione	 Gasolio condensazione	 Cappe cucina
NOTIFIED BODY			 
RICICLAGGIO MATERIA PRIMA			

A SISTEMA INTUBATO MULTIPLO

Multiple liner

Esempio di apparecchio di Tipo C a condensazione con condotti intubati **STABILE PAB** nello stesso cavedio/asola tecnica e terminale a tetto ventilato in acciaio inox realizzato su misura per il prelievo dell'aria comburente.

Example of C-Type condensing appliance with **STABILE PAB** liner in the same enclosure and ventilated roof terminal in stainless steel made on size for the combustion air inlet.



B CONDOTTO DI ESALAZIONE INTUBATO

Exhalation liner

Esempio di cappa cucina con condotto intubato **STABILE PAB** e terminale inox monoparete **STABILE PS**.

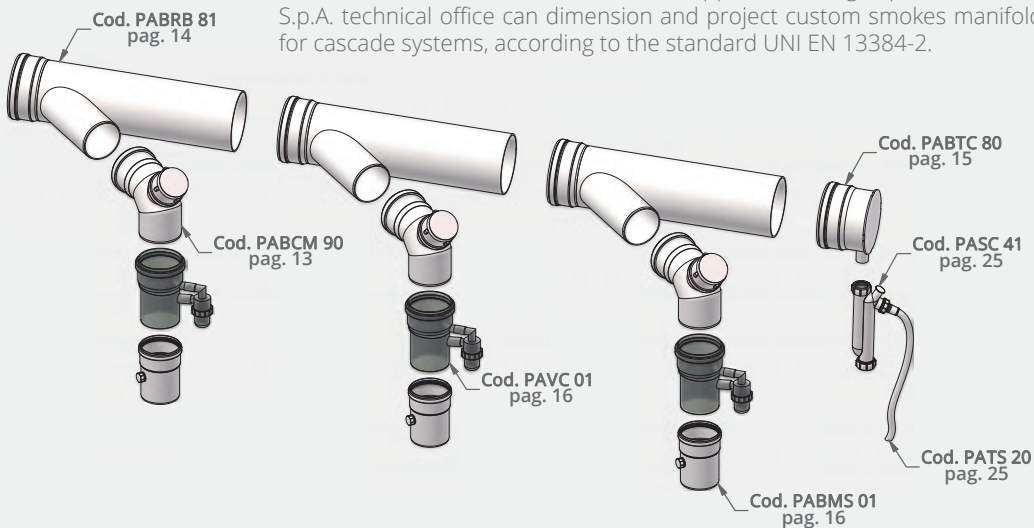
Example of extractor hood with **STABILE PAB** liner and inox single wall **STABILE PS** terminal.

C COLLETTORI PER SISTEMI IN CASCATA

Manifold for cascade systems

Nel caso in cui il collettore fumi non sia parte integrante dell'apparecchio, l'ufficio tecnico di Stabile S.p.A. può dimensionare e progettare collettori fumi personalizzati, per sistemi in cascata, secondo la norma UNI EN 13384-2.

In case that the smokes manifold isn't an appliances' integral part, the Stabile S.p.A. technical office can dimension and project custom smokes manifold, for cascade systems, according to the standard UNI EN 13384-2.



STABILE PAB

ELEMENTO DRITTO L.250 mm M/F

M/F STRAIGHT ELEMENT L.250 mm

- Guarnizione in EPDM premontata
- Pre-mounted EPDM gasket

Ø (mm)	50	60	80	100	110	125	160	200
Box	1	15	10	5	1	1	1	1
€	4 ⁸⁰	5 ²⁰	5 ⁵⁰	7 ⁹³	8 ²⁰	8 ²³	18 ⁵⁰	37 ⁹⁴

Cod. PABED 03



ELEMENTO DRITTO L.500 mm M/F

M/F STRAIGHT ELEMENT L.500 mm

- Guarnizione in EPDM premontata
- Pre-mounted EPDM gasket

Ø (mm)	50	60	80	100	110	125	160	200
Box	1	15	10	5	1	1	1	1
€	5 ⁸⁰	6 ²⁰	6 ⁹³	11 ⁶¹	13 ¹⁰	13 ⁵⁰	23 ⁸⁹	55 ⁰²

Cod. PABED 02



ELEMENTO DRITTO L.1000 mm M/F

M/F STRAIGHT ELEMENT L.1000 mm

- Guarnizione in EPDM premontata
- Pre-mounted EPDM gasket

Ø (mm)	50	60	80	100	110	125	160	200
Box	1	17	10	5	1	1	1	1
€	8 ¹⁰	8 ³⁶	8 ⁷⁵	17 ⁹⁷	22 ⁰⁶	22 ⁷⁷	37 ³⁵	84 ⁵³

Cod. PABED 01



ELEMENTO DRITTO L.2000 mm M/F

M/F STRAIGHT ELEMENT L.2000 mm

- Guarnizione in EPDM premontata
- Pre-mounted EPDM gasket

Ø (mm)	50	60	80	100	110	125	160	200
Box	1	20	10	7	1	1	1	1
€	14 ⁵⁰	15 ⁷²	16 ⁶⁴	34 ⁶¹	34 ⁹⁰	35 ³⁰	64 ⁰³	150 ¹⁶

Cod. PABED 04



ELEMENTO DRITTO L.3000 mm M/F

M/F STRAIGHT ELEMENT L.3000 mm

- Guarnizione in EPDM premontata
- Pre-mounted EPDM gasket

Ø (mm)	50	60	80	100	110	125	160	200
Box	-	-	4	-	-	-	-	-
€	-	-	24 ¹⁸	-	-	-	-	-

Cod. PABED 05



CURVA 30° M/F

M/F 30° ELBOW

- Guarnizione in EPDM premontata
- Pre-mounted EPDM gasket

Ø (mm)	50	60	80	100	110	125	160	200
Box	-	1	1	1	1	1	1	1
€	-	5 ⁴⁴	6 ²⁶	9 ²⁶	9 ⁷⁹	11 ⁹⁰	22 ¹⁸	36 ²⁷

Cod. PABCT 30

**CURVA 45° M/F**

M/F 45° ELBOW

- Guarnizione in EPDM premontata
- Pre-mounted EPDM gasket

Ø (mm)	50	60	80	100	110	125	160	200
Box	1	18	10	8	1	1	1	1
€	4 ⁵⁷	4 ⁶³	4 ⁷³	8 ⁰⁸	9 ⁶⁹	16 ⁷⁹	22 ³⁰	36 ²⁷

Cod. PABCQ 45

**CURVA 87° M/F**

M/F 87° ELBOW

- Guarnizione in EPDM premontata
- Pre-mounted EPDM gasket

Ø (mm)	50	60	80	100	110	125	160	200
Box	1	12	10	5	1	1	1	1
€	4 ⁵⁷	4 ⁶³	4 ⁷³	8 ⁰⁸	9 ⁶⁹	16 ⁷⁹	22 ³⁰	36 ²⁷

Cod. PABCN 90

**CURVA 87° M/F CON ISPEZIONE**

M/F 87° ELBOW WITH INSPECTION

- Guarnizione in EPDM premontata
- Pre-mounted EPDM gasket

Ø (mm)	50	60	80	100	110	125	160	200
Box	-	1	1	1	-	1	1	1
€	-	11 ¹⁶	12 ⁹³	19 ³¹	-	25 ³⁹	30 ⁵⁴	150 ⁰⁰

Cod. PABCM 90

**SUPPORTO CAMINO CON CURVA 87° M/F**

M/F 87° CHIMNEY SUPPORT ELBOW

- Guarnizione in EPDM premontata
- Pre-mounted EPDM gasket

Ø (mm)	50	60	80	100	110	125	160	200
Box	-	1	1	-	-	-	-	-
€	-	38 ⁹⁵	39 ³⁰	-	-	-	-	-

Cod. PABSC 90



STABILE PAB

ELEMENTO ISPEZIONE M/F

M/F INSPECTION ELEMENT

- Guarnizione in EPDM premontata
- Pre-mounted EPDM gasket

Ø (mm)	50	60	80	100	110	125	160	200
Box	-	1	1	1	1	1	1	1
€	-	13 ¹⁷	18 ⁶⁵	22 ⁵⁴	43 ⁵¹	44 ⁵⁴	54 ³⁶	94 ⁹⁷

Cod. PABEI 83



RACCORDO A T 87° M/F

M/F 87° TEE

- Guarnizione in EPDM premontata
- Pre-mounted EPDM gasket

Ø (mm)	50	60	80	100	110	125	160	200
Box	-	12	6	4	1	1	1	1
€	-	12 ⁹⁷	13 ⁰⁴	16 ⁴³	27 ³²	29 ⁶⁴	32 ⁰⁹	59 ⁷⁷

Cod. PABRT 07



RACCORDO A T 87° M/F CON SCARICO CONDENZA Ø32

M/F 87° TEE WITH CONDENSATION DRAIN Ø32

- Guarnizione in EPDM premontata
- Pre-mounted EPDM gasket

Ø (mm)	50	60	80	100	110	125	160	200
Box	-	1	1	1	1	-	-	-
€	-	17 ⁶⁷	17 ⁹⁶	26 ⁵⁵	59 ⁸²	-	-	-

Cod. PABRT 06



RACCORDO A T 87° M/F RIDOTTO Ø80 M

M/F 87° TEE REDUCED TO Ø80 M

- Guarnizione in EPDM premontata
- Pre-mounted EPDM gasket

Ø (mm)	50	60	80	100	110	125*	160*	200*
Box	-	-	-	1	1	1	1	1
€	-	-	-	27 ⁰⁴	33 ⁹⁹	36 ¹⁷	39 ⁷³	51 ⁷²

Cod. PABTR 28



* Su richiesta variante T 87° M/F ridotto a Ø 110 M (cod. PABTR 27)

* On demand variant M/F 87° TEE reduced to Ø 110 M (cod. PABTR 27)

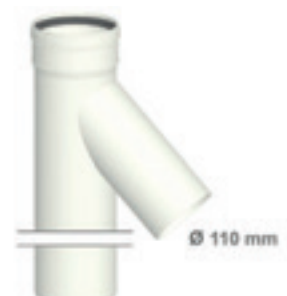
RACCORDO A T 135° M/F RIDOTTO Ø110 M

M/F 87° TEE REDUCED TO Ø110 M

- Guarnizione in EPDM premontata
- Pre-mounted EPDM gasket

Ø (mm)	50	60	80	100	110	125	160	200
Box	-	-	-	-	-	1	1	1
€	-	-	-	-	-	95 ⁴⁹	109 ²⁰	156 ³⁸

Cod. PABRB 81*



* Produzione a richiesta - Variante T 135° M/F ridotto a Ø80 M (cod. PABRB 82)

* Produced on demand - Variant M/F 135° TEE reduced to Ø80 M (cod. PABRB 82)

TAPPO SCARICO CONDENZA

CONDENSATION DRAIN CAP

Cod. PABTC 85

- Guarnizione in EPDM premontata
- Pre-mounted EPDM gasket

Ø (mm)	50	60	80	100	110	125	160	200
Box	-	1	1	1	1	1	1	1
€	-	9 ⁴¹	9 ⁸¹	14 ⁵²	18 ³³	20 ³⁴	32 ⁹⁶	56 ³⁴

** 1/2" gas maschio solo Ø 80 – G 1/2" male only Ø 80

**TAPPO CIECO CON SCARICO LATERALE**

BLIND CAP WITH SIDE DRAIN

Cod. PABTC 80

- Guarnizione in EPDM premontata
- Pre-mounted EPDM gasket

Ø (mm)	50	60	80	100	110	125	160	200
Box	-	1	1	1	1	1	1	1
€	-	13 ³²	14 ¹⁷	20 ⁷⁷	21 ⁷⁹	22 ⁸⁹	35 ⁶²	59 ⁰¹

**TAPPO CIECO**

BLIND CAP

Cod. PABTC 84

- Guarnizione in EPDM premontata
- Pre-mounted EPDM gasket

Ø (mm)	50	60	80	100	110	125	160	200
Box	-	1	1	1	1	1	1	1
€	-	7 ⁶²	8 ⁶⁵	13 ¹³	17 ⁹⁵	20 ⁰¹	32 ⁷⁴	56 ¹³

**MANICOTTO F/F**

F/F SLEEVE

Cod. PABRC 09

- Guarnizioni in EPDM premontate
- Pre-mounted EPDM gaskets

Ø (mm)	50*	60	80	100*	110*	125*	160*	200*
H (mm)	122	120	120	124	170	148	152	156
Box	1	1	1	1	1	1	1	1
€	14 ⁰⁰	14 ¹⁴	16 ³⁵	18 ⁶⁸	22 ⁸⁷	27 ⁷⁰	56 ⁰⁴	76 ³⁵

*Produzione a richiesta - Produced on demand



STABILE PAB

MODULO SONDA M/F

M/F PROBE ELEMENT

Cod. PABMS 01



- Guarnizione in EPDM premontata
- Pre-mounted EPDM gasket

Ø (mm)	50	60	80	100	110	125	160	200
Ø _{PF}	-	15	15	15	17	10	10	10
Box	-	18	10	8	1	1	1	1
€	-	23 ⁷⁶	24 ⁶⁷	31 ¹³	31 ⁸⁵	45 ⁷⁵	53 ⁵⁸	75 ⁰⁰

SEPARATORE DI CONDENZA M/F

M/F CONDENSATE SEPARATOR

Cod. PABSC 01



- Guarnizione in EPDM premontata
- Pre-mounted EPDM gasket

Ø (mm)	50	60	80	100	110	125	160	200
Box	-	-	10	-	-	-	-	-
€	-	-	15 ³⁰	-	-	-	-	-

VALVOLA CLAPET M/F CON SIFONE

M/F CLAPET VALVE WITH DRAIN TRAP

Cod. PAVC 01

- Guarnizione in EPDM premontata
- Pre-mounted EPDM gasket

Ø (mm)	80	110	110	110
ØF	80	110	110	110
ØM	80	80	100	110
H (mm)	240	180	180	180
Box	1	1	1	1
€	136 ⁸³	136 ⁸³	136 ⁸³	136 ⁸³



MAGGIORATORE M/F

M/F OVERSIZE

Cod. PABRT 01

- Guarnizione in EPDM premontata
- Pre-mounted EPDM gasket

Ø (mm)	60		80		100			110				125				160				200				
ØF (mm)	60	80	80	100	100	100	110	110	110	110	125	125	125	125	160	160	160	160	200	200	200	200	200	
ØM (mm)	50	50	60	50	60	80	50	60	80	100	60	80	100	110	80	100	110	125	80	100	110	125	160	
Box	1	1	1	1	1	1	1	1	1	1	1	1	1	1	1	1	1	1	1	1	1	1	1	1
€	10 ⁵⁷	10 ⁷⁰	10 ⁷⁰	14 ⁹³	14 ⁹³	14 ⁹³	19 ³⁸	19 ³⁸	19 ³⁸	19 ³⁸	23 ⁸¹	23 ⁸¹	23 ⁸¹	23 ⁸¹	41 ⁷²	41 ⁷²	41 ⁷²	41 ⁷²	55 ⁵⁸	55 ⁵⁸	55 ⁵⁸	55 ⁵⁸	55 ⁵⁸	55 ⁵⁸

MAGGIORATORE ECCENTRICO M/F

M/F ECCENTRIC OVERSIZE

Cod. PABRTE 01

- Guarnizione in EPDM premontata
- Pre-mounted EPDM gasket

Ø (mm)	60		80		100			110				125				160				200				
ØF (mm)	60	80	80	100	100	100	110	110	110	110	125	125	125	125	160	160	160	160	200	200	200	200	200	
ØM (mm)	50	50	60	50	60	80	50	60	80	100	60	80	100	110	80	100	110	125	80	100	110	125	160	
Box	1	1	1	1	1	1	1	1	1	1	1	1	1	1	1	1	1	1	1	1	1	1	1	1
€	11 ²⁹	12 ⁰¹	12 ⁰¹	16 ³⁶	16 ³⁶	16 ³⁶	20 ¹⁷	20 ¹⁷	20 ¹⁷	20 ¹⁷	23 ⁹⁶	23 ⁹⁶	23 ⁹⁶	23 ⁹⁶	41 ⁷²	41 ⁷²	41 ⁷²	41 ⁷²	55 ⁵⁸	55 ⁵⁸	55 ⁵⁸	55 ⁵⁸	55 ⁵⁸	55 ⁵⁸

RIDUTTORE M/F

M/F REDUCER

Cod. PABRT 02

- Guarnizione in EPDM premontata
- Pre-mounted EPDM gasket

Ø (mm)	60		80		100			110				125				160				200				
ØM (mm)	60	80	80	100	100	100	110	110	110	110	125	125	125	125	160	160	160	160	200	200	200	200	200	
ØF (mm)	50	50	60	50	60	80	50	60	80	100	60	80	100	110	80	100	110	125	80	100	110	125	160	
Box	1	1	1	1	1	1	1	1	1	1	1	1	1	1	1	1	1	1	1	1	1	1	1	1
€	14 ²³	14 ⁴⁵	14 ⁶⁷	14 ⁸²	14 ⁹²	15 ⁰¹	15 ⁰³	15 ⁰³	15 ⁰³	15 ⁰³	15 ¹¹	15 ¹⁹	19 ¹⁷	19 ⁹³	20 ²⁹	23 ⁴⁷	27 ⁴⁵	28 ⁹¹	30 ⁷²	36 ⁴⁸	39 ³⁸	41 ⁰⁴	45 ¹⁴	

STABILE PAB

SDOPPIATORE MONOBLOCCO UNIVERSALE

UNIVERSAL MONOBLOCK SPLITTER

Cod. PABSD U1 D80

- Guarnizioni in EPDM
- EPDM gaskets

Box	1
€	39 ⁰⁵



BRAND:

AIRFEL - ARCA - ARGO - ARISTON - AR THERM - ATLANTIC - BALTUR - BAXI - BERETTA - BIASI - BONGIOANNI - CHAFFOTEAUX - COINTRA - DAIKIN - DE DIETRICH
ECOFLAM - ELCO - FERROLI - FONDITAL - INNOVITA - INVENT - ITALTHERM - JOANNES - LAMBORGHINI - MOTAN - NOVA FLORIDA - RAVENHEAT - REMEHA
RHEEM RADI - RIELLO - RINNAI (ZEN) - ROCA - ROTEX - SAUNIER DUVAL (THEMIS CONDENS LOW NOX) - SAVIO - SIME - SYLBER - THERMITAL
UNICAL (NO X; NO X+) - VAILLANT - VISSMAN - WOLF - YGNIS

SDOPPIATORE MONOBLOCCO

MONOBLOCK SPLITTER

Cod. PABSD 06 D80

- Guarnizioni in EPDM
- EPDM gaskets

Box	1
€	29 ⁶⁸



SDOPPIATORE MONOBLOCCO

MONOBLOCK SPLITTER

Cod. PABSD 06 -1 D80

- Guarnizioni in EPDM
- EPDM gaskets

Box	1
€	34 ⁴³



BRAND: AIRFEL - BALTUR - BONGIOANNI - COINTRA
FERROLI - FONDITAL - INVENT - ITALTHERM
JOANNES - LAMBORGHINI - MOTAN - NOVA FLORIDA
SAUNIER DUVAL (THEMIS CONDENS LOW NOX)
SIME - UNICAL (NO X; NO X+)

BRAND: ARCA - BIASI - SAVIO - THERMONA

SDOPPIATORE MONOBLOCCO

MONOBLOCK SPLITTER

Cod. PABSD 06-2 D80

- Guarnizioni in EPDM
- EPDM gaskets

Box	1
€	34 ⁵⁴



BRAND: RADIANT

SDOPPIATORE MONOBLOCCO

MONOBLOCK SPLITTER

Cod. PABSD 07 D80

- Guarnizioni in EPDM
- EPDM gaskets

Box	1
€	26 ⁵⁰

BRAND: ARGO - AR THERM - BAXI - DAIKIN - DE DIETRICH
RAVENHEAT - REMEHA - RINNAI (ZEN) - ROCA
ROTEX VIESSMAN - WOLF**SDOPPIATORE MONOBLOCCO**

MONOBLOCK SPLITTER

Cod. PABSD 08 D80

- Guarnizioni in EPDM
- EPDM gaskets

Box	1
€	29 ⁸⁵

BRAND: ARISTON - ATLANTIC - BERETTA - CHAFFOTEAUX
ECOFLAM - ELCO - INNOVITA - RHEEM RADI
RIELLO - SYLBER - THERMITAL - VAILLANT - YGNIS**SDOPPIATORE MONOBLOCCO**

MONOBLOCK SPLITTER

Cod. PABSD 09 D80

- Guarnizioni in EPDM
- EPDM gaskets

Box	1
€	43 ²⁴

BRAND: ATON - HERMANN
SAUNIER DUVAL (NO THEMIS CONDENS LOW NOX)**SDOPPIATORE MONOBLOCCO**

MONOBLOCK SPLITTER

Cod. PABSD 10 D80

- Guarnizioni in EPDM
- EPDM gaskets

Box	1
€	44 ⁰⁸



BRAND: BUDERUS - JUNKERS BOSCH

STABILE PAB

BICCHIERE SEPARATORE

SPLITTER SLEEVE

Cod. PABSD 01 D80

- Guarnizione in EPDM
- EPDM gasket

Box	1
€	19 ⁰⁹



BRAND: ARISTON - CHAFFOTEAUX
DAIKIN (NO ALTHERMA 3 C GAS W) - ECOFLAM - ELCO
RHEEM RADI - ROTEX

BICCHIERI SEPARATORI

SPLITTER SLEEVES

Cod. PABSD 02 D80

- Guarnizioni in EPDM
- EPDM gaskets

Box	1
€	27 ⁸⁷



BRAND: THERMITAL (HEVA AR)

BICCHIERI SEPARATORI

SPLITTER SLEEVES

Cod. PABSD 02-1 D80

- Guarnizioni in EPDM
- EPDM gaskets

Box	1
€	22 ⁰⁴



BRAND: BERETTA (NO CIAO GREEN; NO CIAO AT) - INNOVITA
RIELLO (NO START AQUA CONDENS; NO START AR)
SYLBER (NO STYLE CONDENSING; NO STYLE 4HE 25)
THERMITAL (NO HEVA AR)

BICCHIERI SEPARATORI

SPLITTER SLEEVES

Cod. PABSD 02-2 D80

- Guarnizioni in EPDM
- EPDM gaskets

Box	1
€	30 ¹³



BRAND: BERETTA (CIAO GREEN)
RIELLO (START AQUA CONDENS)
SYLBER (STYLE CONDENSING)

BICCHIERI SEPARATORI

SPLITTER SLEEVES

Cod. PABSD 03 D80

- Guarnizioni in EPDM
- EPDM gaskets

Box	1
€	21 ⁴⁶



BRAND: COINTRA - FERROLI - INVENT
LAMBORGHINI - MOTAN - SIME

BICCHIERI SEPARATORI

SPLITTER SLEEVES

Cod. PABSD 03-1 D80

- Guarnizioni in EPDM
- EPDM gaskets

Box	1
€	26 ⁰¹



BRAND: BONGIONANNI - FONDITAL - NOVA FLORIDA

BICCHIERI SEPARATORI

SPLITTER SLEEVES

Cod. PABSD 03-2 D80

- Guarnizioni in EPDM
- EPDM gaskets

Box	1
€	26 ¹³



BRAND: BALTUR

BICCHIERI SEPARATORI

SPLITTER SLEEVES

Cod. PABSD 03-3 D80

- Guarnizioni in EPDM
- EPDM gaskets

Box	1
€	29 ⁰⁹



BRAND: RADIANT

BICCHIERI SEPARATORI

SPLITTER SLEEVES

Cod. PABSD 03-4 D80

- Guarnizioni in EPDM
- EPDM gaskets

Box	1
€	27 ¹⁴



BRAND: ARCA - BIASI - SAVIO - THERMONA

BICCHIERI SEPARATORI

SPLITTER SLEEVES

Cod. PABSD 04 D80

- Guarnizioni in EPDM
- EPDM gaskets

Box	1
€	27 ⁷⁴



BRAND: ARGO - BAXI - ROCA - REMEHA

BICCHIERI SEPARATORI

SPLITTER SLEEVES

Cod. PABSD 05 D80

- Guarnizioni in EPDM
- EPDM gaskets

Box	1
€	27 ⁷⁴



BRAND: IMMERGAS

BICCHIERI SEPARATORI

SPLITTER SLEEVES

Cod. PABSD 03-5 D80

- Guarnizioni in EPDM
- EPDM gaskets

Box	1
€	27 ⁷⁴



BRAND: ITALTHERM

STABILE PAB

FASCETTA DI CENTRAGGIO PLASTICA

PLASTIC CENTRING BAND

Cod. PAFC 01

Cod.	PAFC01 D100					PAFC01 D200			
Ø (mm)	50	60	80	100	110	125	160	200	
Box	1					1			
€	10 ²³					16 ²⁶			



FASCETTA DI FISSAGGIO INOX

S.S. FASTENING BAND

Cod. PSFF 01

Ø (mm)	50	60	80	100	110	125	160	200
A (mm)	-	660	680	700	710	725	760	800
Box	-	1	1	1	1	1	1	1
€	-	23 ²³	25 ⁵⁰	26 ⁷⁴	29 ²⁴	30 ⁹⁶	33 ¹⁹	35 ³⁹



FASCETTA MURALE BIANCA

WHITE WALLBAND

Cod. 10630 - 10030 - 10130 - PACFM 01 D125

Cod.	-	10630	10030	10130	-	PACFM 01 D125	-	-
Ø (mm)	50	60	80	100	110	125	160	200
Box	-	1	1	1	-	1	-	-
€	-	6 ⁶⁵	6 ⁸⁹	7 ⁵⁹	-	10 ²⁴	-	-



FASCETTA MURALE INOX

S.S. WALLBAND

Cod. PSFM 12

Ø (mm)	50*	60	80	100	110	125	160	200
Box	1	1	1	1	1	1	1	1
€	8 ⁵⁰	8 ⁶⁵	9 ⁸³	10 ³⁶	11 ²⁵	11 ⁸¹	12 ⁹¹	14 ³⁹

**Acciaio zincato - Zinc-coated steel



ROSONE COPRIMURO

WALL COVER PLATE

Cod. 10670 - 10070 - 10170 - PACRS 01 D125

- Gomma bianca
- White rubber

Cod.	-	10670	10070	10170	-	PACRS 01 D125	-	-
Ø (mm)	50	60	80	100	110	125	160	200
Box	-	1	1	1	-	1	-	-
€	-	5 ⁸⁸	6 ³⁹	6 ⁷⁸	-	10 ¹⁴	-	-



GRIGLIA ASPIRAZIONE/ANTINTRUSIONE IN PP

PP SUCTION/ANTI-INTRUSION GRID

Cod. PABGA 01 D60-10065P

Cod.	-	PABGA 01 D60	10065P	-	-	-	-	-
Ø (mm)	50	60	80	100	110	125	160	200
Box	-	10	10	-	-	-	-	-
€	-	4 ³³	4 ⁵⁶	-	-	-	-	-

**GRIGLIA ASPIRAZIONE/ANTINTRUSIONE INOX**

S.S. SUCTION/ANTI-INTRUSION GRID

Cod. 10565-10665-10065-10165-11165-12165-16165-20165

Cod.	10565	10665	10065	10165	11165	12165	16165	20165
Ø (mm)	50	60	80	100	110	125	160	200
Box	10	10	10	10	1	1	1	1
€	6 ⁸⁰	6 ⁸³	7 ⁶³	8 ³³	8 ³³	8 ⁷¹	10 ²⁴	14 ⁷⁵

**GRIGLIA DI SCARICO IN PP**

PP EXHAUST GRID

Cod. PABGS 01

Ø (mm)	50	60	80	100	110	125	160	200
Box	-	1	1	-	-	-	-	-
€	-	5 ⁴⁷	5 ⁷⁷	-	-	-	-	-

**GRIGLIA DI SCARICO INOX**

S.S. EXHAUST GRID

Cod. 10668-10068-10168

Cod.	-	10668	10068	10168	-	-	-	-
Ø (mm)	50	60	80	100	110	125	160	200
Box	-	10	10	6	-	-	-	-
€	-	9 ³⁹	10 ⁴⁶	11 ⁴⁹	-	-	-	-

**GRIGLIA ASPIRAZIONE/ANTINTRUSIONE INOX CON PARAPIOGGIA**

S.S. SUCTION/ANTI-INTRUSION GRID WITH ANTI RAIN CAP

Cod. 10565C-10665C-10065C-10165C

Cod.	10565C	10665C	10065C	10165C	-	-	-	-
Ø (mm)	50	60	80	100	110	125	160	200
Box	1	1	10	1	-	-	-	-
€	9 ⁵⁰	9 ⁶⁶	10 ⁵⁵	11 ⁴⁶	-	-	-	-

**CAPPELLO CINESE INOX**

S.S. CHINESE CAP

Cod. 10664-10064-10164

Cod.	-	10664	10064	10164	-	-	-	-
Ø (mm)	50	60	80	100	110	125	160	200
Box	-	5	5	5	-	-	-	-
€	-	18 ⁹⁴	20 ¹⁹	21 ⁵⁶	-	-	-	-



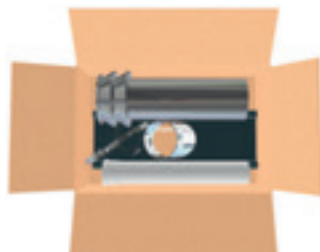
STABILE PAB

KIT TERMINALE ARCHITETTONICO

ARCHITECTURAL TERMINAL KIT

Cod. PATAKIT 01 D80 – PATAKIT 02 D80

Cod.	PATAKIT 01 D80	PATAKIT 02 D80
Colore	Inox	RAL 8017
Componenti	- 1 pz PATA 01 D80 - 1 pz PAFIL 01 D80 - 1 pz PSFF 01 D80	- 1 pz PATA 02 D80 - 1 pz PAFIL 01 D80 - 1 pz PSFF 01 D80
Box	1	1
€	261 ³²	278 ⁷⁸



TERMINALE PIANO VENTILATO

VENTILATED FLAT TERMINAL

Cod. PANFPV 01

Ø	60	80
Box	1	1
€	57 ⁶⁴	57 ⁶⁴



CAPPELLO CINESE IN PP

PP CHINESE CAP

Cod. PANCC 01

Ø	60	80	100
Box	1	1	-
€	21 ³⁰	21 ⁵⁸	-



CAPPELLO CINESE INOX

S.S. CHINESE CAP

Cod. 10664 – 10064 - 10164

Cod.	10664	10064	10164
Ø (mm)	60	80	100
Box	5	5	5
€	18 ⁹⁴	20 ¹⁹	21 ⁵⁶



TUBO FLESSIBILE PER SCARICO CONDENZA Ø20 L.50 m

FLEX PIPE FOR CONDENSATION DRAIN Ø20 L.50 m

- Solo rotoli interi - Only full coils

Box	1
€/m	1 ⁹⁵

Cod. PATS 20

**GUARNIZIONE EPDM (RICAMBIO)**

EPDM GASKET (SPARE PART)

Cod.	CONTATTARE UFFICIO TECNICO / CONTACT OUR TECHNICAL DEP. / CONTACTEZ NOTRE SERVICE TECHNIQUE							
Ø (mm)	50	60	80	100	110	125	160	200
Box	1	1	1	1	1	1	1	1

**SIFONE PER SCARICO CONDENZA**

TRAP FOR CONDENSATION DRAIN

Box	1
€	35 ⁶¹

Cod. PASC 41

**VITE ANALISI FUMI IN PP CON GUARNIZIONE IN EPDM ½"**

PP FLUE GAS ANALYSIS SCREW WITH EPDM GASKET ½"

Box	1
€	13 ⁶⁶

Cod. PAAF 21

**SCIVOLANTE SPRAY 400 ml**

SPRAY SLIDER 400 ml

Box	1
€	11 ⁷⁴

Cod. AC SCISP

**KIT PLACCA CAMINO (OBBLIGATORIA)**

CHIMNEY IDENTIFICATION PLATE KIT

Box	1
€	11 ⁸⁸

Cod. SCS CE PAB



STABILE CONDENSING STABILE PAN

STABILE PAN

STABILE PAN è il sistema monoparete in PP nero, adatto per lo scarico dei fumi di apparecchi a condensazione. Può essere installato come condotto intubato singolo o multiplo e come condotto di scarico. Grazie alla sua certificazione "LE" secondo UNI EN 14471 è idoneo per le installazioni esterne esposte ai raggi UV.

STABILE PAN is the black PP single-wall system suitable for flue gas discharge from condensing appliances. It can be installed as a single or multiple lined duct and as an exhaust duct. Thanks to its "LE" certification according to UNI EN 14471, it is suitable for outdoor installations exposed to UV rays.





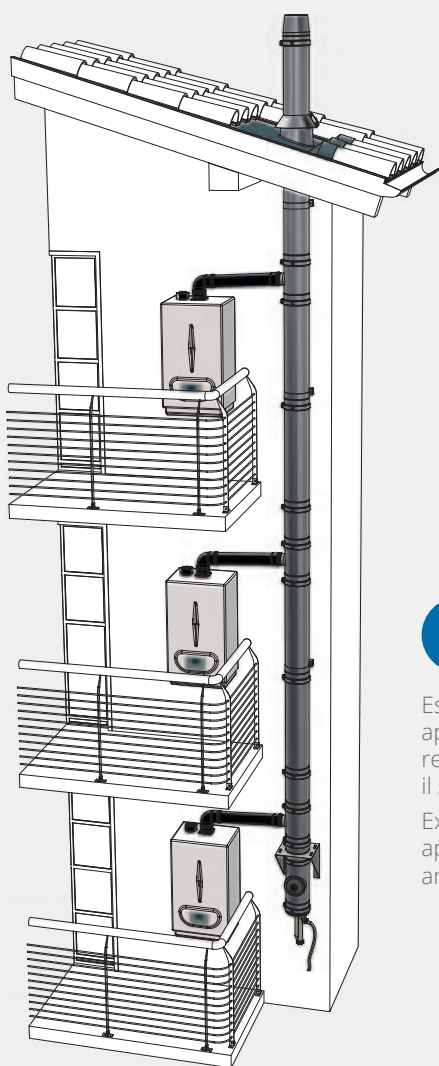
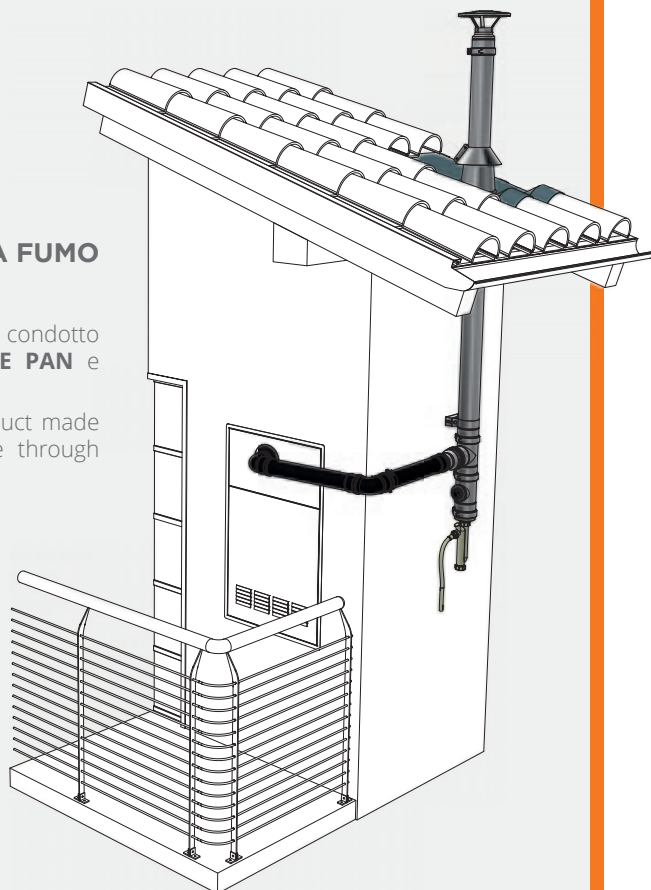
DENOMINAZIONE	STABILE PAN
DESCRIZIONE	Sistema camino monoparete rigido con condotti fumi in plastica nera
NORME DI RIFERIMENTO	EN14471+A1 Camini Sistemi camino con condotti interni in materiale plastico Requisiti e metodi di prova
DESIGNAZIONE	T120-H1-W-2-0(30)-LE-E-U
DIAMETRO NOMINALE (mm)	60 - 80
MATERIALE SCARICO FUMI	Polipropilene PP - Nero additivato anti-uv
GUARNIZIONE DI TENUTA	Elastomero in EPDM 120 °C Colorazione: NERO Certificata UNI EN 14241-1
DATI PRESTAZIONALI	-
CLASSE DI TEMPERATURA	T120 (120 °C)
CLASSE DI PRESSIONE	H1 (5000 Pa)
CLASSE DI RESISTENZA ALLA CONDENSA	W
CLASSE DI RESISTENZA ALLA CORROSIONE	2
CLASSE DI RESISTENZA AL FUOCO DI FULIGGINE	O
DISTANZA DA MATERIALI COMBUSTIBILI	30 (mm)
CLASSE DI POSIZIONE	LE - Installazione esterna
CLASSE DI REAZIONE AL FUOCO	E
CLASSE DI PROTEZIONE	U
CAMPI DI IMPIEGO	Condotto di scarico esterno, condotto intubato singolo o multiplo per apparecchi a gas e gasolio a condensazione con temperatura dei fumi ≤120 °C
COMBUSTIBILI AMMESSI	 Gas condensazione  Gasolio condensazione
NOTIFIED BODY	 
RICICLAGGIO MATERIA PRIMA	

A CAMINO SINGOLO E CANALE DA FUMO

Single chimney and connecting flue pipe

Esempio di generatore a condensazione con condotto evacuazione fumi realizzato con il sistema **STABILE PAN** e camino con il sistema **STABILE MP**.

Example of condensing generator with flue system duct made through **STABILE PAN** system and chimney made through **STABILE MP** system.



B CANNA FUMARIA COLLETTIVA

Collective chimney

Esempio di canna fumaria collettiva monoflusso al servizio di apparecchi a gas di Tipo C, realizzata con il sistema doppia parete **STABILE DA** e condotto evacuazione fumi realizzato con il sistema **STABILE PAN**.

Example of monoflow collective chimney for C-Type gas appliances made through the **STABILE DA** twin-wall system, and flue system duct made through **STABILE PAN**.

STABILE PAN

ELEMENTO DRITTO L.250 mm M/F

M/F STRAIGHT ELEMENT L.250 mm

- Guarnizione in EPDM premontata
- Pre-mounted EPDM gasket

Ø (mm)	60	80
Box	1	1
€	6 ²⁴	7 ⁶¹

Cod. PANED 03



ELEMENTO DRITTO L.500 mm M/F

M/F STRAIGHT ELEMENT L.500 mm

- Guarnizione in EPDM premontata
- Pre-mounted EPDM gasket

Ø (mm)	60	80
Box	1	1
€	7 ⁶⁹	9 ⁷⁵

Cod. PANED 02



ELEMENTO DRITTO L.1000 mm M/F

M/F STRAIGHT ELEMENT L.1000 mm

- Guarnizione in EPDM premontata
- Pre-mounted EPDM gasket

Ø (mm)	60	80
Box	1	1
€	11 ⁵⁷	17 ⁹³

Cod. PANED 01



ELEMENTO DRITTO L.2000 mm M/F

M/F STRAIGHT ELEMENT L.2000 mm

- Guarnizione in EPDM premontata
- Pre-mounted EPDM gasket

Ø (mm)	60	80
Box	1	1
€	15 ⁸¹	24 ²⁹

Cod. PANED 04



ELEMENTO DRITTO L.500 mm M/M

M/M STRAIGHT ELEMENT L.500 mm

Cod. PANEDM 02

Ø (mm)	60	80
Box	1	1
€	8 ⁴⁶	8 ⁵⁵

**CURVA 87° M/F**

M/F 87° ELBOW

Cod. PANCN 90

- Guarnizione in EPDM premontata
- Pre-mounted EPDM gasket

Ø (mm)	60	80
Box	1	1
€	6 ¹⁵	7 ⁴⁶

**CURVA 45° M/F**

M/F 45° ELBOW

Cod. PANCQ 45

- Guarnizione in EPDM premontata
- Pre-mounted EPDM gasket

Ø (mm)	60	80
Box	1	1
€	6 ¹⁵	7 ⁴⁶



STABILE PAN

TERMINALE PIANO VENTILATO

VENTILATED FLAT TERMINAL

Cod. PANFPV 01

Ø	60	80
Box	1	1
€	57 ⁶⁴	57 ⁶⁴



GRIGLIA ASPIRAZIONE/ANTITRUSIONE IN PP

PP SUCTION/ANTI-INTRUSION GRID

Cod. PANGA 01

Ø	60	80
Box	1	1
€	4 ⁷⁹	4 ⁸⁸



GRIGLIA DI SCARICO IN PP

PP EXHAUST GRID

Cod. PANGS 01

Ø	60	80
Box	1	1
€	6 ³⁶	6 ⁴⁵



CAPPELLO CINESE IN PP

PP CHINESE CAP

Cod. PANCC 01

Ø	60	80
Box	1	1
€	21 ³⁰	21 ⁵⁸



FASCETTA MURALE

WALLBAND

Cod. CAFMN 01

Ø (mm)	60	80
Box	1	1
€	10 ⁸¹	10 ⁸⁹

**ROSONE COPRIMURO (SILICONE NERO)**

WALL COVER PLATE (BLACK SILICONE)

Cod. CARSN 01

Ø (mm)	60	80
Box	1	1
A (mm)	110	145
€	7 ⁴⁰	8 ⁰¹

**FASCETTA DI CENTRAGGIO PLASTICA**

PLASTIC CENTRING BAND

Cod. PAFC 01

Cod.	PAFC 01 D100	
Ø (mm)	60	80
Box	1	
€	10 ²³	

**FASCETTA DI FISSAGGIO INOX**

S.S. FASTENING BAND

Cod. PSFF 01

Cod.	PSFF 01 D60	PSFF 01 D80
Ø (mm)	60	80
A (mm)	660	680
Box	1	1
€	23 ²³	25 ⁵⁰



STABILE PAN

GUARNIZIONE EPDM (RICAMBIO PER TUBO RIGIDO)

EPDM GASKET (SPARE PART FOR RIGID ELEMENT)

Cod. PABGT 01

Cod.	PABGT 01 D60	PABGT 01 D80
Ø (mm)	60	80
Box	1	1
€	1 ⁴⁰	1 ⁵³



SCIVOLANTE SPRAY 400 ml

SPRAY SLIDER 400 ml

Cod. AC SCISP

Box	1
€	11 ⁷⁴



KIT PLACCA CAMINO (OBBLIGATORIA)

CHIMNEY IDENTIFICATION PLATE KIT (MANDATORY)

Cod. SCS CE PAN

Cod.	SCS CE PAN	SCS CE SMF
Box	1	1
€	11 ⁸⁸	11 ⁸⁸



STABILE CONDENSING STABILE SMF

STABILE SMF

STABILE SMARTFLEX è il sistema flessibile in PP progettato per lo scarico fumi di caldaie a condensazione e l'esalazione dei vapori cottura di cappe cucina. STABILE SMARTFLEX è un sistema di scarico flessibile e innovativo senza giunti di accoppiamento. Certificato VKF e AEAI per la sicurezza antincendio.

STABILE SMARTFLEX is the flexible PP system designed for flue gas discharge for condensing boilers and the extraction of cooking vapors from kitchen hoods. It is an innovative flexible discharge system without coupling joints. Certified VKF and AEAI for fire safety.



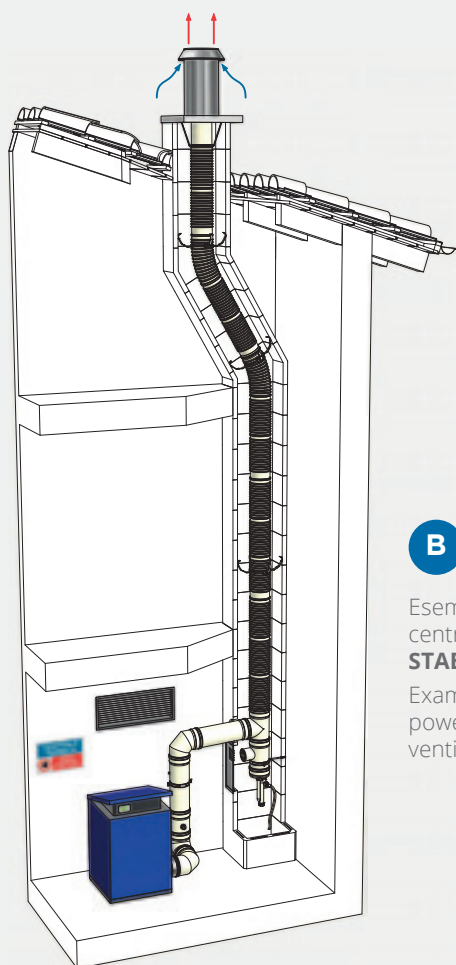
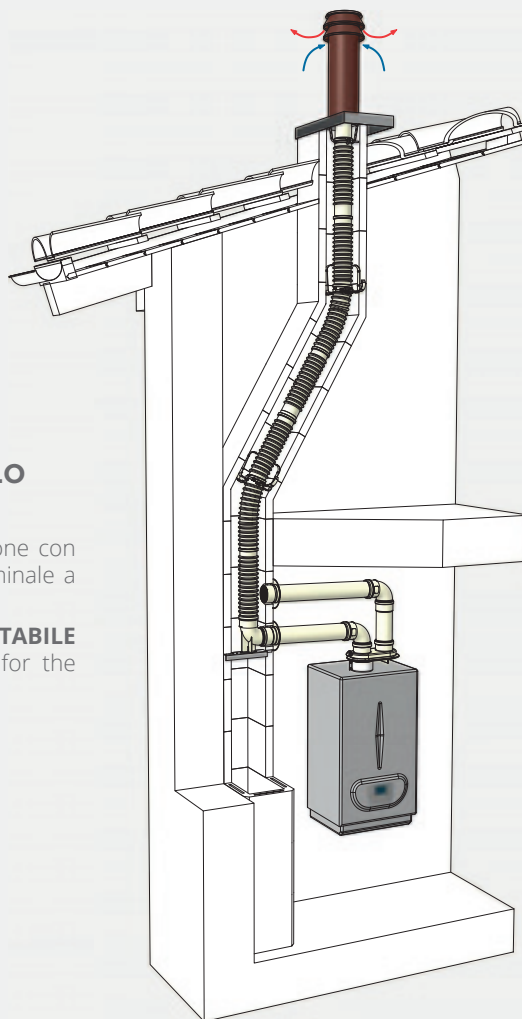


DENOMINAZIONE	STABILE SMF						
DESCRIZIONE	Sistema camino monoparete flessibile con condotti fumi in plastica						
NORME DI RIFERIMENTO	EN 14471+A1 Camini Sistemi camino con condotti interni in materiale plastico Requisiti e metodi di prova						
DESIGNAZIONI	Gruppo 1 Ø 60-80-100		T120-H1-W-2-O(10)-LI-F-U		Senza giunti		
	Gruppo 1 Ø 50-60-80		T120-P1-W-2-O(00)-LI-E-U		Con giunti		
	Gruppo 2 Ø 125-160 Ø 110		T120-H1-W-2-O(00)-LI-E-U0 T120-H1-W-2-O(10)-LI-F-U		Senza giunti		
GRUPPI DI DIAMETRO	Gruppo 1			Gruppo 2			
DIAMETRO NOMINALE (mm)	50	60	80	100	110	125	160
MATERIALE SCARICO FUMI	Polipropilene PP - Bianco						
GUARNIZIONE DI TENUTA	Elastomero in EPDM 120°C Colorazione: NERO Certificata UNI EN 14241-1						
DATI PRESTAZIONALI							
CLASSE DI TEMPERATURA	T120 (120°C)						
CLASSE DI PRESSIONE	H1 (5000 Pa) P1 (200 Pa)						
CLASSE DI RESISTENZA ALLA CONDENSA	W						
CLASSE DI RESISTENZA ALLA CORROSIONE	2						
CLASSE DI RESISTENZA AL FUOCO DI FULIGGINE	O						
DISTANZA DA MATERIALI COMBUSTIBILI	00 (mm) 10 (mm)		00 (mm) 20 (mm)				
CLASSE DI POSIZIONE	LI - Installazione interna						
CLASSE DI REAZIONE AL FUOCO	E - F						
CLASSE DI PROTEZIONE	U - U0						
CAMPI DI IMPIEGO	Condotto intubato singolo, multiplo e collettivo per apparecchi a gas e gasolio a condensazione e per cappe cucina con temperatura dei fumi ≤120 °C						
COMBUSTIBILI AMMESSI	 Gas condensazione		 Gasolio condensazione		 Cappe cucina		
NOTIFIED BODY							
RICICLAGGIO MATERIA PRIMA							

A **CONDOTTO INTUBATO SINGOLO**
 Single liner

Esempio di apparecchio di Tipo C a condensazione con condotto flessibile intubato **STABILE SMF** e terminale a tetto ventilato per il prelievo dell'aria comburente.

Example of C-Type condensing appliance with **STABILE SMF** flexible liner and ventilated roof terminal for the combustion air inlet.



B **CONDOTTO INTUBATO SINGOLO**
 Single liner

Esempio di generatore a condensazione posto in centrale termica con condotto flessibile intubato **STABILE SMF** e terminale a tetto ventilato.

Example of condensing generator installed in a thermal power plant with a **STABILE SMF** flexible liner and a ventilated roof terminal.

STABILE SMF

ROTOLO TUBO FLESSIBILE

FLEX PIPE COIL

Cod. PAFX 02

Ø (mm)	60	80	100	110	125	160
L (m)	50	50	25	25	30	30
Ø _{INT} (mm)	62,8	82,8	102,8	113	126,2	155,0
Ø _{EST} (mm)	74,6	94,6	115	124,6	140,6	172,0
€/m	8 ⁶⁸	9 ⁰⁹	16 ⁰⁹	18 ¹¹	21 ⁷²	23 ²⁰

- Spezzoni a misura in multipli di 5 mt: +25% (cod. PAFX 06)
 - 5 m on size cuts: +25% (cod. PAFX 06)



ROTOLO TUBO FLESSIBILE DA 10 m

FLEX PIPE 10 m COIL

Cod. PAFX 10

Ø (mm)	60	80
Ø _{INT} (mm)	62,8	82,8
Ø _{EST} (mm)	74,6	94,6
€/m	10 ³⁴	10 ⁸²



ROTOLO TUBO FLESSIBILE NERO

FLEX PIPE COIL BLACK

Cod. PAFXN 50

Ø (mm)	60	80
Ø _{INT} (mm)	62,8	82,8
Ø _{EST} (mm)	74,6	94,6
Box	1	1
€/m	8 ⁶⁸	9 ⁰⁹



GUARNIZIONE EPDM

EPDM GASKET

Cod. PABGT 01 - PAGT 70 - PABGT 02

Cod.	PABGT 01	PAGT 70	PABGT 01	PAGT 70	PABGT 02	PABGT 02
Ø (mm)	60	80	100	110	125	160
Box	1	1	1	1	1	1
€	1 ⁴⁰	1 ⁵⁹	2 ²⁹	2 ⁵⁰	15 ⁶⁶	18 ²⁷



- ATTENZIONE: Tutti gli articoli necessari alla realizzazione di un sistema completo in PP (raccordi, curve, terminali, ecc.) sono presenti da pagina 12 a pagina 25.
 - PLEASE NOTE: All the elements necessary for realizing a PP complete system (fittings, elbows, terminals, etc.) can be found from page 12 to page 25.

ROTOLO TUBO FLESSIBILE

FLEX PIPE COIL

Cod. PAFL 01

Cod.	PAFL 01 D50	PAFL 01 D60	PAFL 01 D80
Ø (mm)	50	60	80
L (m)	50	50	50
Ø _{INT} (mm)	50	61	81
Ø _{EST} (mm)	57,5	73	93
€	9 ⁴⁹	10 ³⁴	11 ²⁴

**GIUNTO FLEX/MASCHIO**

MALE/FLEX JUNCTION

Cod. PAFL 09 M

Cod.	PAFL 09 M	PAFL 09 M	PAFL 09 M
Ø (mm)	50	60	80
A (mm)	80	90	110
Box	1	1	1
€	14 ¹⁸	13 ⁰⁵	13 ⁰⁵

**GIUNTO FLEX/FEMMINA**

FEMALE/FLEX JUNCTION

Cod. PAFL 09 F

Cod.	PAFL 09 F	PAFL 09 F	PAFL 09 F
Ø (mm)	50	60	80
A (mm)	80	90	110
Box	1	1	1
€	20 ⁶⁷	20 ⁶⁷	20 ⁶⁷

**FASCETTA MURALE INOX**

S.S. WALLBAND

- Da montare sui giunti
- To be mounted on the joints

Ø (mm)	50	60	80	100	110	125	160
Box	1	1	1	1	1	1	1
€	8 ⁵⁰	8 ⁶⁵	9 ⁸³	10 ³⁶	11 ²⁵	11 ⁸¹	12 ⁹¹

**Cod. PSFM 12****FASCETTA DI CENTRAGGIO PLASTICA**

PLASTIC CENTRING BAND

Cod. PAFC 01

Cod.	PAFC 01 D100			PAFC 01 D200		
Ø (mm)	60	80	100	110	125	160
Box	1			1		
€	10 ²³			16 ²⁶		



STABILE SMF

FASCETTA DI FISSAGGIO INOX

S.S. FASTENING BAND

- Da montare sui giunti
- To be mounted on the joints

Ø (mm)	60	80	100	110	125	160
A	660	680	700	710	725	760
Box	1	1	1	1	1	1
€	23 ²³	25 ⁵⁰	26 ⁷⁴	29 ²⁴	30 ⁹⁶	33 ¹⁹



Cod. PSFF 01

SCIVOLANTE SPRAY 400 ml

SPRAY SLIDER 400 ml

Box	1
€	11 ⁷⁴



Cod. AC SCISP

KIT PLACCA CAMINO (OBBLIGATORIA)

CHIMNEY IDENTIFICATION PLATE KIT (MANDATORY)

Box	1
€	11 ⁸⁸



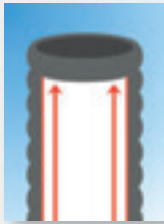
Cod. SCS CE SMARTFLEX

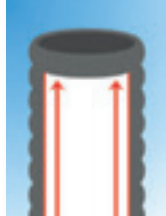
STABILE CONDENSING STABILE FLEXLINE

STABILE FLEXLINE

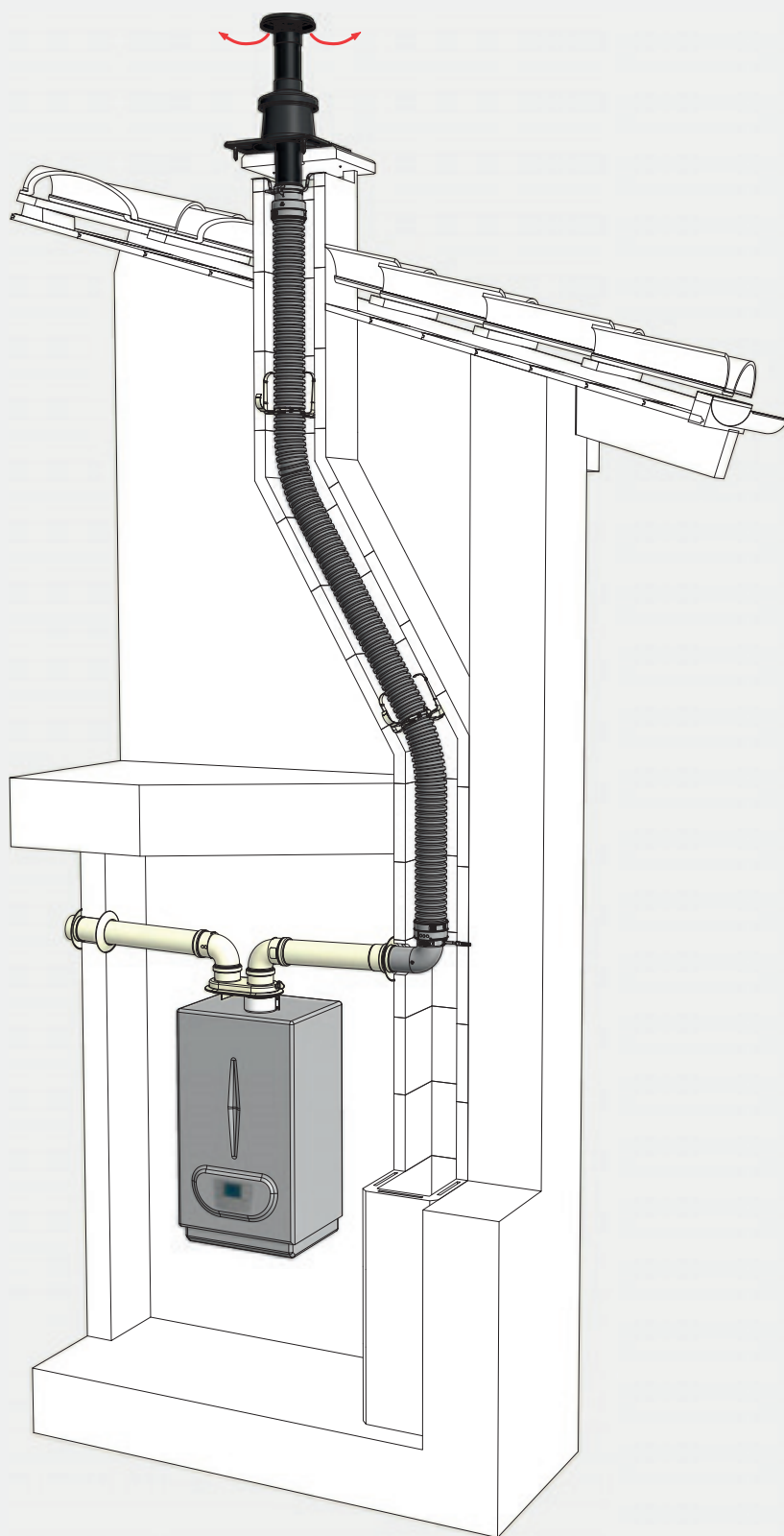
FLEXLINE è il sistema flessibile in PP doppia parete certificato UNI EN 14471, adatto per lo scarico dei fumi di apparecchi a condensazione. Grazie alla sua doppia parete interna liscia, FLEXLINE garantisce minima resistenza al flusso, riducendo notevolmente le perdite di carico.

FLEXLINE is the doublewall PP flexible system certified UNI EN 14471, suitable for flue gas discharge for condensing appliances. Thanks to its smooth double inner wall, it ensures minimal flow resistance, significantly reducing pressure losses.





DENOMINAZIONE	FLEXLINE			
DESCRIZIONE	Sistema camino doppia parete flessibile in plastica			
NORME DI RIFERIMENTO	EN 14471+A1	Camini Sistemi camino con condotti interni in materiale plastico Requisiti e metodi di prova		
DESIGNAZIONE	T120 - H1 - W - 2 - O(30) - LI - E - U			
DIAMETRO NOMINALE (mm)	60	80	100	130
MATERIALE SCARICO FUMI	Polipropilene PP - Grigio			
GUARNIZIONE DI TENUTA	Elastomero in EPDM 120 °C - Monolabbro Colorazione: NERO Certificata UNI EN 14241-1			
DATI PRESTAZIONALI				
CLASSE DI TEMPERATURA	T120 (120 °C)			
CLASSE DI PRESSIONE	H1 (5000 Pa)			
CLASSE DI RESISTENZA ALLA CONDENSA	W			
CLASSE DI RESISTENZA ALLA CORROSIONE	2			
CLASSE DI RESISTENZA AL FUOCO DI FULIGGINE	O			
DISTANZA DA MATERIALI COMBUSTIBILI	30 (mm)			
CLASSE DI POSIZIONE	LI - Installazione interna			
CLASSE DI REAZIONE AL FUOCO	E			
CLASSE DI PROTEZIONE	U			
CAMPI DI IMPIEGO	Condotto intubato singolo, multiplo e collettivo per apparecchi a gas e gasolio a condensazione e per cappe cucina con temperatura dei fumi ≤ 120 °C			
COMBUSTIBILI AMMESSI	 Gas condensazione	 Gasolio condensazione	 Cappe cucina	
NOTIFIED BODY	kiwa		CE 04 76	
RICICLAGGIO MATERIA PRIMA				

**A****CONDOTTO INTUBATO SINGOLO**

Single liner

Esempio di apparecchio di Tipo C a condensazione con condotto flessibile intubato **FLEXLINE** e terminale a tetto ventilato per il prelievo dell'aria comburente.

Example of C-Type condensing appliance with **FLEXLINE** flexible liner and ventilated roof terminal for the combustion air inlet.

STABILE FLEXLINE

ROTOLO TUBO FLESSIBILE DOPPIAPARETE INTERNO LISCIO

Cod. PXXF 01

FLEX PIPE COIL

Cod.	PXXF 01 D60	PXXF 01 D80	PXXF 01 D100
Ø (mm)	60	80	100
L (m)	50	50	30
Ø _{INT} (mm)	54	81	101
Ø _{EST} (mm)	63	98	130
€/m	17 ³⁹	19 ⁸⁸	26 ⁷⁷
Rif. BHT	400470330	400452072	400452164

- Spezzoni a misura in multipli di 5 m: +25% (cod. PXXF 05)
 - 5 m on size cuts: +25% (cod. PXXF 05)



GIUNTO FLEX/MASCHIO

Cod. PXXF 09 M

MALE/FLEX JUNCTION

- Guarnizione inclusa
 - Gasket included

Cod.	PXXF 09 M D60	PXXF 09 M D80	PXXF 09 M D100
Ø (mm)	60	80	100
A (mm)	75	110	130
H (mm)	92	105	105
Box	1	1	1
€	11 ⁶⁴	13 ⁹⁷	36 ²⁶
Rif. BHT	400470331-M	400452078	400452172



GIUNTO FLEX/FEMMINA

Cod. PXXF 09 F

FEMALE/FLEX JUNCTION

- Guarnizioni incluse
 - Gaskets included

Cod.	PXXF 09 F D60	PXXF 09 F D80	PXXF 09 F D100
Ø (mm)	60	80	100
A (mm)	75	110	130
H (mm)	92	108	128
Box	1	1	1
€	11 ⁶⁴	17 ⁴⁶	46 ⁵⁵
Rif. BHT	400470331-F	400452074	400452168



GIUNTO FLEX/FLEX

Cod. PXXF 11

FLEX/FLEX JUNCTION

- Guarnizioni incluse
 - Gaskets included

Cod.	PXXF 11 D60	PXXF 11 D80	PXXF 11 D100
Ø (mm)	60	80	100
A (mm)	75	110	130
H (mm)	90	125	125
Box	1	1	1
€	38 ⁴¹	43 ⁹⁶	77 ¹¹
Rif. BHT	400470334	400452076	400452170



KIT CURVA 90° MASCHIO/FLEX + GIUNTO FLEX/FEMMINA

KIT MALE 90° ELBOW/FLEX JUNCTION + FEMALE/FLEX JUNCTION

- Guarnizioni incluse
- Gaskets included

Cod.	PXFX 90 D60	PXFX 90 D80
Ø (mm)	60	80
B (mm)	595	595
C (mm)	92	134
€	62³¹	81³⁶
Rif. BHT	400470336	400470329



Cod. PXFX 90

FASCETTA MURALE INOX

S.S. WALLBAND

- Da montare sui giunti
- To be mounted on the joints

Ø (mm)	60	80	100
Box	1	1	1
€	8⁶⁵	9⁸³	10³⁶



Cod. PSFM 12

FASCETTA DI CENTRAGGIO PLASTICA

PLASTIC CENTRING BAND

Cod.	PAFC 01 D100		
Ø (mm)	60	80	100
Box	1		
€	10²³		



Cod. PAFC 01

FASCETTA DI FISSAGGIO INOX

S.S. FASTENING BAND

- Da montare sui giunti
- To be mounted on the joints

Ø (mm)	60	80	100
A	660	680	700
Box	1	1	1
€	23²³	25⁵⁰	26⁷⁴



Cod. PSFF 01

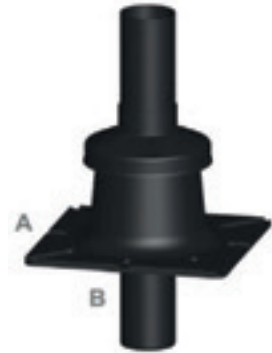
STABILE FLEXLINE

TERMINALE PIANO VENTILATO

VENTILATED FLAT TERMINAL

Ø	60	80	100
A x B	300 x 300	300 x 300	385 x 385
Materiale tubo	PP		INOX
Box	1	1	1
€	57 ⁶⁴	57 ⁶⁴	76 ⁸¹

Cod. PANFPV 01



CAPPELLO CINESE IN PP

PP CHINESE CAP

Ø	60	80	100
Box	1	1	-
€	21 ³⁰	21 ⁵⁸	-

Cod. PANCC 01



CAPPELLO CINESE INOX

S.S. CHINESE CAP

Cod.	10664	10664	10164
Ø (mm)	60	80	100
Box	5	5	5
€	18 ⁹⁴	20 ¹⁹	21 ⁵⁶

Cod. 10664 - 10064 - 10164



SCIVOLANTE SPRAY 400 ml

SPRAY SLIDER 400 ml

Box	1
€	11 ⁷⁴

Cod. AC SCISP



KIT PLACCA CAMINO (OBBLIGATORIA)

CHIMNEY IDENTIFICATION PLATE KIT (MANDATORY)

Box	1
€	11 ⁸⁸

Cod. SCS CE PX



STABILE PAC

Il sistema camino coassiale STABILE PAC è adatto per lo scarico fumi coassiale di caldaie a condensazione. Condotto interno in PP ed esterno in metallo. Certificato UNI EN 14471, con certificazioni svizzere VKF e AEAI.

The STABILE PAC coaxial chimney system is suitable for coaxial flue gas discharge of condensing boilers. Inner PP duct and outer metal wall. Certified UNI EN 14471 with Swiss VKF and AEAI certifications.



STABILE CONDENSING
STABILE PAC



DENOMINAZIONE **STABILE PAC**

DESCRIZIONE Sistema camino coassiale rigido con condotto fumi in plastica

NORME DI RIFERIMENTO EN 14471+A1
Camini
Sistemi camino con condotti interni in materiale plastico
Requisiti e metodi di prova

DESIGNAZIONI Ø 60/100/80/125 T120-P1-W-1-O(00)-LE-E-U0

MATERIALE SCARICO FUMI
Ø60 - Ø80 Polipropilene PP – Traslucido / Bianco / Grigio

MATERIALE ADDUZIONE ARIA
Ø100 - Ø125 Lineari DX51D Partenze verticali EN AW 6060 Pressofusioni EN AB 47100
Colorazione: Bianco / Marrone

MATERIALI ACCESSORI UTILIZZATI
Ø100 - Ø125 . Griglia di aspirazione e scarico in polipropilene additivato ANTI-UV e colorante al 3%
. Elementi di fissaggio a muro in acciaio verniciato bianco o marrone

GUARNIZIONE DI TENUTA Elastomero in EPDM 120°C – Monolabbro
Colorazione: NERO
Certificata EN14241-1

DATI PRESTAZIONALI

CLASSE DI TEMPERATURA Ø60/100 Ø80/125 T120 (120°C)

CLASSE DI PRESSIONE P1 (200 Pa)

CLASSE DI RESISTENZA ALLA CONDENZA W

CLASSE DI RESISTENZA ALLA CORROSIONE 1

CLASSE DI RESISTENZA AL FUOCO DI FULIGGINE O

DISTANZA DA MATERIALI COMBUSTIBILI 00 (mm)

CLASSE DI POSIZIONE LE – Installazione interna/esterna

CLASSE DI REAZIONE AL FUOCO E

CLASSE DI PROTEZIONE U0

CAMPI DI IMPIEGO Condotto, condotto intubato singolo e multiplo per apparecchi a gas e gasolio a condensazione con temperatura dei fumi ≤120°C

COMBUSTIBILI AMMESSI  Gas condensazione  Gasolio condensazione

NOTIFIED BODY    

RICICLAGGIO MATERIA PRIMA  Ø60-80  Ø100-125

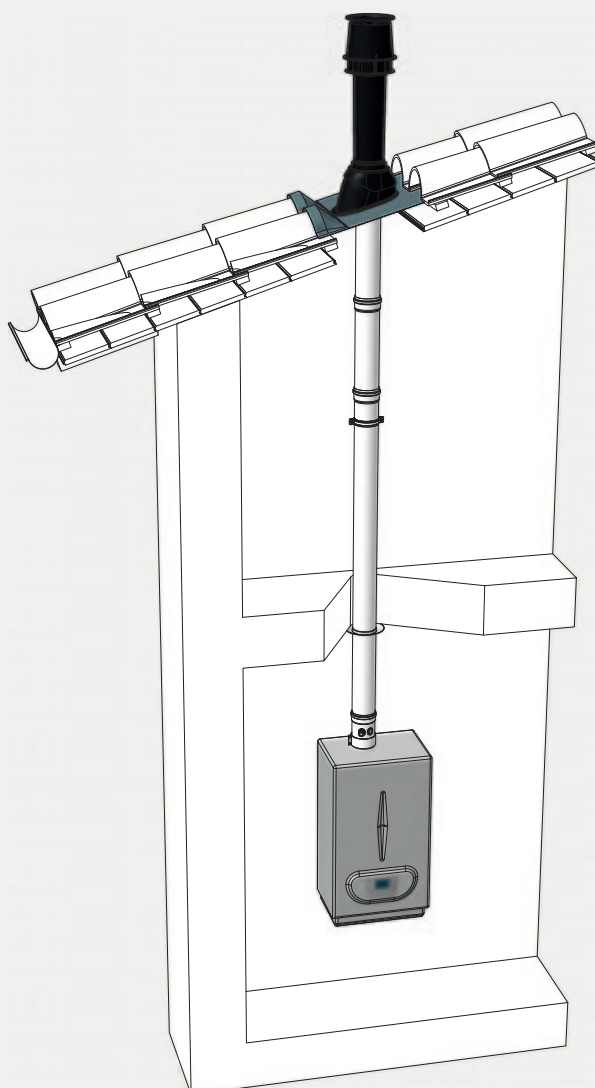
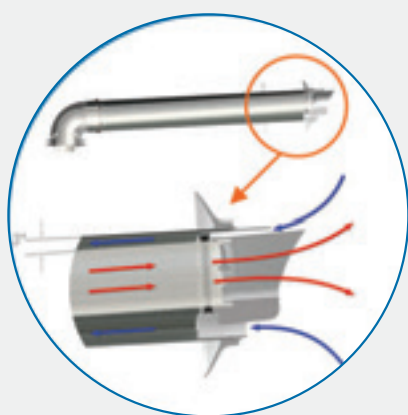
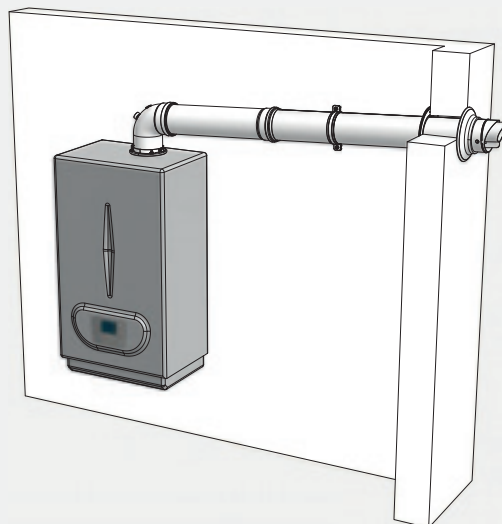


A SCARICO A PARETE O A TETTO

Wall and roof outlet

Il sistema coassiale **STABILE PAC** può essere impiegato come scarico a parete o a tetto, secondo i casi previsti dalla legislazione e normative vigenti.

The **STABILE PAC** coaxial system can be used as a wall or roof exhaust, in accordance with the applicable legislation and end regulation.



STABILE PAC

KIT UNIVERSAL 1 – KIT COASSIALE M/F Ø60/100

Cod. PACKIT U1 D60-100

KIT UNIVERSAL 1 – M/F COAXIAL KIT Ø60/100

Box	1	- Guarnizioni incluse - Gaskets included
€	51 ⁵⁹	



BRAND:

AIRFEL – ARCA – ARGO – ARISTON – AR THERM – ATLANTIC – BALTUR – BAXI – BERETTA – BIASI – BONGIOANNI – CHAFFOTEAUX – COINTRA – DAIKIN – DE DIETRICH
 ECOFLAM – ELCO – FERROLI – FONDITAL – INNOVITA – INVENT – ITALTHERM – JOANNES – LAMBORGHINI – MOTAN – NOVA FLORIDA – RAVENHEAT – REMEHA
 RHEEM RADI – RIELLO – RINNAI (ZEN) – ROCA – ROTEX – SAUNIER DUVAL (THEMIS CONDENS LOW NOX) – SAVIO – SIME – SYLBER – THERMITAL
 UNICAL (NO X; NO X+) – VAILLANT – VISSMAN – WOLF – YGNIS

KIT 5 – KIT COASSIALE M/F Ø60/100

Cod. PACKIT 5 D60-100

KIT 5 – M/F COAXIAL KIT Ø60/100

BRAND: ATON – HERMANN – SAUNIER DUVAL (NO THEMIS CONDENS LOW NOX)

Box	1	- Guarnizioni incluse - Gaskets included
€	57 ³⁶	



KIT 6 – KIT COASSIALE M/F Ø60/100

Cod. PACKIT 6 D60-100

KIT 6 – M/F COAXIAL KIT Ø60/100

BRAND: IMMERGAS

Box	1	- Guarnizioni incluse - Gaskets included
€	74 ¹⁷	



KIT 7 – KIT COASSIALE M/F Ø60/100

Cod. PACKIT 7 D60-100

KIT 7 – M/F COAXIAL KIT Ø60/100

BRAND: BUDERUS – JUNKERS BOSCH

Box	1	- Guarnizioni incluse - Gaskets included
€	63 ⁴⁴	



KIT 9 – KIT COASSIALE M/F Ø60/100

Cod. PACKIT 9 D60-100

KIT 9 – M/F COAXIAL KIT Ø60/100

BRAND: RADIANT

Box	1	- Guarnizioni incluse - Gaskets included
€	65 ⁸⁹	



CP UNIVERSAL 1 – CURVA DI PARTENZA COASSIALE M/F Ø60/100

CP UNIVERSAL 1 - M/F COAXIAL STARTING ELBOW Ø60/100

Cod. PACCP U1 D60-100

Box	1	- Guarnizioni incluse - Gaskets included
€	36⁵⁵	



BRAND:

AIRFEL – ARCA – ARGO – ARISTON – AR THERM – ATLANTIC – BALTUR – BAXI – BERETTA – BIASI – BONGIOANNI – CHAFFOTEAUX – COINTRA – DAIKIN – DE DIETRICH
 ECOFLAM – ELCO – FERROLI – FONDITAL – INNOVITA – INVENT – ITALTHERM – JOANNES – LAMBORGHINI – MOTAN – NOVA FLORIDA – RAVENHEAT – REMEHA
 RHEEM RADI – RIELLO – RINNAI (ZEN) – ROCA – ROTEX – SAUNIER DUVAL (THEMIS CONDENS LOW NOX) – SAVIO – SIME – SYLBER – THERMITAL
 UNICAL (NO X; NO X+) – VAILLANT – VISSMAN – WOLF – YGNIS

CP 5 – CURVA DI PARTENZA COASSIALE M/F Ø60/100

CP 5 - M/F COAXIAL STARTING ELBOW Ø60/100

Cod. PACCP 05 D60-100

BRAND: ATON – HERMANN - SAUNIER DUVAL (NO THEMIS CONDENS LOW NOX)

Box	1	- Guarnizioni incluse - Gaskets included
€	37²⁵	

**CP 6 – CURVA DI PARTENZA COASSIALE M/F Ø60/100**

CP 6 - M/F COAXIAL STARTING ELBOW Ø60/100

Cod. PACCP 06 D60-100

BRAND: IMMERGAS

Box	1	- Guarnizioni incluse - Gaskets included
€	56³⁹	

**CP 7 – CURVA DI PARTENZA COASSIALE M/F Ø60/100**

CP 7 - M/F COAXIAL STARTING ELBOW Ø60/100

Cod. PACCP 07 D60-100

BRAND: BUDERUS – JUNKERS BOSCH

Box	1	- Guarnizioni incluse - Gaskets included
€	38²⁸	

**CP 9 – CURVA DI PARTENZA COASSIALE M/F Ø60/100**

CP 9 - M/F COAXIAL STARTING ELBOW Ø60/100

Cod. PACCP 09 D60-100

BRAND: RADIANT

Box	1	- Guarnizioni incluse - Gaskets included
€	42⁹⁴	



STABILE PAC

PV UNIVERSAL 1 – PARTENZA VERTICALE COASSIALE M/F Ø60/100

Cod. PACPV U1 D60-100

PV UNIVERSAL 1 - M/F COAXIAL VERTICAL STARTING PIPE KIT Ø60/100

Box	1	- Guarnizioni incluse - Gaskets included
€	40 ⁹⁵	



BRAND:

AIRFEL – ARCA – ARGO – ARISTON – AR THERM – ATLANTIC – BALTUR – BAXI – BERETTA – BIASI – BONGIOANNI – CHAFFOTEAUX – COINTRA – DAIKIN – DE DIETRICH
 ECOFLAM – ELCO – FERROLI – FONDITAL – INNOVITA – INVENT – ITALTHERM – JOANNES – LAMBORGHINI – MOTAN – NOVA FLORIDA – RAVENHEAT – REMEHA
 RHEEM RADI – RIELLO – RINNAI (ZEN) – ROCA – ROTEX – SAUNIER DUVAL (THEMIS CONDENS LOW NOX) – SAVIO – SIME – SYLBER – THERMITAL
 UNICAL (NO X; NO X+) – VAILLANT – VISSMAN – WOLF – YGNIS

PV5 – PARTENZA VERTICALE COASSIALE M/F Ø60/100

Cod. PACPV 05 D60-100

PV5 – M/F COAXIAL VERTICAL STARTING PIPE KIT Ø60/100

BRAND: ATON – HERMANN – SAUNIER DUVAL (NO THEMIS CONDENS LOW NOX)

Box	1	- Guarnizioni incluse - Gaskets included
€	30 ⁰⁵	



PV4 – PARTENZA VERTICALE COASSIALE M/F Ø60/100

Cod. PACPV 04 D60-100

PV4 – M/F COAXIAL VERTICAL STARTING PIPE KIT Ø60/100

BRAND: IMMERGAS

Box	1	- Guarnizioni incluse - Gaskets included
€	23 ⁷⁴	



PV6 – PARTENZA VERTICALE COASSIALE M/F Ø60/100

Cod. PACPV 06 D60-100

PV6 – M/F COAXIAL VERTICAL STARTING PIPE KIT Ø60/100

BRAND: BUDERUS – JUNKERS BOSCH

Box	1	- Guarnizioni incluse - Gaskets included
€	25 ⁰²	



PV9 – PARTENZA VERTICALE COASSIALE M/F Ø60/100

Cod. PACPV 09 D60-100

PV9 – M/F COAXIAL VERTICAL STARTING PIPE KIT Ø60/100

BRAND: RADIANT

Box	1	- Guarnizioni incluse - Gaskets included
€	47 ⁴⁵	



ELEMENTO DRITTO COASSIALE M/F Ø60/100

M/F COAXIAL STRAIGHT ELEMENT Ø60/100

- Guarnizioni incluse
- Gaskets included

Cod.	PACED 03 D60-100	PACED 02 D60-100	PACED 01 D60-100	PACED 04 D60-100
L (mm)	250	500	1000	2000
Box	1	1	1	1
€	21 ⁴³	24 ²²	33 ⁹⁵	63 ⁹⁴

Cod. PACED XX D60-100

**CURVA 87° COASSIALE M/F Ø60/100**

M/F 87° COAXIAL ELBOW Ø60/100

- Guarnizioni incluse
- Gaskets included

Box	1
€	27 ²⁸

Cod. PACCN 90 D60-100

**CURVA 87° COASSIALE M/F Ø60/100 (CON PRESE ANALISI)**

M/F 87° COAXIAL ELBOW Ø60/100 (WITH FLUE GAS ANALYSIS)

- Guarnizioni incluse
- Gaskets included

Box	1
€	33 ⁷²

Cod. PACCI 90 D60-100

**CURVA 87° COASSIALE M/F Ø60/100 (CON PORTELLO ISPEZIONE)**

M/F 87° COAXIAL ELBOW Ø60/100 (WITH INSPECTION DOOR)

- Guarnizioni incluse
- Gaskets included

Box	1
€	91 ⁷⁵

Cod. PACCM 90 D60-100

**CURVA 45° COASSIALE M/F Ø60/100**

M/F 45° COAXIAL ELBOW Ø60/100

- Guarnizioni incluse
- Gaskets included

Box	1
€	24 ⁷²

Cod. PACCQ 45 D60-100

**ELEMENTO DRITTO COASSIALE CON ISPEZIONE M/F Ø60/100**

M/F COAXIAL STRAIGHT ELEMENT WITH INSPECTION DOOR Ø60/100

- Guarnizioni incluse
- Gaskets included

Box	1
€	106 ⁸⁵

Cod. PACMIA 01 D60-100



STABILE PAC

TERMINALE ORIZZONTALE ASPIRAZIONE/SCARICO COASSIALE M/F Ø60/100 Cod. PACTP 01 D60-100
M/F COAXIAL SUCTION/EXHAUST HORIZ. TERMINAL PIPE Ø60/100

Box	1
€	26 ⁵⁹



CAMINO VERTICALE COASSIALE Ø60-100
VERTICAL COAXIAL CHIMNEY Ø60-100

Cod. PACTT XX D60-100

- Da abbinare ai faldali ALCFIL 20 D60-100, ALCFIL 22 D60-100 e PACFPC 01 D130
- To combine with the flashing ALCFIL 20 D60-100, ALCFIL 22 D60-100 and PACFPC 01 D130

Cod.	PACTT 01 D60-100	PACTT 02 D60-100
Colore	Black	RAL 8023
Box	1	1
€	102 ¹⁸	102 ¹⁸

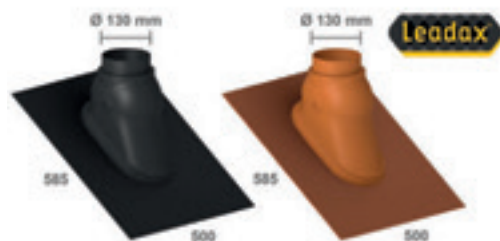


TEGOLA IN LEADAX MODELLABILE
MOLDABLE LEADAX TILE FOR CHIMNEY

Cod. ALCFIL XX D60-100

- Per tetti inclinati 15° ÷ 60°
- For 15° ÷ 60° inclined roofs

Cod.	ALCFIL 20 D60-100	ALCFIL 22 D60-100
Colore	Black	RAL 8023
Box	1	1
€	70 ²⁷	72 ⁹³

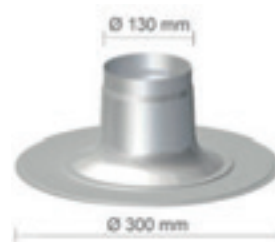


FALDALE IN ALLUMINIO BASE TONDA
ROUND FLASHING IN ALUMINIUM

Cod. PACFPC 01 D130

- Per tetti piani
- For flat roofs

Box	1
€	24 ⁵⁸



ELEMENTO DRITTO COASSIALE M/F Ø80/125

M/F COAXIAL STRAIGHT ELEMENT Ø80/125

- Guarnizioni incluse
- Gaskets included

Cod.	PACED 03 D80-125	PACED 02 D80-125	PACED 01 D80-125	PACED 04 D80-125
L (mm)	250	500	1000	2000
Box	1	1	1	1
€	35 ⁴⁷	38 ⁹¹	54 ⁵⁴	100 ⁸⁷

Cod. PACED XX D80-125

**CURVA 87° COASSIALE M/F Ø80/125**

M/F 87° COAXIAL ELBOW Ø80/125

- Guarnizioni incluse
- Gaskets included

Box	1
€	48 ⁵¹

Cod. PACCN 90 D80-125

**CURVA 87° COASSIALE M/F Ø80/125 (CON PRESE ANALISI)**

M/F 87° COAXIAL ELBOW Ø80/125 (WITH FLUE GAS ANALYSIS)

- Guarnizioni incluse
- Gaskets included

Box	1
€	76 ⁴⁹

Cod. PACCI 90 D80-125

**CURVA 87° COASSIALE M/F Ø80/125 (CON PORTELLO ISPEZIONE)**

M/F 87° COAXIAL ELBOW Ø80/125 (WITH INSPECTION DOOR)

- Guarnizioni incluse
- Gaskets included

Box	1
€	105 ²⁷

Cod. PACCM 90 D80-125

**CURVA 45° COASSIALE M/F Ø80/125**

M/F 45° COAXIAL ELBOW Ø80/125

- Guarnizioni incluse
- Gaskets included

Box	1
€	40 ⁴⁰

Cod. PACCQ 45 D80-125

**ELEMENTO DRITTO COASSIALE CON ISPEZIONE M/F Ø80/125**

M/F COAXIAL STRAIGHT ELEMENT WITH INSPECTION DOOR Ø80/125

- Guarnizioni incluse
- Gaskets included

Box	1
€	133 ¹⁷

Cod. PACMIA 01 D80-125

**MAGGIORATORE COASSIALE Ø60/100 M - Ø80/125 F**

COAXIAL OVERSIZE Ø60/100 M - Ø80/125 F

- Guarnizioni incluse
- Gaskets included

Box	1
€	66 ³³

Cod. PACRT 01 D80-125



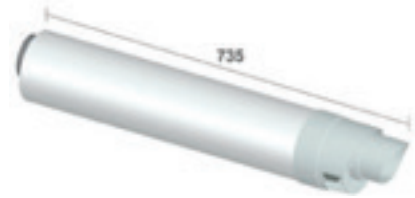
STABILE PAC

TERMINALE ORIZZONTALE ASPIRAZIONE/SCARICO COASSIALE M/F Ø80/125

Cod. PACTP 01 D80-125

M/F COAXIAL SUCTION/EXHAUST HORIZ. TERMINAL PIPE Ø80/125

Box	1
€	66 ⁴⁶



CAMINO VERTICALE COASSIALE Ø80-125

VERTICAL COAXIAL CHIMNEY Ø80-125

Cod. PACTT 01 D80-125

- Da abbinare ai faldali ALCFIL 20 D60-100 e PACFPC 01 D130
 - To combine with the flashing ALCFIL 20 D60-100 and PACFPC 01 D130

Box	1
€	110 ⁷⁰



TEGOLA IN LEADAX MODELLABILE

MOLDABLE LEADAX TILE FOR CHIMNEY

Cod. ALCFIL 20 D60-100

- Per tetti inclinati 15° ÷ 60°
 - For 15° ÷ 60° inclined roofs

Box	1
€	70 ²⁷



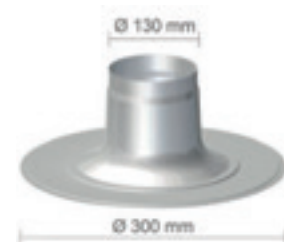
FALDALE IN ALLUMINIO BASE TONDA

ROUND FLASHING IN ALUMINIUM

Cod. PACFPC 01 D130

- Per tetti piani
 - For flat roofs

Box	1
€	24 ⁵⁸



GUARNIZIONE (RICAMBIO)

GASKET (SPARE PART)

Cod. PACGT XX

Cod.	PACGT 71 D60	PACGT 71 D80	PACGT 70 D100	PACGT 71 D125
Ø (mm)	60	80	100	125
Box	1	1	1	1
€	1 ⁰¹	2 ⁵⁷	3 ²¹	6 ⁴⁸

**GRIGLIA DI ASPIRAZIONE COASSIALE IN ACCIAIO INOX**

S.S. COAXIAL SUCTION GRID

Cod. PACGA 01

Cod.	PACGA 01 D60-100	PACGA 01 D80-125
Ø (mm)	60-100	80-125
Box	1	1
€	27 ⁶⁵	31 ³⁹

**ROSONE COPRIMURO IN GOMMA BIANCA**

WHITE RUBBER WALL PLATE

Cod. 10170 - PACRS 01 D125

Cod.	10170	PACRS 01 D125
Ø (mm)	100	125
Box	1	1
€	6 ⁷⁸	10 ¹⁴

**FASCETTA MURALE BIANCA**

WHITE WALL BAND

Cod. 10130 - PACFM 01 D 125

Cod.	10130	PACFM 01 D125
Ø (mm)	100	125
Box	1	1
€	7 ⁵⁹	10 ²⁴

**MANICOTTO F/F Ø100**

F/F SLEEVE Ø100

Cod. 58200

- Acciaio zincato verniciato bianco con guarnizione in gomma
- White painted zinc-coated steel with rubber gasket

Box	1
€	7 ⁹⁶

**KIT PLACCA CAMINO (OBBLIGATORIA)**

CHIMNEY IDENTIFICATION PLATE KIT

Cod. SCS CE PAC

Box	1
€	11 ⁸⁸



STABILE CONDENSING STABILE PAC LIGHT*

STABILE PAC LIGHT*

Il sistema camino coassiale STABILE PAC LIGHT è adatto per lo scarico fumi coassiale di caldaie a condensazione. Condotto interno ed esterno in PP additivato anti-UV.

The STABILE PAC LIGHT coaxial chimney system is suitable for the coaxial flue gas exhaust of condensing boilers. Both the inner and outer ducts are made of UV-stabilized PP (polypropylene).



NEW



*DISPONIBILE DA: APRILE



DENOMINAZIONE	STABILE PAC LIGHT*	
DESCRIZIONE	Sistema camino coassiale rigido con condotto fumi in plastica	
NORME DI RIFERIMENTO	EN 14471+A1	Camini Sistemi camino con condotti interni in materiale plastico Requisiti e metodi di prova
DESIGNAZIONI	Ø 60/100	T120-P1-W-1-Q(00)-LE-E-U1
MATERIALE SCARICO FUMI Ø60	Polipropilene PP – Traslucido	
MATERIALE ADDUZIONE ARIA Ø100	Polipropilene PP - Bianco	
GUARNIZIONE DI TENUTA	Elastomero in EPDM 120°C – Monolabbro Colorazione: NERO Certificata EN14241-1	
DATI PRESTAZIONALI		
CLASSE DI TEMPERATURA	Ø60/100 T120 (120°C)	
CLASSE DI PRESSIONE	P1 (200 Pa)	
CLASSE DI RESISTENZA ALLA CONDENSA	W	
CLASSE DI RESISTENZA ALLA CORROSIONE	1	
CLASSE DI RESISTENZA AL FUOCO DI FULIGGINE	O	
DISTANZA DA MATERIALI COMBUSTIBILI	00 (mm)	
CLASSE DI POSIZIONE	LE – Installazione interna/esterna	
CLASSE DI REAZIONE AL FUOCO	E	
CLASSE DI PROTEZIONE	U1	
CAMPI DI IMPIEGO	Condotto, condotto intubato singolo e multiplo per apparecchi a gas e gasolio a condensazione con temperatura dei fumi ≤120°C	
COMBUSTIBILI AMMESSI	 Gas condensazione	 Gasolio condensazione
NOTIFIED BODY		
RICICLAGGIO MATERIA PRIMA	 Ø60-80	

VISITA www.stabile.it PER SCARICARE LA DOCUMENTAZIONE TECNICA AGGIORNATA DALLA SEZIONE "PRODOTTI" CORRISPONDENTE O CONTATTA DIRETTAMENTE IL NOSTRO UFFICIO TECNICO.
VISIT www.stabile.it TO DOWNLOAD THE UPDATED TECHNICAL DOCUMENTATION FROM THE 'PRODUCTS' SECTION, OR DIRECTLY CONTACT OUR TECHNICAL OFFICE.

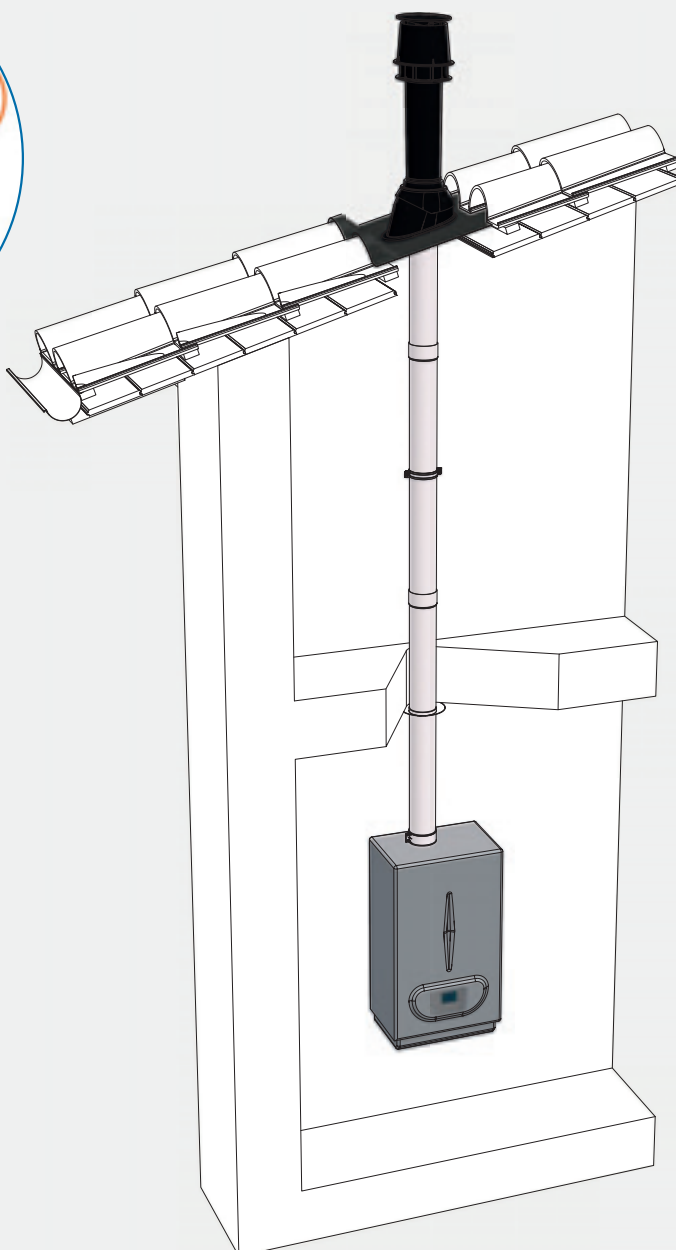
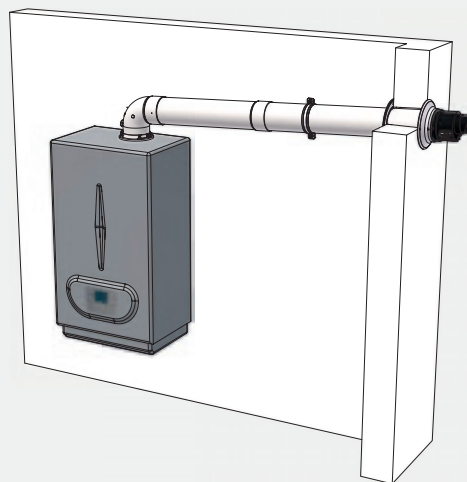
***DISPONIBILE DA: APRILE**

A SCARICO A PARETE O A TETTO

Wall and roof outlet

Il sistema coassiale **STABILE PAC LIGHT** può essere impiegato come scarico a parete o a tetto, secondo i casi previsti dalla legislazione e normative vigenti.

The **STABILE PAC LIGHT** coaxial system can be used as a wall or roof exhaust, depending on the cases provided for by current legislation and applicable regulations.



STABILE PAC LIGHT

KIT UNIVERSAL 1 M/F Ø60/100

KIT UNIVERSAL 1 – M/F COAXIAL KIT Ø60/100

LIGKIT U1 D60-100*

Box	1	- Guarnizioni incluse - Gaskets included
€	36 ⁰⁰	



BRAND:

AIRFEL – ARCA – ARGO – ARISTON – AR THERM – ATLANTIC – BALTUR – BAXI – BERETTA – BIASI – BONGIOANNI – CHAFFOTEAU – COINTRA – DAIKIN – DE DIETRICH
 ECOFLAM – ELCO – FERROLI – FONDITAL – INNOVITA – INVENT – ITALTHERM – JOANNES – LAMBORGHINI – MOTAN – NOVA FLORIDA – RAVENHEAT – REMEHA
 RHEEM RADI – RIELLO – RINNAI (ZEN) – ROCA – ROTEX – SAUNIER DUVAL (THEMIS CONDENS LOW NOX) – SAVIO – SIME – SYLBER – THERMITAL
 UNICAL (NO X; NO X+) – VAILLANT – VISSMAN – WOLF – YGNIS

KIT 5 – KIT COASSIALE M/F Ø60/100

KIT 5 – M/F COAXIAL KIT Ø60/100

LIGKIT 5 D60-100*

BRAND: ATON – HERMANN – SAUNIER DUVAL (NO THEMIS CONDENS LOW NOX)

Box	1	- Guarnizioni incluse - Gaskets included
€	52 ⁰⁰	



KIT 6 – KIT COASSIALE M/F Ø60/100

KIT 6 – M/F COAXIAL KIT Ø60/100

LIGKIT 6 D60-100*

BRAND: IMMERGAS

Box	1	- Guarnizioni incluse - Gaskets included
€	50 ²⁰	



KIT 7 – KIT COASSIALE M/F Ø60/100

KIT 7 – M/F COAXIAL KIT Ø60/100

LIGKIT 7 D60-100*

BRAND: BUDERUS – JUNKERS BOSCH

Box	1	- Guarnizioni incluse - Gaskets included
€	52 ⁶⁵	



*DISPONIBILE DA: APRILE

ELEMENTO DRITTO COASSIALE M/F Ø60/100

M/F COAXIAL STRAIGHT ELEMENT Ø60/100

- Guarnizioni incluse
- Gaskets included

Cod.	LIGED 03 D60-100	LIGED 02 D60-100	LIGED 01 D60-100	LIGED 04 D60-100
L (mm)	250	500	1000	2000
Box	1	1	1	1
€	15 ⁷⁵	18 ²⁰	23 ⁹⁰	47 ⁹⁰

LIGED XX D60-100***CURVA 87° COASSIALE M/F Ø60/100**

M/F 87° COAXIAL ELBOW Ø60/100

- Guarnizioni incluse
- Gaskets included

Box	1
€	19 ⁹⁰

LIGCN 90 D60-100***CURVA 45° COASSIALE M/F Ø60/100**

M/F 45° COAXIAL ELBOW Ø60/100

- Guarnizioni incluse
- Gaskets included

Box	1
€	17 ⁹⁰

LIGCQ 45 D60-100***TERMINALE ORIZZONTALE ASPIRAZIONE/SCARICO COASSIALE M/F Ø60/100**

M/F COAXIAL SUCTION/EXHAUST HORIZ. TERMINAL PIPE Ø60/100

Box	1
€	22 ⁵⁰

LIGTP 01 D60-100*

STABILE PAC LIGHT

GUARNIZIONE (RICAMBIO)

GASKET (SPARE PART)

Cod. PACGT 71 D60

Cod.	PACGT 71 D60
Ø (mm)	60
Box	1
€	1 ⁰¹



GRIGLIA DI ASPIRAZIONE COASSIALE IN ACCIAIO INOX

S.S. COAXIAL SUCTION GRID

Cod. PACGA 01 D60-100

Cod.	PACGA 01 D60-100
Ø (mm)	60-100
Box	1
€	27 ⁶⁵



ROSONE COPRIMURO IN GOMMA BIANCA

WHITE RUBBER WALL PLATE

Cod. 10170

Cod.	10170
Ø (mm)	100
Box	1
€	6 ⁷⁸



FASCETTA MURALE BIANCA

WHITE WALL BAND

Cod. 10130

Cod.	10130
Ø (mm)	100
Box	1
€	7 ⁵⁹



MANICOTTO F/F Ø100

F/F SLEEVE Ø100

Cod. 58200

- Acciaio zincato verniciato bianco con guarnizione in gomma
 - White painted zinc-coated steel with rubber gasket

Box	1
€	7 ⁹⁶



KIT PLACCA CAMINO (OBBLIGATORIA)

CHIMNEY IDENTIFICATION PLATE KIT

Cod. SCS CE PAC

Box	1
€	11 ⁸⁸

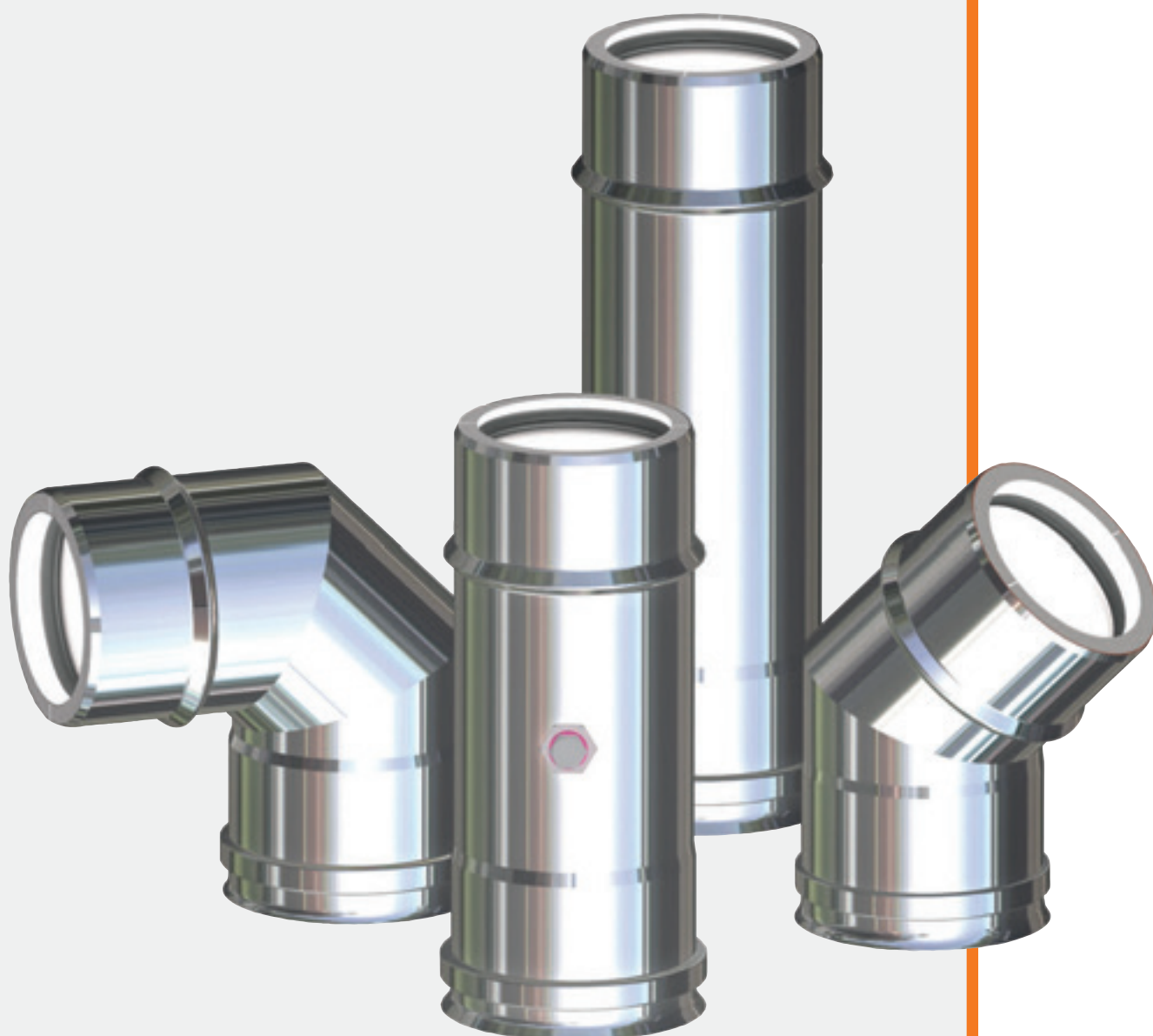


STABILE CONDENSING STABILE MP








STABILE MP

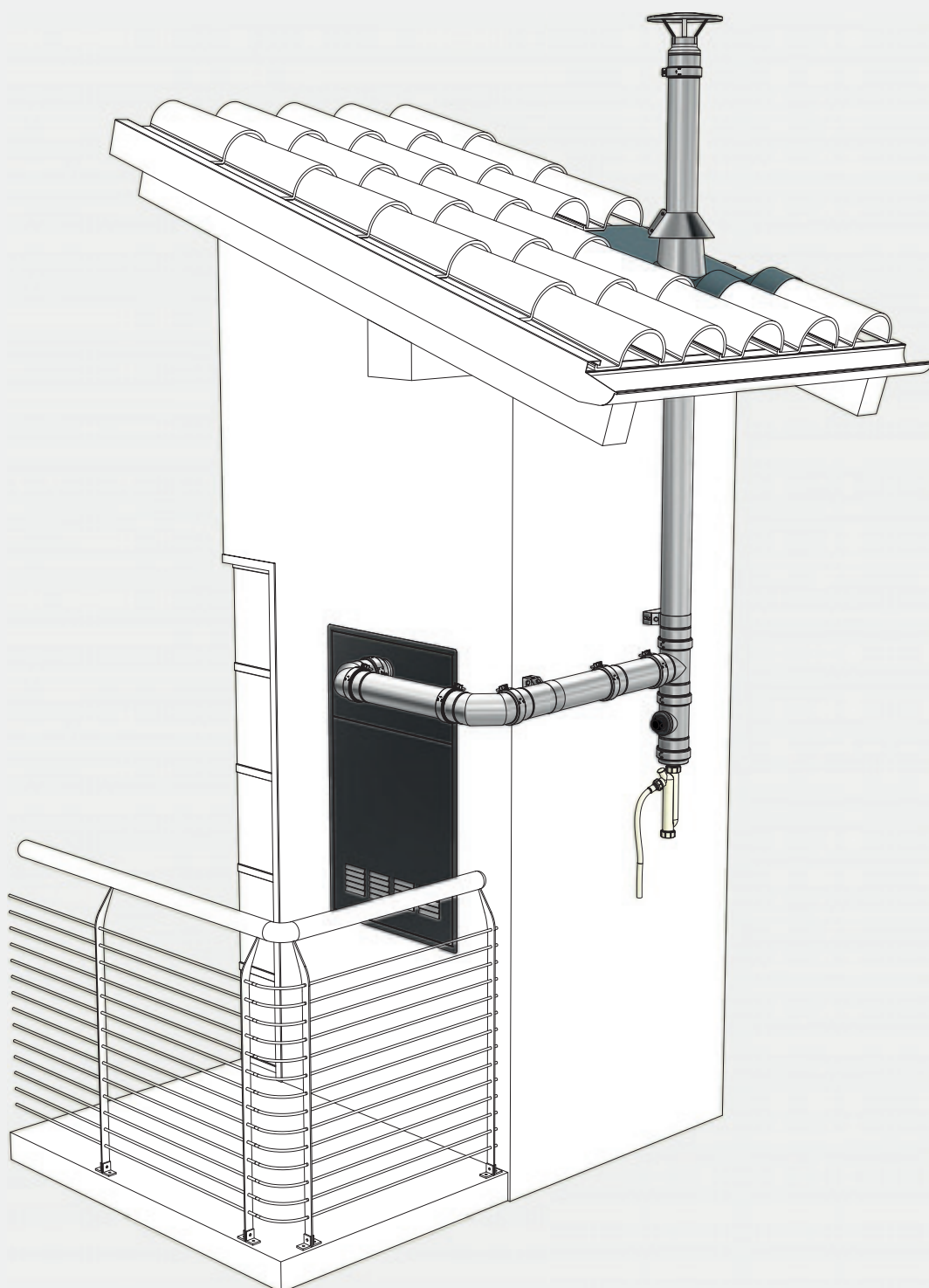
STABILE MP è il sistema doppia parete aria installabile come camino esterno per lo scarico fumi di caldaie a condensazione. Doppia parete isolata aria (10 mm) con condotto interno in PP e parete esterna in acciaio inox (MP).

STABILE MP is the airinsulated doublewall system installable as an external chimney for condensing boiler flue gas discharge. Airinsulated double wall (10 mm) with internal PP duct and external wall in stainless steel (MP).





DENOMINAZIONE	STABILE MP	
DESCRIZIONE	Sistema scarico fumi doppiaparete aria in polipropilene rivestito acciaio AISI 304	
NORME DI RIFERIMENTO	EN 14471+A1	Camini Sistemi camino con condotti interni in materiale plastico Requisiti e metodi di prova
DESIGNAZIONI	Gruppo 1 Ø 80/100 Ø 100/120	T120-H1-W-2-O (00)-LE-E-U0
MATERIALE PARETE INTERNA Ø80 - Ø100	Polipropilene PP - Bianco	
MATERIALE ISOLANTE Ø80/Ø100 - Ø100/120	Camera d'aria (lama d'aria) spessore 10 mm	
MATERIALE PARETE ESTERNA Ø100/120	Acciaio AISI 304 (finitura lucida BA)	
GUARNIZIONE DI TENUTA	Elastomero in EPDM 120 °C - Triplo labbro Colorazione: NERO Certificata UNI EN 14241-1	
DATI PRESTAZIONALI		
RANGE DI DIAMETRO	80/100	100/120
CLASSE DI TEMPERATURA	T120 (120°C)	
CLASSE DI PRESSIONE	5000 Pa (H1)	
CLASSE DI RESISTENZA ALLA CONDENSA	W	
CLASSE DI RESISTENZA ALLA CORROSIONE	2	
CLASSE DI RESISTENZA AL FUOCO DI FULIGGINE	O	
DISTANZA DA MATERIALI COMBUSTIBILI	0 mm (Curve e accessori)	
CLASSE DI POSIZIONE	LE - Installazione interna/esterna	
CLASSE DI REAZIONE AL FUOCO	E	
CLASSE DI PROTEZIONE	U0	
CAMPI DI IMPIEGO	Condotto, condotto intubato singolo e multiplo per apparecchi a gas e gasolio a condensazione con temperatura dei fumi ≤120°C	
COMBUSTIBILI AMMESSI	 Gas condensazione	 Gasolio condensazione
NOTIFIED BODY		  
RICICLAGGIO MATERIA PRIMA	 Parete interna	 Parete esterna

**SISTEMA CAMINO SINGOLO**
Single chimney system

Esempio di generatore a condensazione con condotto evacuazione fumi e sistema camino realizzati con il sistema **STABILE MP**.

Example of condensing generator with flue system duct and chimney system made through **STABILE MP** system.

STABILE MP

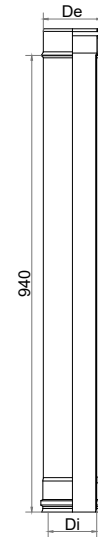
ELEMENTO DRITTO L.1000 mm M/F

M/F STRAIGHT ELEMENT L.1000 mm

Cod. MPED 01

- Guarnizione in EPDM premontata
- Pre-mounted EPDM gasket

Ø (mm)	80	100
Di (mm)	80	100
De (mm)	100	120
Box	1	1
€	56¹⁶	71⁴²



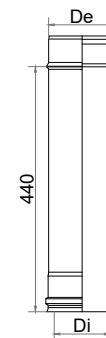
ELEMENTO DRITTO L.500 mm M/F

M/F STRAIGHT ELEMENT L.500 mm

Cod. MPED 02

- Guarnizione in EPDM premontata
- Pre-mounted EPDM gasket

Ø (mm)	80	100
Di (mm)	80	100
De (mm)	100	120
Box	1	1
€	37⁸⁸	41⁸⁸



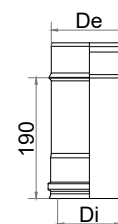
ELEMENTO DRITTO L.250 mm M/F

M/F STRAIGHT ELEMENT L.250 mm

Cod. MPED 03

- Guarnizione in EPDM premontata
- Pre-mounted EPDM gasket

Ø (mm)	80	100
Di (mm)	80	100
De (mm)	100	120
Box	1	1
€	28⁵⁵	32³⁶



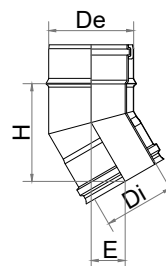
CURVA 30° M/F

M/F 30° ELBOW

Cod. MPCT 30

- Guarnizione in EPDM premontata
- Pre-mounted EPDM gasket

Ø (mm)	80	100
Di (mm)	80	100
De (mm)	100	120
H (mm)	139	139
E (mm)	48	48
Box	1	1
€	66⁹⁷	79¹⁸

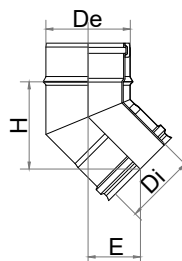
**CURVA 45° M/F**

M/F 45° ELBOW

Cod. MPCQ 45

- Guarnizione in EPDM premontata
- Pre-mounted EPDM gasket

Ø (mm)	80	100
Di (mm)	80	100
De (mm)	100	120
H (mm)	101	125
E (mm)	64	75
Box	1	1
€	56⁵⁰	66⁷⁷

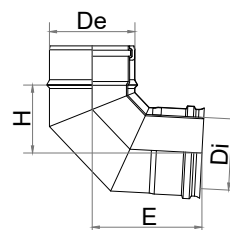
**CURVA 87° M/F**

M/F 87° ELBOW

Cod. MPCN 90

- Guarnizione in EPDM premontata
- Pre-mounted EPDM gasket

Ø (mm)	80	100
Di (mm)	80	100
De (mm)	100	120
H (mm)	86	96
E (mm)	154	154
Box	1	1
€	84⁷⁴	98⁷⁵



STABILE MP

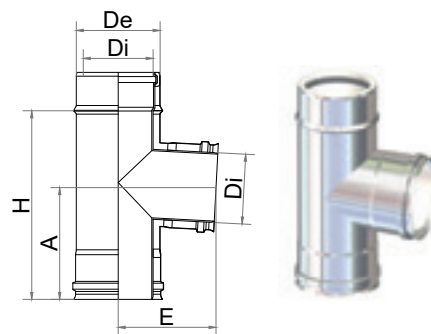
RACCORDO A T 87° M/F

M/F 87° TEE

- Guarnizione in EPDM premontata
- Pre-mounted EPDM gasket

Ø (mm)	80	100
Di (mm)	80	100
De (mm)	100	120
H (mm)	190	270
A (mm)	120	160
E (mm)	130	140
Box	1	1
€	103⁶¹	117⁵⁴

Cod. MPRT 08



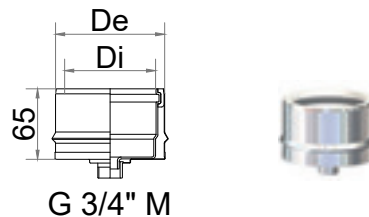
TAPPO SCARICO CONDENSA

CONDENSATION DRAIN CAP

- Guarnizione in EPDM premontata
- Pre-mounted EPDM gasket

Ø (mm)	80	100
Di (mm)	80	100
De (mm)	100	120
H (mm)	85	85
Box	1	1
€	70⁷⁶	76⁰⁰

Cod. MPTC 85



OPTIONAL:
TAPPO 3/4" FEM INOX
S.S FEMALE CAP 3/4"

Cod.	PSPD 46
Box	1
€	8⁶⁰



OPTIONAL:
PORTAGOMMA DRITTO 3/4" FEM
STRAIGHT HOSE HOLDER 3/4" FEM

Cod.	PSPD 41
Box	1
€	5⁷²



OPTIONAL:
PORTAGOMMA 90° 3/4" FEM
90° HOSE HOLDER 3/4" FEM

Cod.	PSPD 42
Box	1
€	6⁷⁸



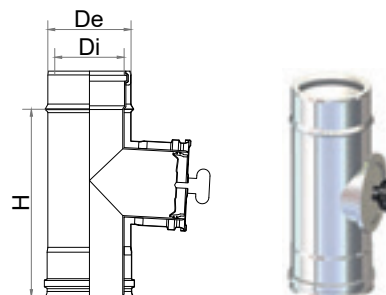
ELEMENTO ISPEZIONE M/F

M/F INSPECTION ELEMENT

- Guarnizione in EPDM premontata
- Pre-mounted EPDM gasket

Ø (mm)	80	100
Di (mm)	80	100
De (mm)	100	120
H (mm)	190	270
Box	1	1
€	133⁸⁴	139¹⁹

Cod. MPMI 42



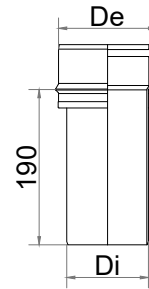
GIUNZIONE MONO DOPPIA M/F

M/F SINGLE/TWIN-WALL JUNCTION

Cod. MPGM 10

- Guarnizione in EPDM premontata
- Pre-mounted EPDM gasket

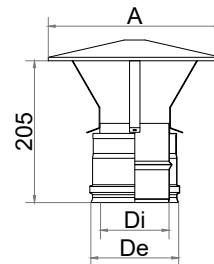
Ø (mm)	80	100
Di (mm)	80	100
De (mm)	100	120
Box	1	1
€	57⁰⁷	63³⁹

**CAPPELLO CINESE**

CHINESE CAP

Cod. MPCC 06

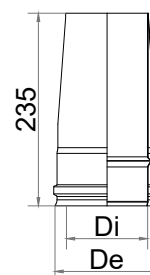
Ø (mm)	80	100
Di (mm)	80	100
De (mm)	100	120
A (mm)	200	250
Box	1	1
€	82⁸²	89¹⁶

**CAPPELLO TRONCO CONICO**

TRUNCATED CONICAL CAP

Cod. MPCT 18

Ø (mm)	80	100
Di (mm)	80	100
De (mm)	100	120
Box	1	1
€	64⁰¹	67⁵⁰



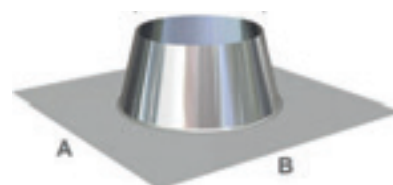
STABILE MP

FALDALE PER TETTO PIANO

FLASHING FOR FLAT ROOFS

Cod. PSFP XX

Cod. (xx)	01	02
Di (mm)	80	100
De (mm)	100	120
A x B (mm)	625 x 625	
Box	1	1
€	96 ⁹¹	102 ⁹⁵



FALDALE PER TETTO INCLINATO LEADAX (5°-30°)

LEADAX FLASHING FOR INCLINED ROOFS (5°-30°)

Cod. PSFIL XX

Cod. (xx)	01	02
Di (mm)	80	100
De (mm)	100	120
A x B (mm)	500 x 500	600 x 1000
Box	1	1
€	119 ⁶⁴	152 ²⁸

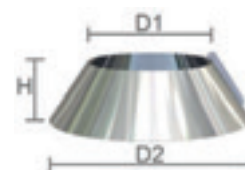


SCOSSALINA

STORM COLLAR

Cod. PSSCOS 01

Ø (mm)	80	100
D1 (mm)	100	120
D2 (mm)	265	285
H (mm)	115	115
Box	1	1
Cod.	PSSCOS 01 D100	PSSCOS 01 D120
€	26 ⁹²	29 ³⁷



FASCETTA PER CAVI TIRANTI / MULTIUSO

BAND FOR TIE RODS / MULTI-USE

Cod. DAFT 17

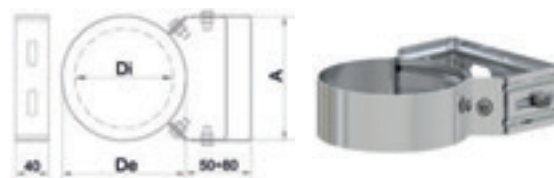
Ø (mm)	80	100
De (mm)	100	120
Box	1	1
€	34 ³⁰	36 ⁴⁷

**FASCETTA MURALE REGOLABILE**

ADJUSTABLE WALLBAND

Cod. DAFMR 14

Ø (mm)	80	100
De (mm)	100	120
A (mm)	110	128
Box	1	1
€	25 ⁹⁸	27 ⁹⁰

**COPPIA DI PROLUNGHE PER FASCETTA MURALE**

WALLBAND EXTENSIONS (COUPLE)

Cod. PSFMP 14

L (mm)	105	205
Box	1	1
Cod.	PSFMP 14 03	PSFMP 14 04
€	13 ⁹⁸	17 ¹³



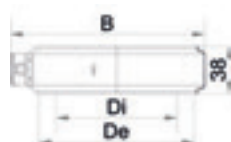
STABILE MP

FASCETTA DI BLOCCAGGIO

LOCKING BAND

Cod. DAFB 19

Ø (mm)	80	100
Di (mm)	80	100
De (mm)	100	120
B (mm)	115	135
Box	1	1
€	10 ⁴⁵	10 ⁴⁵



GUARNIZIONE EPDM (RICAMBIO)

EPDM GASKET (SPARE PART)

Cod.	CONTATTARE UFFICIO TECNICO CONTACT OUR TECHNICAL DEPARTMENT	
Ø (mm)	80	100
Box	1	1



SCIVOLANTE SPRAY 400 ml

SPRAY SLIDER 400 ml

Cod. AC SCISP

Box	1
€	11 ⁷⁴



KIT PLACCA CAMINO (OBBLIGATORIA)

CHIMNEY IDENTIFICATION PLATE KIT

Cod. SCS CE MP

Box	1
€	11 ⁸⁸



STABILE NON-CONDESING

TRADITIONAL GAS SYSTEMS



STABILE AL
SISTEMA MONO PARETE ALLUMINIO
ALUMINIUM SINGLE-WALL SYSTEM

77



STABILE ALC
SISTEMA COASSIALE ALLUMINIO
ALUMINIUM COAXIAL SYSTEM

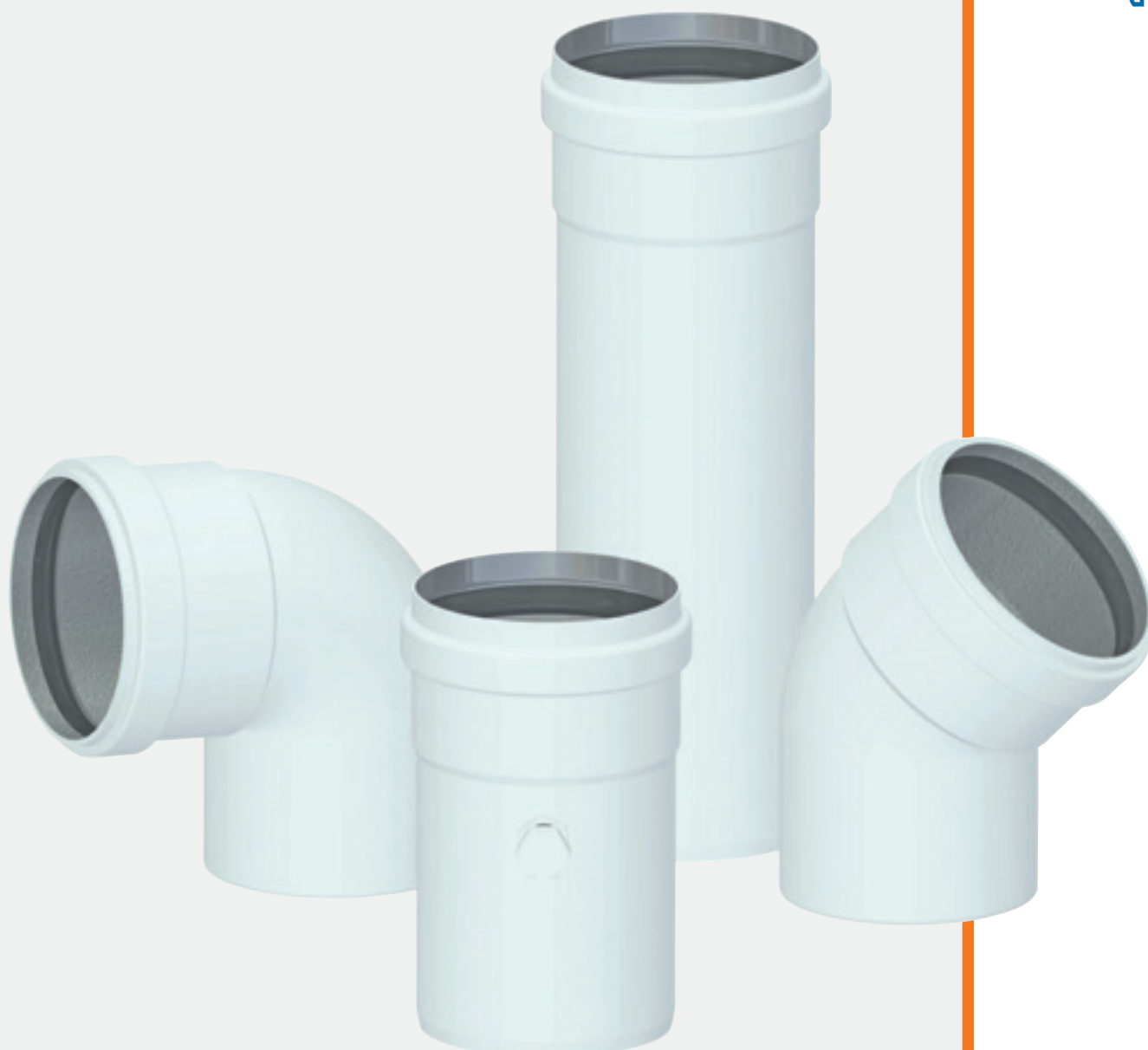
87

STABILE NON-CONDENSING STABILE AL

STABILE AL

Il sistema scarico fumi STABILE AL in alluminio è adatto per lo scarico fumi di apparecchi a gas tradizionali e impianti di distribuzione aria. Certificato sia come sistema camino UNI EN 1856-1 che come canale da fumo EN 1856-2.

The STABILE AL aluminum flue gas system is suitable for the discharge of fumes from traditional gas appliances and air distribution systems. It is certified both as a chimney system UNI EN 1856-1 and as a flue duct according to EN 1856-2.





H1 5000 Pa

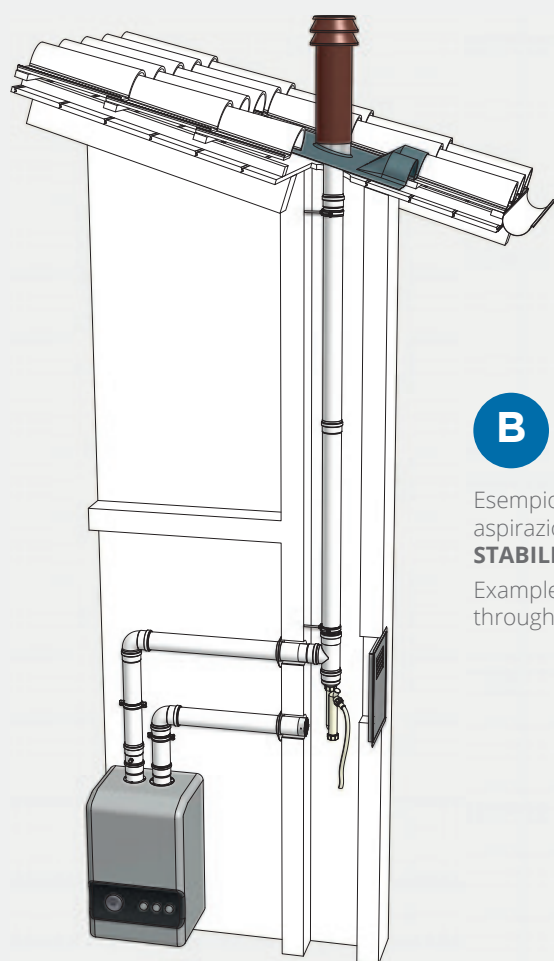
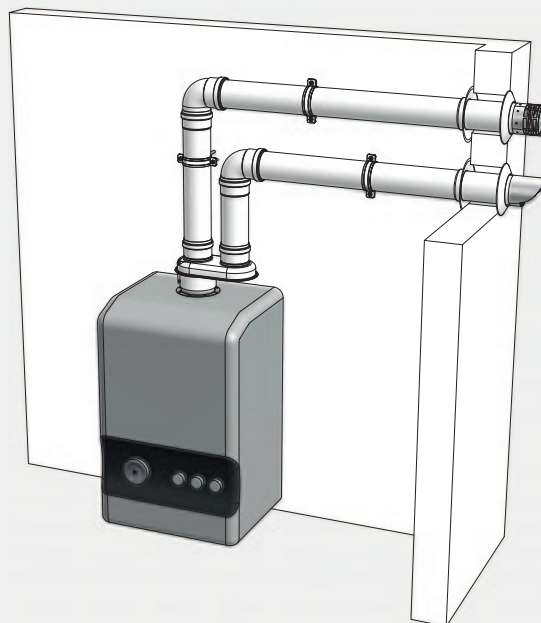


DENOMINAZIONE	STABILE AL		
DESCRIZIONE	Sistema camino e canale da fumo rigido monoparete in alluminio verniciato		
NORME DI RIFERIMENTO	EN 14471+A1	Camini Requisiti per camini metallici	Parte 1: prodotti per sistemi camino Parte 2: condotti interni e canali da fumo metallici
SPESSORE	1,0 mm (prodotti estrusi)		1,5 mm (prodotti pressofusi)
RANGE DI DIAMETRO	Ø 60 - Ø 80		
DESIGNAZIONE CON GUARNIZIONE SECONDO EN 1856-1 SISTEMA CAMINO	T200-H1-W-Vm-L13100-O(20) (Installato senza vano tecnico) T200-H1-W-Vm-L13100-O(60) (Installato con vano tecnico combustibile)		T200-H1-W-V2-L99150-O(20) (installato senza vano tecnico)
DESIGNAZIONE CON GUARNIZIONE SECONDO EN 1856-2 CANALE DA FUMO	T200-H1-W-Vm-L13100-O(40) (installato senza vano tecnico)		T200-H1-W-V2-L99150-O(40) (installato con vano tecnico combustibile)
LAVORAZIONI	ESTRUSIONI		PRESSOFUSIONI
SPECIFICA MATERIALI	(L13) – EN AW 6060		(L99) – EN AN 46100
GUARNIZIONE DI TENUTA	Elastomero in SILICONE 200°C – Profilata a tre labbri Certificata EN 14241-1		
DATI PRESTAZIONALI			
CLASSE DI TEMPERATURA	T200 (200°C)		
CLASSE DI PRESSIONE	H1 (5000 Pa)		
CLASSE DI RESISTENZA ALLA CONDENSA	W		
CLASSE DI RESISTENZA ALLA CORROSIONE	Vm	V2	
CLASSE DI RESISTENZA ALL'INCENDIO DI FULIGGINE	O		
DISTANZA DA MATERIALI COMBUSTIBILI	Senza vano tecnico combustibile 20 mm	EN1856-1 Con vano tecnico combustibile 60 mm	EN1856-2 - 40 mm
RESISTENZA TERMICA	0,05 m² K/W		
CAMPI DI IMPIEGO	Condotto, canale da fumo, canale di esalazione, condotto intubato singolo e multiplo per apparecchi a gas con temperatura dei fumi ≤200°C		
COMBUSTIBILI AMMESSI	 Gas convenzionale		
NOTIFIED BODY			
RICICLAGGIO MATERIA PRIMA			


SCARICO A PARETE
 Wall outlet

Esempio di apparecchio a gas di Tipo C con condotti separati a parete **STABILE AL** per il prelievo dell'aria comburente e lo scarico dei prodotti della combustione.

Example of C-Type gas appliance with **STABILE AL** split wall ducts for the inlet of combustion air and the discharge of the combustion products.


CONDOTTO INTUBATO
 Liner

Esempio di apparecchio di Tipo C con condotti di aspirazione aria e scarico fumi realizzati con il sistema **STABILE AL**.

Example of C-Type appliance with air/flue ducts made through the **STABILE AL** system.

STABILE AL**ELEMENTO DRITTO L.250 mm M/F**

M/F STRAIGHT ELEMENT L.250 mm

- Guarnizione in silicone premontata
- Pre-mounted silicone gasket

Cod.	10619	10019
Ø (mm)	60	80
Box	15	10
€	9⁸¹	9⁹⁰

Cod. 10619 - 10019**ELEMENTO DRITTO L.500 mm M/F**

M/F STRAIGHT ELEMENT L.500 mm

- Guarnizione in silicone premontata
- Pre-mounted silicone gasket

Cod.	10620	10020
Ø (mm)	60	80
Box	15	10
€	13²³	13⁴⁸

Cod. 10620 - 10020**ELEMENTO DRITTO L.1000 mm M/F**

M/F STRAIGHT ELEMENT L.1000 mm

- Guarnizione in silicone premontata
- Pre-mounted silicone gasket

Cod.	10621	10021
Ø (mm)	60	80
Box	17	10
€	16²¹	18⁰⁴

Cod. 10621 - 10021**ELEMENTO DRITTO L.2000 mm M/F**

M/F STRAIGHT ELEMENT L.2000 mm

- Guarnizione in silicone premontata
- Pre-mounted silicone gasket

Cod.	10623	10023
Ø (mm)	60	80
Box	20	10
€	33⁶⁵	38⁶⁸

Cod. 10623 - 10023

CURVA 90° M/F

M/F 90° ELBOW

- Guarnizione in silicone premontata
- Pre-mounted silicone gasket

Cod.	10604	10004
Ø (mm)	60	80
Box	10	10
€	19⁹⁰	13⁹⁰

**Cod. 10604 - 10004****CURVA 90° F/F**

F/F 90° ELBOW

- Guarnizioni in silicone premontate
- Pre-mounted silicone gaskets

Cod.	10605	10005
Ø (mm)	60	80
Box	10	10
€	20⁹⁹	15⁹⁰

**Cod. 10605 - 10005****CURVA 45° M/F**

M/F 45° ELBOW

- Guarnizione in silicone premontata
- Pre-mounted silicone gasket

Cod.	10609	10006
Ø (mm)	60	80
Box	6	10
€	20⁰²	13⁹⁰

**Cod. 10609 - 10006****CURVA 45° F/F**

F/F 45° ELBOW

- Guarnizioni in silicone premontate
- Pre-mounted silicone gaskets

Cod.	-	10007
Ø (mm)	60	80
Box	-	10
€	-	15⁹⁰

**Cod. 10007**

STABILE AL**RACCORDO A T 90°**

90° TEE

Cod. 10073

- Guarnizione in silicone premontata
- Pre-mounted silicone gasket

Cod.	-	10073
Ø (mm)	60	80
Box	-	4
€	-	29⁸²

**TAPPO SCARICO CONDENSA**

CONDENSATION DRAIN CAP

Cod. 10076

- Guarnizione in silicone premontata
- Pre-mounted silicone gasket

Cod.	-	10076
Ø (mm)	60	80
Box	-	4
€	-	23⁸³



* Tappo 1/2" incluso - 1/2" nut included

RACCORDO A T 90° CON SCARICO CONDENSA

M/F 90° TEE WITH CONDENSATION DRAIN

Cod. 10075

- Guarnizione in silicone premontata
- Pre-mounted silicone gasket

Cod.	-	10075
Ø (mm)	60	80
Box	-	4
€	-	37²⁶

OPTIONAL:
TAPPO 1/2" FEM
FEMALE CAP 1/2" - TAMPON FEMELLE 1/2"

Cod.	10047
Box	1
€	6³⁸

**MANICOTTO F/F**

F/F SLEEVE

Cod. 10644 - 10044

- Guarnizioni in silicone premontate
- Pre-mounted silicone gaskets

Cod.	10644	10044
Ø (mm)	60	80
Box	1	10
€	12⁸⁵	13⁵⁷



MODULO SONDA M/F

M/F PROBE ELEMENT

- Guarnizione in silicone premontata
- Pre-mounted silicone gasket

Cod.	-	10050
Ø (mm)	60	80
Box	-	1
€	-	26 ¹⁸

**Cod. 10050****SEPARATORE DI CONDENSE M/F (ORIZZONTALE / VERTICALE)**

M/F CONDENSATE SEPARATOR (HORIZONTAL / VERTICAL)

- Guarnizione in silicone premontata
- Pre-mounted silicone gasket

Cod.	-	10540
Ø (mm)	60	80
Box	-	1
€	-	31 ⁷²

**Cod. 10540****MAGGIORATORE Ø60 M / Ø80 F**

Ø60 M / Ø80 F OVERSIZE

- Guarnizione in silicone premontata
- Pre-mounted silicone gasket

Ø (mm)	80 F – 60 M
Box	1
€	19 ⁸⁰

**Cod. 18060****RIDUTTORE Ø80 M / Ø60 F**

Ø80 M / Ø60 F REDUCER

- Guarnizione in silicone premontata
- Pre-mounted silicone gasket

Ø (mm)	80 M – 60 F
Box	1
€	23 ⁹¹

**Cod. 16080**

STABILE AL**SDOPPIATORE MONOBLOCCO UNIVERSALE****Cod. ALSD U1 D80**

UNIVERSAL MONOBLOCK SPLITTER

- Guarnizioni in silicone
- Silicone gaskets

Box	1
€	55 ⁵²



BRAND:

ARISTON - ATON - BALTUR - BAXI - BERETTA - BIASI - BONGIOANNI - BOSCH - CHAFFOTEAUX - FERROLI - FONDITAL - HERMAN - INNOVITA - ITALTHERM
RADIANT - RIELLO - SAUNIER DUVAL - SAVIO - SIME - SYLBER - VAILLANT

MANICOTTO / FASCETTA F/F CON GANCIO**Cod. 10045**

F/F SLEEVE / BAND WITH HOOK

Cod.	-	10045
Ø (mm)	60	80
Box	-	10
€	-	10 ⁸⁹

**FASCETTA MURALE BIANCA****Cod. 10630 - 10030**

WHITE WALLBAND

Cod.	10630	10030
Ø (mm)	60	80
Box	10	10
€	6 ⁶⁵	6 ⁸⁹



GRIGLIA ASPIRAZIONE/ANTINTRUSIONE INOX

S.S. SUCTION/ANTI-INTRUSION GRID

Cod. 10665 - 10065

Cod.	10665	10065
Ø (mm)	60	80
Box	10	10
€	6⁸³	7⁶³

**GRIGLIA ASPIRAZIONE/ANTINTRUSIONE INOX CON PARAPIOGGIA**

S.S. SUCTION/ANTI-INTRUSION GRID WITH ANTI RAIN CAP

Cod. 10665C - 10065C

Cod.	10665C	10065C
Ø (mm)	60	80
Box	1	10
€	9⁶⁶	10⁵⁵

**GRIGLIA DI SCARICO INOX**

S.S. EXHAUST GRID

Cod. 10668 - 10068

Cod.	10668	10068
Ø (mm)	60	80
Box	10	10
€	9³⁹	10⁴⁶

**CAPPELLO CINESE INOX**

S.S. CHINESE CAP

Cod. 10664 - 10064

Cod.	10664	10064
Ø (mm)	60	80
Box	5	5
€	18⁹⁴	20¹⁹



STABILE AL**ROSONE COPRIMURO PER ESTERNO**

WALL COVER PLATE FOR OUTDOOR APPLICATIONS

- Gomma bianca
- White rubber

Cod.	10670	10070
Ø (mm)	60	80
Box	1	1
€	5 ⁸⁸	6 ³⁹

Cod. 10670 - 10070

**ROSONE COPRIMURO PER INTERNO**

WALL COVER PLATE FOR INDOOR APPLICATIONS

- Gomma bianca
- White rubber

Cod.	-	10071
Ø (mm)	60	80
Box	-	10
€	-	6 ⁶⁶

Cod. 10071

**GUARNIZIONE IN SILICONE (RICAMBIO)**

SILICONE GASKET (SPARE PART)

Cod.	16075	18010
Ø (mm)	60	80
Box	1	1
€	1 ¹⁴	1 ¹⁴

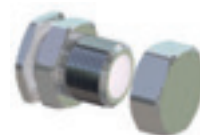
Cod. 16075 - 18010

**VITE ANALISI FUMI ¼"**

¼" FLUE GAS ANALYSIS SCREW

Box.	1
€	9 ⁴⁶

Cod. 10049

**SCIVOLANTE SPRAY 400 ml**

SPRAY SLIDER 400 ml

Box.	1
€	11 ⁷⁴

Cod. AC SCISP



STABILE NON-CONDENSING STABILE ALC

STABILE ALC

Il sistema camino coassiale STABILE ALC in alluminio è adatto per lo scarico fumi coassiale di apparecchi a gas tradizionali ed è certificato UNI EN 14989-2.



The STABILE ALC aluminum coaxial chimney system is suitable for coaxial flue gas discharge from traditional gas appliances and is certified UNI EN 14989-2.





H1 5000 Pa



DENOMINAZIONE	STABILE ALC			
DESCRIZIONE	Camino metallico coassiale M/F per condotto fumi/adduzione aria Ø 60/ Ø 100			
NORME DI RIFERIMENTO	EN 14989-2	Camini Requisiti e metodi di prova per camini metallici e condotti di adduzione aria di qualsiasi materiale per apparecchi di riscaldamento a tenuta stagna Parte 2: condotti per fumi e aria comburente per apparecchi a tenuta stagna		
SPESSORE	1,0 mm (prodotti estrusi)		1,5 mm (prodotti pressofusi)	
RANGE DI DIAMETRO	Diametro interno Ø 60	Diametro esterno Ø 100	Diametro interno Ø 60	Diametro esterno Ø 100
DESIGNAZIONE	T200 - H1- W- Vm-L13100-000		T200-H1-W-V2-L99150-000	
LAVORAZIONI	ESTRUSIONI		PRESSOFUSIONI	
MATERIALE ASPIRAZIONE E SCARICO	Ø 60 Ø 100	(L13)-EN AW6060	Ø 60 Ø 100	(L99)-EN AB46100
GUARNIZIONE DI TENUTA	Elastomero in SILICONE 200°C - Profilata a tre labbri Certificata EN 14241-1			
DATI PRESTAZIONALI				
CLASSE DI TEMPERATURA	T200 (200°C)			
CLASSE DI PRESSIONE CONDOTTO FUMI (Ø 60 mm)	H1 (5000 Pa)			
CLASSE DI PRESSIONE ASPIRAZIONE ARIA (Ø 100 mm) in accordo con §7.4.2. - EN14989-2	40 Pa			
CLASSE DI RESISTENZA ALLA CONDENSA	W			
CLASSE DI RESISTENZA ALLA CORROSIONE	Vm		V2	
CLASSE DI RESISTENZA AL FUOCO DI FULIGGINE	O			
DISTANZA DA MATERIALI COMBUSTIBILI	00 (mm)			
RESISTENZA TERMICA	0,05 m² K/W			
CAMPI DI IMPIEGO	Condotto, canale da fumo, canale di esalazione, condotto intubato singolo e multiplo per apparecchi a gas con temperatura dei fumi ≤200°C			
COMBUSTIBILI AMMESSI	 Gas convenzionale			
NOTIFIED BODY				
RICICLAGGIO MATERIA PRIMA				

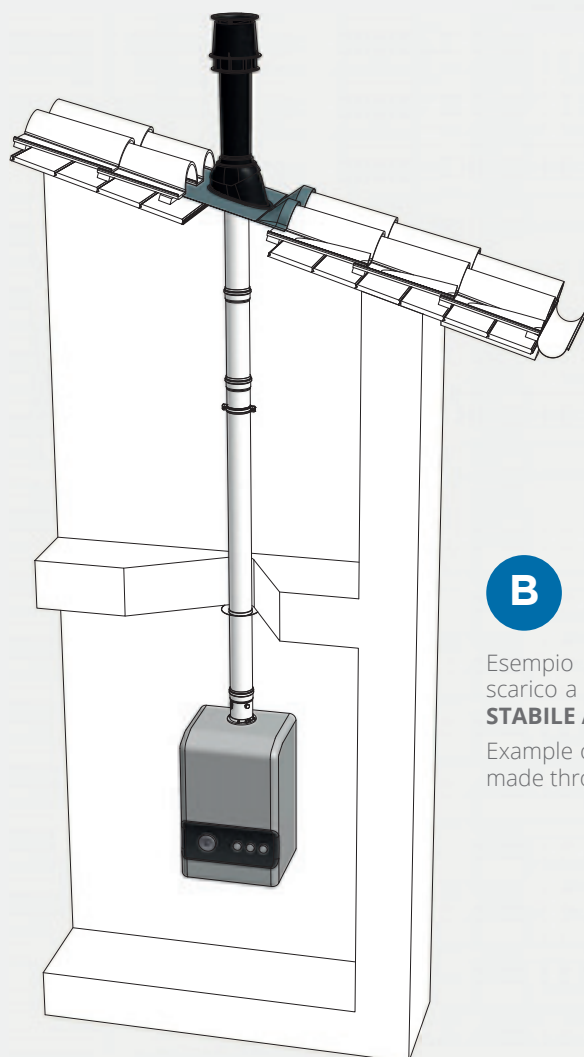
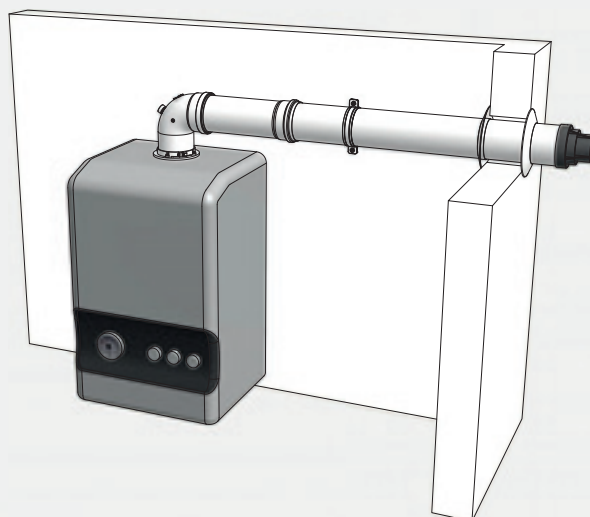


SCARICO A PARETE

Wall outlet

Esempio di apparecchio a gas di Tipo C con scarico a parete realizzato con sistema **STABILE ALC**.

Example of C-Type gas appliance with wall outlet made through the **STABILE ALC** coaxial system.



SCARICO A TETTO

Roof outlet

Esempio di apparecchio a gas di Tipo C con scarico a tetto realizzato con il sistema coassiale **STABILE ALC**.

Example of C-Type gas appliance with roof outlet made through the **STABILE ALC** coaxial system.

STABILE ALC

KIT UNIVERSAL 1 – KIT COASSIALE M/F Ø60/100

KIT UNIVERSAL 1 – M/F COAXIAL KIT Ø60/100

Cod. ALCKIT U1 D60-100

Box	1
€	57 ⁷⁸

- Guarnizioni in silicone
- Silicone gaskets



BRAND:

ARISTON – ATON – BALTUR – BAXI – BERETTA – BIASI – BONGIOANNI – BOSCH – CHAFFOTEUX – FERROLI – FONDITAL – HERMAN – INNOVITA – ITALTHERM
RADIANT – RIELLO – SAUNIER DUVAL – SAVIO – SIME – SYLBER – VAILLANT

PARTENZA VERTICALE COASSIALE M/F Ø60/100

M/F 90° COAXIAL VERTICAL STARTING PIPE Ø60/100

Cod. ALCPV 11 D60-100

- Guarnizioni in silicone premontate
- Pre-mounted silicone gaskets

Box.	1
€	37 ³⁵

BRAND:

ARISTON – BALTUR – BAXI – BERETTA – BIASI – BONGIOANNI – CHAFFOTEUX – FONDITAL – HERMAN
INNOVITA – ITALTHERM – RIELLO – SAUNIER DUVAL – SAVIO – SIME – SYLBER – VAILLANT



PARTENZA VERTICALE COASSIALE M/F Ø60/100

M/F 90° COAXIAL VERTICAL STARTING PIPE Ø60/100

Cod. ALCPV 12 D60-100

- Guarnizioni in silicone premontate
- Pre-mounted silicone gaskets

Box.	1
€	44 ⁶³

BRAND:

ATON – BOSCH – FERROLI – RADIANT



ELEMENTO DRITTO COASSIALE M/F Ø60/100

M/F COAXIAL STRAIGHT ELEMENT Ø60/100

- Guarnizioni in silicone premontate
- Pre-mounted silicone gaskets

Cod.	ALCED 03 D60-100	ALCED 02 D60-100	ALCED 01 D60-100
L (mm)	250	500	1000
Box	1	1	1
€	17 ⁹⁶	23 ⁹¹	41 ⁴³

Cod. ALCED xx D60-100

**CURVA 90° COASSIALE M/F Ø60/100**

M/F 90° COAXIAL ELBOW Ø60/100

- Guarnizioni in silicone premontate
- Pre-mounted silicone gaskets

Box.	1
€	34 ³⁰

Cod. ALCCN 90 D60-100

**CURVA 45° COASSIALE M/F Ø60/100**

M/F 45° COAXIAL ELBOW Ø60/100

- Guarnizioni in silicone premontate
- Pre-mounted silicone gaskets

Box.	1
€	34 ³⁰

Cod. ALCCQ 45 D60-100

**TERMINALE ORIZZONTALE ASPIRAZIONE/SCARICO COASSIALE M/F Ø60/100**

M/F COAXIAL SUCTION/EXHAUST HORIZ. TERMINAL PIPE Ø60/100

Box.	1
€	32 ³³

Cod. ALCTP 01 D60-100

**GRIGLIA COASSIALE Ø60/100**

COAXIAL GRID Ø60/100

- Griglia in nylon/vetro resistente ai raggi UV
- Nylon/glass grid UV resistant

Box.	1
€	9 ¹⁷

Cod. 68195

**ROSONE COPRIMURO**

WALL COVER PLATE

- Gomma bianca
- White rubber

Box.	1
€	6 ⁷⁸

Cod. 10170



STABILE ALC

CAMINO VERTICALE COASSIALE Ø60-100

VERTICAL COAXIAL CHIMNEY Ø60-100

Cod. ALCTT 01 D60-100

Box.	1
€	153 ⁰⁹



TEGOLA IN LEADAX MODELLABILE

MOLDABLE LEADAX TILE FOR CHIMNEY

Cod. ALCFIL 20 D60-100

- Per tetti inclinati 15° ÷ 60°
- For 15° ÷ 60° inclined roofs

Box.	1
€	70 ²⁷



MANICOTTO F/F Ø100

F/F SLEEVE Ø100

Cod. 58200

FASCETTA MURALE BIANCA

WHITE WALLBAND

Cod. 10130

- Acciaio zincato verniciato bianco con guarnizione in gomma
- White painted zinc-coated steel with rubber gasket

Box.	1
€	7 ⁹⁶



Box.	1
€	7 ⁵⁹



GUARNIZIONE IN SILICONE (RICAMBIO)

SILICONE GASKET (SPARE PART)

SCIVOLANTE SPRAY 400 ml

SPRAY SLIDER 400 ml

Cod. AC SCISP

Cod.	CONTATTARE UFFICIO TECNICO CONTACT OUR TECHNICAL DEPARTMENT	
Ø (mm)	60	100
Box	1	1



Box.	1
€	11 ⁷⁴



STABILE BIOMASS

BIOMASS SYSTEMS

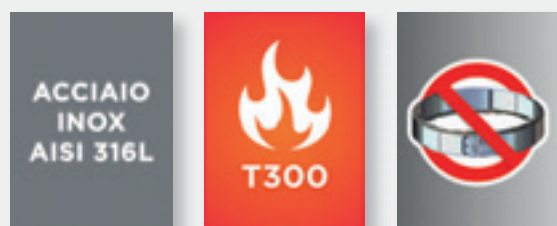
	STABILE NPS SISTEMA INOX NERO PELLETT T300 BLACK INOX PELLETT SYSTEM T300	95
	STABILE NX SISTEMA INOX NERO PELLETT T600 BLACK INOX PELLETT SYSTEM T600	107
	STABILE WE SISTEMA SMALTATO LEGNA ENAMELLED WOOD SYSTEM	117
	STABILE PH SISTEMA ACCIAIO AL CARBONIO LEGNA CARBON STEEL WOOD SYSTEM	125
	STABILE MFS ATTRAVERSAMENTO A TETTO ROOF CROSSING ELEMENT	133
	STABILE CA SISTEMA CANALIZZAZIONE ARIA CALDA HOT AIR CANALIZATION SYSTEM	139
	STABILE IT COPPELLE E LASTRE ISOLANTI INSULATING CUPELS AND PLATES	149

STABILE BIOMASS STABILE NPS

STABILE NPS

STABILE NPS è il sistema inox verniciato nero T300 adatto per lo scarico dei fumi di stufe a pellet, certificato UNI EN 18562 può essere installato come canale da fumo secondo la norma UNI 10683. STABILE NPS è in acciaio inox AISI 316 L con finitura esterna nera opaca.

STABILE NPS is the blackpainted stainless steel T300 system suitable for flue gas discharge from pellet stoves. Certified UNI EN 18562, it can be installed as a flue duct according to UNI 10683. STABILE NPS is made of AISI 316L stainless steel with a matte black finish.



ACCIAIO
INOX
AISI 316L



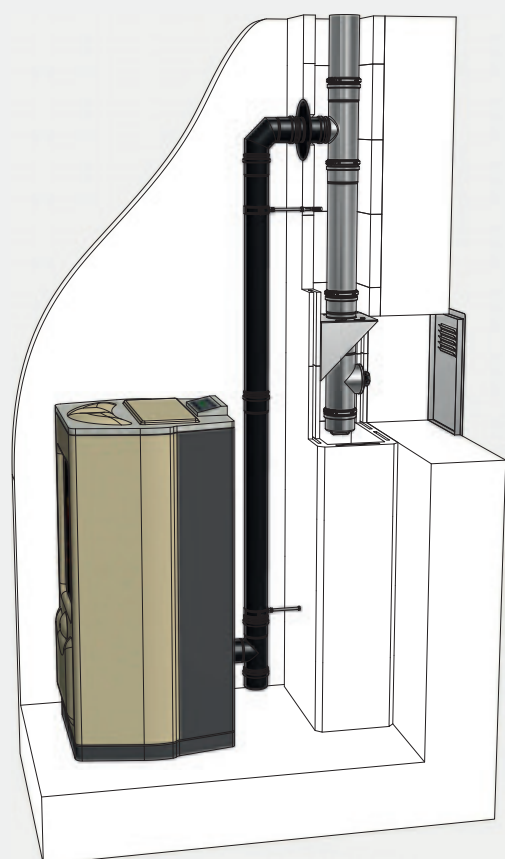
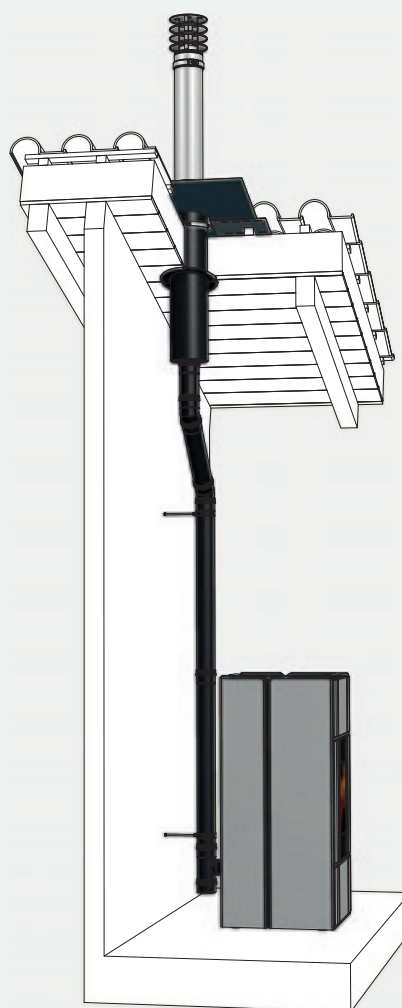
DENOMINAZIONE	STABILE NPS	
DESCRIZIONE	Canale da fumo monoparete in acciaio inox AISI 316L spessore 0,4mm	
NORME DI RIFERIMENTO	EN 1856-2	Camini Requisiti per camini metallici Parte 2: Condotti interni e canali da fumo metallici
DESIGNAZIONE 1	T200-P1-W-V2-L50040-O(70)M	Canale da fumo con guarnizione
DESIGNAZIONE 2	T300-N1-W-V2-L50040-G(700)M	Canale da fumo senza guarnizione
DIMENSIONI		
DIAMETRI NOMINALI (mm)	Ø80	Ø100
DATI PRESTAZIONALI		
CLASSE DI TEMPERATURA	T300 (300°C)	
CLASSE DI PRESSIONE	Designazione 1 200 Pa (P1) Designazione 2 40 Pa (N1)	
CLASSE DI RESISTENZA ALLA CONDENSA	W	
CLASSE DI RESISTENZA ALLA CORROSIONE	V2	
CLASSE DI RESISTENZA AL FUOCO DI FULIGGINE	Designazione 1 O Designazione 2 G	
DISTANZA DA MATERIALI COMBUSTIBILI	Canale da fumo O - Designazione 1 - 70 mm Canale da fumo G - Designazione 2 - 700 mm	
VERNICIATURA	Ad alta resistenza 300°C, finitura nero opaco	
CAMPI DI IMPIEGO	Canale da fumo per apparecchi a pellet con temperature dei fumi fino a 200°C con guarnizione e 300°C senza guarnizione.	
COMBUSTIBILI AMMESSI	 Pellet	
NOTIFIED BODY		
RICICLAGGIO MATERIA PRIMA		

A SCARICO A TETTO

Roof outlet

Esempio di stufa a pellet con sistema di scarico a tetto realizzato con il sistema monoparete **STABILE NPS**, attraversamento a tetto inclinato **STABILE MFS** e terminale in doppiaparete **STABILE PD**.

Example of pellet stove with roof outlet system composed by the **STABILE NPS** single-wall system, crossing of an inclined roof **STABILE MFS** and terminal made through the twin wall system **STABILE PD**



B SCARICO IN CONDOTTO INTUBATO

Discharge through a liner

Esempio di stufa a pellet con canale da fumo monoparete **STABILE NPS** collegato ad un condotto intubato in acciaio inox monoparete **STABILE PS**.

Example of pellet stove with a **STABILE NPS** single-wall connecting flue pipe connected to a **STABILE PS** single-wall stainless steel liner.

STABILE NPS

KIT 1 – KIT CANALE DA FUMO M/F BASIC

KIT 1 – BASIC – M/F CONNECTING FLUE PIPE KIT

Cod. NPSKIT 01 D80

- Guarnizioni in silicone premontate
- Pre-mounted silicone gaskets

Ø (mm)	80
Box	1
€	131 ⁰⁷



KIT 2 – KIT CANALE DA FUMO M/F MEDIUM

KIT 2 – MEDIUM – M/F CONNECTING FLUE PIPE KIT

Cod. NPSKIT 02 D80

- Guarnizioni in silicone premontate
- Pre-mounted silicone gaskets

Ø (mm)	80
Box	1
€	142 ⁰⁶



KIT 3 – KIT CANALE DA FUMO M/F PLUS

KIT 3 –PLUS – M/F CONNECTING FLUE PIPE KIT

Cod. NPSKIT 03 D80

- Guarnizioni in silicone premontate
- Pre-mounted silicone gaskets

Ø (mm)	80
Box	1
€	169 ²⁹

**KIT 4 – KIT CANALE DA FUMO M/F COMPLETE**

KIT 4 – COMPLETE – M/F CONNECTING FLUE PIPE KIT

Cod. NPSKIT 04 D80

- Guarnizioni in silicone premontate
- Pre-mounted silicone gaskets

Ø (mm)	80
Box	1
€	180 ²⁸



STABILE NPS

ELEMENTO DRITTO L.250 mm M/F

M/F STRAIGHT ELEMENT L.250 mm

- Guarnizione in silicone premontata
- Pre-mounted silicone gasket

Ø (mm)	80	100
Box	10	5
€	16 ¹⁸	20 ³⁷

Cod. NPSED 03



ELEMENTO DRITTO L.500 mm M/F

M/F STRAIGHT ELEMENT L.500 mm

- Guarnizione in silicone premontata
- Pre-mounted silicone gasket

Ø (mm)	80	100
Box	10	5
€	20 ⁰¹	24 ⁹⁶

Cod. NPSED 02



ELEMENTO DRITTO L.1000 mm M/F

M/F STRAIGHT ELEMENT L.1000 mm

- Guarnizione in silicone premontata
- Pre-mounted silicone gasket

Ø (mm)	80	100
Box	10	5
€	26 ⁹⁰	38 ³⁴

Cod. NPSED 01



ELEMENTO DRITTO L.2000 mm M/F

M/F STRAIGHT ELEMENT L.2000 mm

- Guarnizione in silicone premontata
- Pre-mounted silicone gasket

Ø (mm)	80	100
Box	10	7
€	71 ⁴¹	96 ⁴²

Cod. NPSED 04



ELEMENTO TELESCOPICO L.250 mm M/F

M/F TELESCOPIC ELEMENT L.250 mm

- Guarnizioni in silicone premontate
- Pre-mounted silicone gaskets

Ø (mm)	80	100
Box	10	5
€	30 ⁷³	34 ⁸⁸

Cod. NPSET 04



CURVA 90° M/F

M/F 90° ELBOW

- Guarnizione in silicone premontata - Pre-mounted silicone gasket

Ø (mm)	80	100
Box	5	4
€	25 ⁴⁶	32 ⁴⁰

Cod. NPSCN 90

**CURVA 90° M/F CON ISPEZIONE**

M/F 90° ELBOW WITH INSPECTION

- Guarnizione in silicone premontata - Pre-mounted silicone gasket

Ø (mm)	80	100
Box	5	4
€	49 ⁷⁵	59 ⁵⁴

Cod. NPSCIA 90

**CURVA 45° M/F**

M/F 45° ELBOW

- Guarnizione in silicone premontata - Pre-mounted silicone gasket

Ø (mm)	80	100
Box	10	6
€	22 ²⁸	28 ⁴⁷

Cod. NPSCQ 45

**MANICOTTO F/F**

F/F SLEEVE

- Guarnizione in silicone premontata - Pre-mounted silicone gasket

Ø (mm)	80	100
Box	10	8
€	16 ¹⁰	21 ¹⁷

Cod. NPSRC 09

**MODULO SONDA M/F**

M/F PROBE ELEMENT

- Guarnizione in silicone premontata - Pre-mounted silicone gasket

Ø (mm)	80	100
Box	10	5
€	40 ⁰¹	43 ⁴³

Cod. NPSMS 03

**ELEMENTO ISPEZIONE ADERENTE L.250 mm M/F**

M/F ELEMENT WITH ADHERENT INSPECTION L.250 mm

- Guarnizione in silicone premontata - Pre-mounted silicone gasket

Ø (mm)	80	100
Box	10	5
€	44 ⁵¹	50 ⁰³

Cod. NPSEI 85



STABILE NPS

RACCORDO A T 90° F/F/M

F/F/M 90° TEE

- Guarnizioni in silicone premontate
- Pre-mounted silicone gaskets

Ø (mm)	80	100
Box	6	4
€	33 ⁵⁸	45 ²⁴

Cod. NPSRT 09



RACCORDO A T 90° F/M/M

F/M/M 90° TEE

- Guarnizione in silicone premontata
- Pre-mounted silicone gasket

Ø (mm)	80	100
Box	6	-
€	33 ⁵⁸	-

Cod. NPSRT 08



RACCORDO A T 90° F/F CON ISPEZIONE (CHIUSO SUL FONDO)

F/F 90° TEE WITH INSPECTION (CLOSED AT THE BOTTOM)

- Guarnizioni in silicone premontate
- Pre-mounted silicone gaskets

Ø (mm)	80	100
Box	5	4
€	71 ⁶⁴	74 ⁴³

Cod. NPSRTI 11



RACCORDO A T 90° F/F/M RIDOTTO Ø80 (FEMMINA)

F/F/M 90° TEE REDUCED TO Ø80 (FEMALE)

- Guarnizioni in silicone premontate
- Pre-mounted silicone gaskets

Ø (mm)	80	100
Box	-	4
€	-	48 ³⁵

Cod. NPSTR 29



TAPPO CIECO

BLIND CAP

- Guarnizione in silicone premontata - Pre-mounted silicone gasket

Ø (mm)	80	100
Box	4	4
€	16 ⁸¹	21 ⁹⁵

Cod. NPSTC 84



TAPPO SCARICO CONDENSA

CONDENSATION DRAIN CAP

- Guarnizione in silicone premontata
- Pre-mounted silicone gasket

Ø (mm)	80	100
Box	1	1
€	29 ⁹⁷	36 ³¹

OPTIONAL:

TAPPO 3/4" FEM ZINCATO

S.S FEMALE CAP 3/4"

Cod.	PSPD 46
Box	1
€	8 ⁶⁰



Cod. NPSTC 85

MAGGIORATORE M/F

M/F OVERSIZE

- Guarnizione in silicone premontata - Pre-mounted silicone gasket

Ø (mm)	100 F - 80 M
Box	1
€	37 ⁰⁷



Cod. NPSRT 01 100-80

RIDUTTORE M/F

M/F REDUCER

- Guarnizione in silicone premontata - Pre-mounted silicone gasket

Ø (mm)	100 M - 80 F
Box	1
€	41 ⁴⁶



Cod. NPSRT 02 100-80

ROSONE CON ELEMENTO DRITTO L.120 mm M/F

WALL PLATE WITH M/F STRAIGHT ELEMENT L.120 mm

- Guarnizione in silicone premontata - Pre-mounted silicone gasket

Ø (mm)	80	100
Ø Ros (mm)	200	200
Box	1	1
€	46 ³⁸	57 ⁷⁴



Cod. NPSPM 01

ROSONE TELESCOPICO L.250 mm M/F

M/F TELESCOPIC WALL PLATE L.250 mm

- Guarnizioni in silicone premontate - Pre-mounted silicone gaskets

Ø (mm)	80	100
Ø Ros (mm)	200	200
Box	1	1
€	87 ⁵⁰	92 ⁹⁵



Cod. NPSPM 02

STABILE NPS

CAPPELLO CINESE

CHINESE CAP

Ø (mm)	80	100
Box	1	1
€	55 ⁴⁰	56 ²²

Cod. NPSCC 06



CAPPELLO ANTIVENTO

ANTI-WIND CAP

Ø (mm)	80	100
Box	1	1
€	73 ⁹¹	83 ⁶⁷

Cod. NPSCA 62



GRIGLIA ASPIRAZIONE/ANTINTRUSIONE

SUCTION/ANTI-INTRUSION GRID

Ø (mm)	80	100
Box	10	10
€	8 ⁶⁴	9 ⁵⁰

Cod. NGA 01



GRIGLIA ASPIRAZIONE/ANTINTRUSIONE CON PARAPIOGGIA

SUCTION/ANTI-INTRUSION GRID WITH ANTI-RAIN CAP

Ø (mm)	80	100
Box	10	5
€	11 ⁸⁷	13 ³⁶

Cod. NGC 01



GRIGLIA DI SCARICO

EXHAUST GRID

Ø (mm)	80	100
Box	10	5
€	12 ²⁷	14 ¹⁶

Cod. NGS 01



ROSONE COPRIMURO (SILICONE)

WALL COVER PLATE (SILICONE)

Cod. NRS 01

Ø (mm)	80	100
Ø Ros (mm)	145	170
Box	1	1
€	7 ⁶⁹	8 ³⁵

**ROSONE COPRIMURO (ACCIAIO VERNICIATO)**

WALL COVER PLATE (PAINTED STEEL)

Cod. NRS 02

Ø (mm)	80	100
Ø Ros (mm)	180	180
Box	1	1
€	10 ⁵⁰	11 ³⁴

**ROSONE COPRIMURO OVALE (ACCIAIO VERNICIATO)**

OVAL WALL COVER PLATE (PAINTED STEEL)

Cod. NRI 01

Ø (mm)	80	100
Ø Ros (mm)	180	200
Box	1	1
€	10 ⁹⁸	12 ⁸¹

**ROSONE COPRIMURO GRANDE (ACCIAIO VERNICIATO)**

LARGE WALL COVER PLATE (PAINTED STEEL)

Cod. NRS 03

Ø (mm)	80	100
Ø Ros (mm)	265	265
Box	1	1
€	26 ¹⁵	27 ¹²

**FASCETTA MURALE**

WALLBAND

Cod. NFM 01

Ø (mm)	80	100
Box	5	1
€	10 ⁴⁵	10 ⁹⁹

**FASCETTA MURALE "ELEGANCE"**

WALLBAND "ELEGANCE"

Cod. NFM 02

Ø (mm)	80	100
Box	5	1
€	9 ²³	10 ⁰⁷



STABILE NPS

FASCETTA DI BLOCCAGGIO RAPIDA (OPTIONAL)

FAST LOCKING BAND (OPTIONAL)

Cod. NXFB 20

Ø (mm)	80	100
Box	1	1
€	12 ¹⁰	13 ¹⁸



GUARNIZIONE IN SILICONE (RICAMBIO)

SILICONE GASKET (SPARE PART)

Cod. 18010 - 11010

Cod.	18010	11010
Ø (mm)	80	100
Box	1	1
€	1 ¹⁴	1 ⁶⁹



GUARNIZIONE IN SILICONE (RICAMBIO PER MASCHIO TELESCOPICO)

SILICONE GASKET (SPARE PART FOR TELESCOPIC MALE)

Cod. 16075 - 18010

Cod.	16075	18010
Ø (mm)	80	100
Box	1	1
€	1 ¹⁴	1 ¹⁴



VERNICE SPRAY NERO OPACO 600°C

600°C MATTE BLACK SPRAY COATING

Cod. NVERN AT

Box	1
€	28 ⁸³



SCIVOLANTE SPRAY 400 ml

SPRAY SLIDER 400 ml

Cod. AC SCISP

Box	1
€	11 ⁷⁴



KIT PLACCA CAMINO (OBBLIGATORIA)

CHIMNEY IDENTIFICATION PLATE KIT

Cod. SCS CE NPS

Box	1
€	11 ⁸⁸

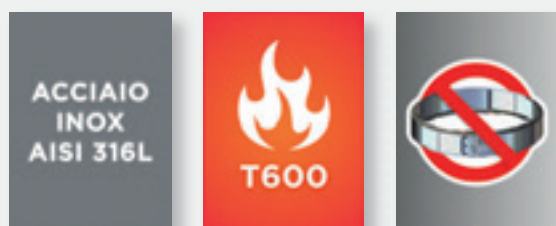


STABILE BIOMASS STABILE NX

STABILE NX

STABILE NX è il sistema inox verniciato nero T600 adatto per lo scarico dei fumi di stufe a pellet e può ricevere fumi fino a 200°C con guarnizione e 600°C senza guarnizione. STABILE NX è in acciaio inox AISI 316 L con finitura esterna nera opaca. Certificato UNI EN 18562 può essere installato come canale da fumo secondo la norma UNI 10683.

STABILE NX is the blackpainted stainless steel T600 system suitable for flue gas discharge from pellet stoves. It can handle flue gases up to 200°C with gasket and up to 600°C without gasket. Made of AISI 316L stainless steel with a matte black finish. Certified UNI EN 18562 and installable as a flue duct according to UNI 10683.



ACCIAIO
INOX
AISI 316L



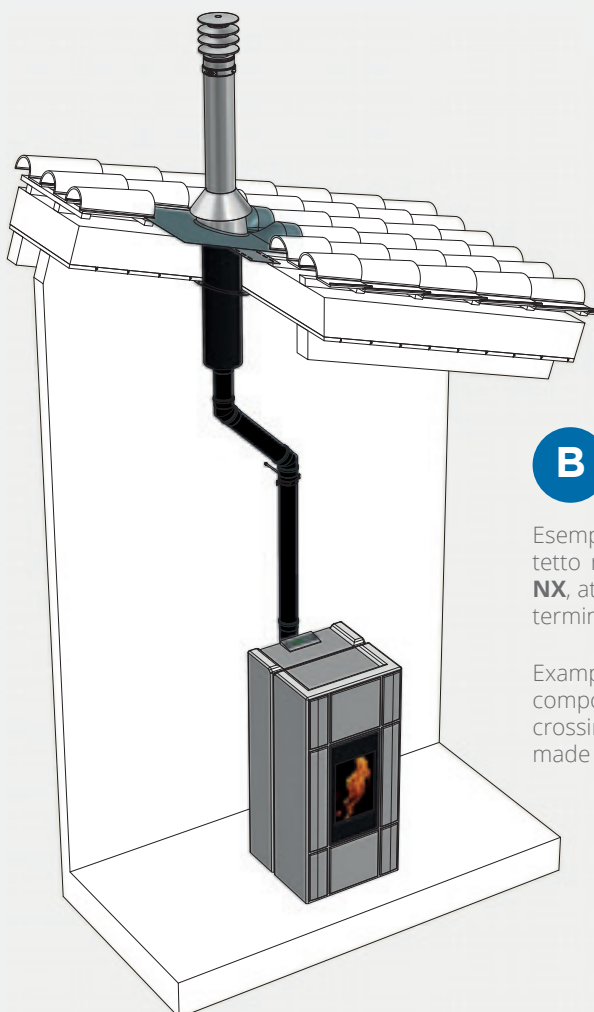
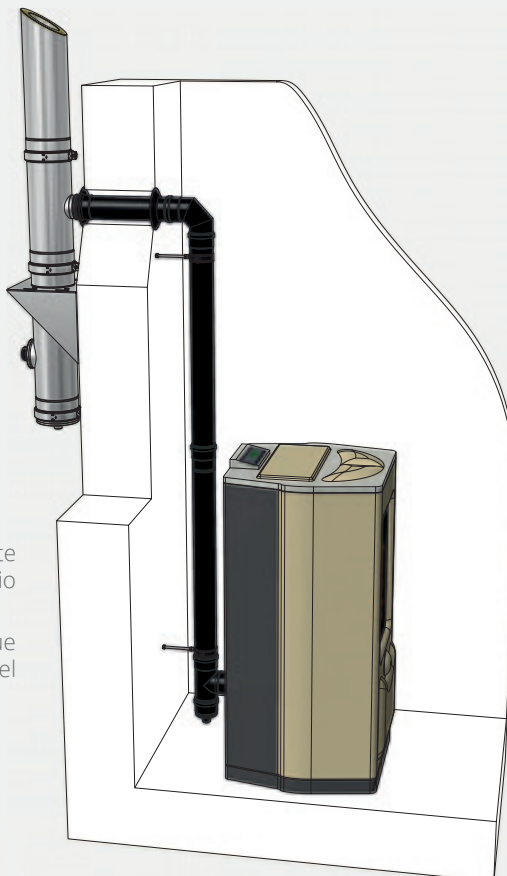
DENOMINAZIONE	STABILE NX		
DESCRIZIONE	Condotto e canale da fumo rigido monoparete in acciaio inox AISI 316L rivestito nero alta temperatura		
NORME DI RIFERIMENTO	EN 1856-2	Camini Requisiti per camini metallici	Parte 2: condotti interni e canali da fumo metallici
SPESSORE	0,4 mm		
RANGE DI DIAMETRO (mm)	Ø80 <i>*Disponibile su ordinazione non presente a catalogo, quotazioni a richiesta</i>	Ø100	Ø120*
DESIGNAZIONE CANALE DA FUMO	Con guarnizione di tenuta T200-P1-W-V2-L50040-O(50)M	Senza guarnizione di tenuta T600-N1-W-V2-L50040-G(700)M	
DESIGNAZIONE CONDOTTO FUMARIO	Con guarnizione di tenuta T200-N1-W-V2-L50040-O	Senza guarnizione di tenuta T600-N1-W-V2-L50040-G	
MATERIALE SCARICO FUMI	Acciaio inox AISI 316L		
VERNICIATURA	Ad alta resistenza, T600, finitura nero opaco		
GUARNIZIONE DI TENUTA	Elastomero in SILICONE 200°C – Profilata a tre labbri Certificata EN 14241-1		
DATI PRESTAZIONALI	Con guarnizioni di tenuta	Senza guarnizioni di tenuta	
CLASSE DI TEMPERATURA	T200 (200°C)	T600 (600°C)	
CLASSE DI PRESSIONE	P1 (200 Pa)	N1 (40 Pa)	
CLASSE DI RESISTENZA ALLA CONDENSA			W
CLASSE DI RESISTENZA ALLA CORROSIONE			V2
CLASSE DI RESISTENZA AL FUOCO DI FULIGGINE	O	G	
DISTANZA DA MATERIALI COMBUSTIBILI (mm)	50	700	
CAMPI DI IMPIEGO	Condotto intubato singolo e multiplo e canale da fumo per apparecchi a gas e pellet con temperatura dei fumi ≤200°C con guarnizione montata e ≤600°C senza guarnizione.		
COMBUSTIBILI AMMESSI	 Gas convenzionale	 Pellet	
NOTIFIED BODY			
RICICLAGGIO MATERIA PRIMA			


SCARICO IN CANNA FUMARIA

Discharge through the chimney

Esempio di stufa a pellet con canale da fumo monoparete **STABILE NX** collegato ad un camino singolo in acciaio inox doppiaparete **STABILE PD**.

Example of pellet stove with single-wall connecting flue pipe **STABILE NX** connected to a twin-wall stainless steel chimney **STABILE PD**.


SCARICO A TETTO

Roof outlet

Esempio di stufa a pellet con sistema di scarico a tetto realizzato con il sistema monoparete **STABILE NX**, attraversamento a tetto inclinato **STABILE MFS** e terminale in doppiaparete **STABILE PD**.

Example of pellet stove with roof outlet system composed of the **STABILE NX** single-wall system, crossing of an inclined roof **STABILE MFS** and terminal made with the twin wall system **STABILE PD**.

STABILE NX

ELEMENTO DRITTO L.250 mm M/F*

M/F STRAIGHT ELEMENT L.250 mm

- Guarnizione in silicone premontata
- Pre-mounted silicone gasket

Ø (mm)	80	100
Box	10	5
€	20 ⁴⁰	24 ⁷⁰

Cod. NXED 03



ELEMENTO DRITTO L.500 mm M/F*

M/F STRAIGHT ELEMENT L.500 mm

- Guarnizione in silicone premontata
- Pre-mounted silicone gasket

Ø (mm)	80	100
Box	10	5
€	26 ⁸¹	31 ⁵⁷

Cod. NXED 02



ELEMENTO DRITTO L.1000 mm M/F*

M/F STRAIGHT ELEMENT L.1000 mm

- Guarnizione in silicone premontata
- Pre-mounted silicone gasket

Ø (mm)	80	100
Box	10	5
€	30 ⁹⁶	47 ⁵⁴

Cod. NXED 01



ELEMENTO TELESCOPICO L.250 mm M/F*

M/F TELESCOPIC ELEMENT L.250 mm

- Guarnizioni in silicone premontate
- Pre-mounted silicone gaskets

Ø (mm)	80	100
Box	10	5
€	25 ⁷⁵	29 ⁰⁶

Cod. NXET 04



CURVA 90° M/F*

M/F 90° ELBOW

- Guarnizione in silicone premontata - Pre-mounted silicone gasket

Ø (mm)	80	100
Box	5	4
€	26 ⁷⁸	33 ⁵¹

Cod. NXC� 90



CURVA 90° M/F CON ISPEZIONE*

M/F 90° ELBOW WITH INSPECTION

- Guarnizione in silicone premontata - Pre-mounted silicone gasket

Ø (mm)	80	100
Box	5	4
€	49 ⁵⁵	55 ²³

Cod. NXCI 90

**CURVA 45° M/F***

M/F 45° ELBOW

- Guarnizione in silicone premontata - Pre-mounted silicone gasket

Ø (mm)	80	100
Box	10	6
€	23 ⁷⁹	29 ⁴²

Cod. NXCQ 45

**MANICOTTO F/F***

F/F SLEEVE

- Guarnizione in silicone premontata - Pre-mounted silicone gasket

Ø (mm)	80	100
Box	10	8
€	17 ⁰²	22 ⁰⁰

Cod. NXRC 09

**MODULO SONDA M/F***

M/F PROBE ELEMENT

- Guarnizione in silicone premontata - Pre-mounted silicone gasket

Ø (mm)	80	100
Box	10	5
€	58 ⁰⁰	64 ⁶⁵

Cod. NXMS 03

**ELEMENTO ISPEZIONE ADERENTE L.250 mm M/F***

M/F ELEMENT WITH ADHERENT INSPECTION L.250 mm

- Guarnizione in silicone premontata - Pre-mounted silicone gasket

Ø (mm)	80	100
Box	10	5
€	44 ⁵¹	50 ⁰³

Cod. NXEI 85



* In esaurimento - Low stock

STABILE NX

RACCORDO A T 90° F/F/M*

F/F/M 90° TEE

- Guarnizioni in silicone premontate
- Pre-mounted silicone gaskets

Ø (mm)	80	100
Box	6	4
€	38 ¹¹	50 ⁹¹

Cod. NXRT 09



RACCORDO A T 90° F/M/M*

F/M/M 90° TEE

- Guarnizione in silicone premontata
- Pre-mounted silicone gasket

Ø (mm)	80	100
Box	6	-
€	37 ⁷⁰	-

Cod. NXRT 08



RACCORDO A T 90° F/F CON ISPEZIONE (CHIUSO SUL FONDO)*

F/F 90° TEE WITH INSPECTION (CLOSED AT THE BOTTOM)

- Guarnizioni in silicone premontate
- Pre-mounted silicone gaskets

Ø (mm)	80	100
Box	5	4
€	57 ⁶⁶	65 ³⁸

Cod. NXRTI 11



RACCORDO A T 90° F/F/M RIDOTTO Ø80 (FEMMINA)*

F/F/M 90° TEE REDUCED TO Ø80 (FEMALE)

- Guarnizioni in silicone premontate
- Pre-mounted silicone gaskets

Ø (mm)	80	100
Box	-	4
€	-	50 ¹⁵

Cod. NXTR 29



TAPPO CIECO*

BLIND CAP

- Guarnizione in silicone premontata - Pre-mounted silicone gasket

Ø (mm)	80	100
Box	4	4
€	19 ³⁵	23 ³²

Cod. NXTC 84



TAPPO SCARICO CONDENSA*

CONDENSATION DRAIN CAP

- Guarnizione in silicone premontata
- Pre-mounted silicone gasket

Ø (mm)	80	100
Box	4	4
€	33⁵²	37³⁶

OPTIONAL:

TAPPO 3/4" FEM ZINCATO

S.S FEMALE CAP 3/4"

Cod.	PSPD 46
Box	1
€	8⁶⁰



Cod. NXTC 85

MAGGIORATORE M/F*

M/F OVERSIZE

- Guarnizione in silicone premontata - Pre-mounted silicone gasket

Ø (mm)	100 F - 80 M
Box	1
€	43⁸⁷



Cod. NXRT 01 100-80

RIDUTTORE M/F*

M/F REDUCER

- Guarnizione in silicone premontata - Pre-mounted silicone gasket

Ø (mm)	100 M - 80 F
Box	1
€	41⁴⁶



Cod. NXRT 02 100-80

ROSONE CON ELEMENTO DRITTO L.120 mm M/F*

WALL PLATE WITH M/F STRAIGHT ELEMENT L.120 mm

- Guarnizione in silicone premontata - Pre-mounted silicone gasket

Ø (mm)	80	100
Ø Ros (mm)	200	200
Box	1	1
€	43⁸⁷	45⁶⁵



Cod. NXPM 01

ROSONE TELESCOPICO L.250 mm M/F*

M/F TELESCOPIC WALL PLATE L.250 mm

- Guarnizioni in silicone premontate - Pre-mounted silicone gaskets

Ø (mm)	80	100
Ø Ros (mm)	200	200
Box	1	1
€	48⁷⁸	52⁰⁹



Cod. NXPM 02

STABILE NX

CAPPELLO CINESE

CHINESE CAP

Ø (mm)	80	100
Box	1	1
€	55 ⁴⁰	56 ²²

Cod. NPSCC 06



CAPPELLO ANTIVENTO

ANTI-WIND CAP

Ø (mm)	80	100
Box	1	1
€	73 ⁹¹	83 ⁶⁷

Cod. NPSCA 62



GRIGLIA ASPIRAZIONE/ANTINTRUSIONE

SUCTION/ANTI-INTRUSION GRID

Ø (mm)	80	100
Box	10	10
€	8 ⁶⁴	9 ⁵⁰

Cod. NGA 01



GRIGLIA ASPIRAZIONE/ANTINTRUSIONE CON PARAPIOGGIA

SUCTION/ANTI-INTRUSION GRID WITH ANTI RAIN CAP

Ø (mm)	80	100
Box	10	5
€	11 ⁸⁷	13 ³⁶

Cod. NGC 01



GRIGLIA DI SCARICO

EXHAUST GRID

Ø (mm)	80	100
Box	10	5
€	12 ²⁷	14 ¹⁶

Cod. NGS 01



ROSONE COPRIMURO (SILICONE)

WALL COVER PLATE (SILICONE)

Cod. NRS 01

Ø (mm)	80	100
Ø Ros (mm)	145	170
Box	1	1
€	7 ⁶⁹	8 ³⁵

**ROSONE COPRIMURO (ACCIAIO VERNICIATO)**

WALL COVER PLATE (PAINTED STEEL)

Cod. NRS 02

Ø (mm)	80	100
Ø Ros (mm)	180	180
Box	1	1
€	10 ⁵⁰	11 ³⁴

**ROSONE COPRIMURO OVALE (ACCIAIO VERNICIATO)**

OVAL WALL COVER PLATE (PAINTED STEEL)

Cod. NRI 01

Ø (mm)	80	100
Ø Ros (mm)	180	200
Box	1	1
€	10 ⁹⁸	12 ⁸¹

**ROSONE COPRIMURO GRANDE (ACCIAIO VERNICIATO)**

LARGE WALL COVER PLATE (PAINTED STEEL)

Cod. NRS 03

Ø (mm)	80	100
Ø Ros (mm)	265	265
Box	1	1
€	26 ¹⁵	27 ¹²

**FASCETTA MURALE**

WALLBAND

Cod. NFM 01

Ø (mm)	80	100
Box	5	1
€	10 ⁴⁵	10 ⁹⁹

**FASCETTA MURALE "ELEGANCE"**

WALLBAND "ELEGANCE"

Cod. NFM 02

Ø (mm)	80	100
Box	5	1
€	9 ²³	10 ⁰⁷



STABILE NX

FASCETTA DI BLOCCAGGIO RAPIDA (OPTIONAL)*

FAST LOCKING BAND (OPTIONAL)

Cod. NXFB 20

Ø (mm)	80	100
Box	1	1
€	12 ¹⁰	13 ¹⁸



GUARNIZIONE IN SILICONE (RICAMBIO)

SILICONE GASKET (SPARE PART)

Cod. 18010 - 11010

Cod.	18010	11010
Ø (mm)	80	100
Box	1	1
€	1 ¹⁴	1 ⁶⁹



GUARNIZIONE IN SILICONE (RICAMBIO PER MASCHIO TELESCOPICO)

SILICONE GASKET (SPARE PART FOR TELESCOPIC MALE)

Cod. 16075 - 18010

Cod.	16075	18010
Ø (mm)	80	100
Box	1	1
€	1 ¹⁴	1 ¹⁴



VERNICE SPRAY NERO OPACO 600°C

600°C MATTE BLACK SPRAY COATING

Cod. NVERN AT

Box	1
€	28 ⁸³



SCIVOLANTE SPRAY 400 ml

SPRAY SLIDER 400 ml

Cod. AC SCISP

Box	1
€	11 ⁷⁴



KIT PLACCA CAMINO (OBBLIGATORIA)

CHIMNEY IDENTIFICATION PLATE KIT (MANDATORY)

Cod. SCS CE NX

Box	1
€	11 ⁸⁸

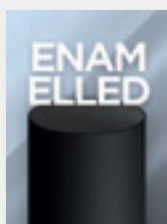
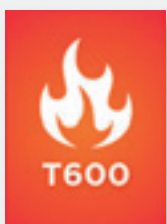


STABILE BIOMASS STABILE WE

STABILE WE

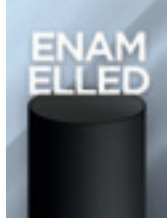
STABILE WE è il sistema in acciaio al carbonio che può essere installato come canale da fumo per scarico dei prodotti della combustione di stufe e camini a legna aventi temperatura fino a 600°C. STABILE WE è in acciaio al carbonio smaltato nero, certificato UNI EN 18562.

STABILE WE is a carbon steel system that can be installed as a flue duct for combustion products from wood stoves and fireplaces with temperatures up to 600°C. Made of black enamelled carbon steel and certified UNI EN 18562.



NEW





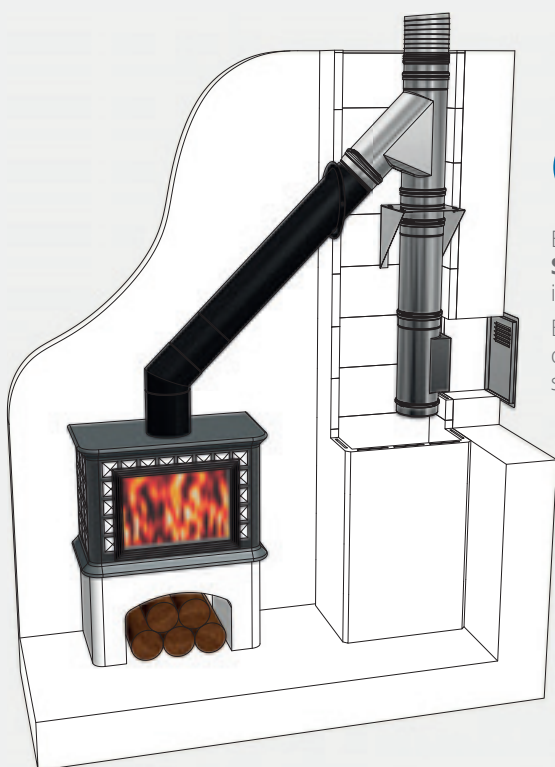
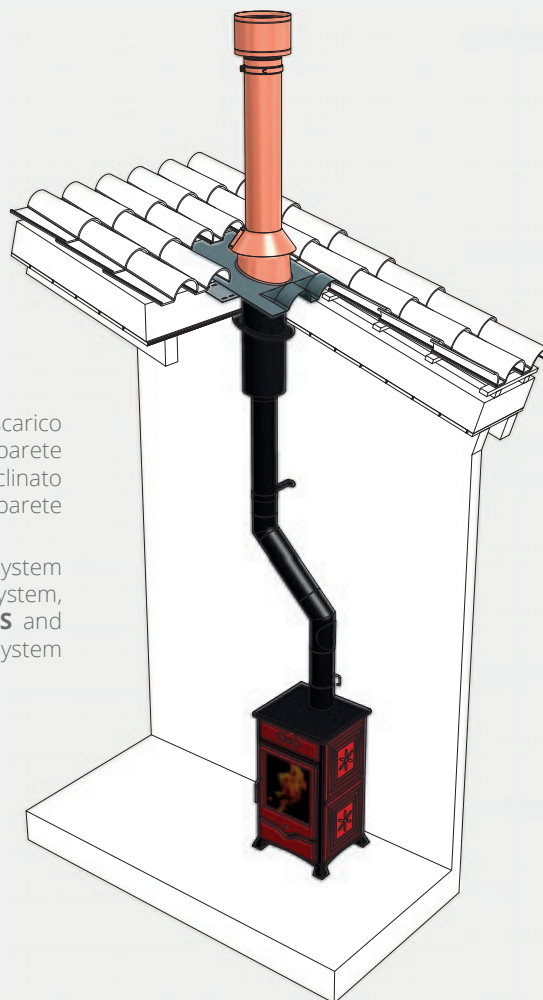
DENOMINAZIONE	STABILE WE			
DESCRIZIONE	Camino da fumo rigido monoparete in acciaio al carbonio smaltato nero			
NORME DI RIFERIMENTO	EN 1856-2	Camini Requisiti per camini metallici	Parte 2: condotti interni e canali da fumo metallici	
SPESSORE	0,7 mm			
RANGE DI DIAMETRO (mm)	Ø120	Ø130	Ø150	Ø180
PESO AL METRO LINEARE L.1000 (KG/M) (COMPENSIVO DI PACKAGING)	2,04	2,22	2,56	3,03
DESIGNAZIONE	T600-N1-W-V2-L80070-G(800) M			
DATI PRESTAZIONALI				
CLASSE DI TEMPERATURA	T600			
CLASSE DI PRESSIONE	40 Pa (N1)			
CLASSE DI RESISTENZA ALLA PERMEABILITÀ	W			
CLASSE DI RESISTENZA ALLA CORROSIONE	V2			
RESISTENZA ALL'INCENDIO DA FULIGGINE	800 mm - Misurati			
VERNICIATURA	Smaltatura a polvere			
CAMPI DI IMPIEGO	Canale da fumo per apparecchi a legna con temperatura dei fumi ≤600°C			
COMBUSTIBILI AMMESSI	 Legna			
NOTIFIED BODY	kiwa		CE 04 76	
RICICLAGGIO MATERIA PRIMA				

A SCARICO A TETTO

Roof outlet

Esempio di stufa a legna con sistema di scarico a tetto realizzato con il sistema monoparete **STABILE WE**, attraversamento a tetto inclinato **STABILE MFS** e terminale in doppiaparete **STABILE RPD**.

Example of wood stove with roof outlet system composed of a **STABILE WE** single-wall system, crossing of an inclined roof **STABILE MFS** and a terminal made with a copper twin wall system **STABILE RPD**.



B SCARICO IN CONDOTTO INTUBATO

Discharge through a liner

Esempio di stufa a legna con canale da fumo monoparete **STABILE WE** collegato ad un condotto intubato in acciaio inox flessibile **STABILE FX**.

Example of wood stove with a **STABILE WE** single-wall connecting flue pipe connected to a **STABILE FX** stainless steel flexible liner.

STABILE WE

ELEMENTO DRITTO L.250 mm M/F

M/F STRAIGHT ELEMENT L.250 mm

Cod. WEED 03

Ø (mm)	120	130	150	180
Box	1	1	1	1
€	23 ⁹³	25 ⁰²	26 ¹⁰	27 ¹⁹



ELEMENTO DRITTO L.500 mm M/F

M/F STRAIGHT ELEMENT L.500 mm

Cod. WEED 02

Ø (mm)	120	130	150	180
Box	1	1	1	1
€	32 ⁶³	34 ²⁷	35 ⁸⁹	42 ⁴²



ELEMENTO DRITTO L.1000 mm M/F

M/F STRAIGHT ELEMENT L.1000 mm

Cod. WEED 01

Ø (mm)	120	130	150	180
Box	1	1	1	1
€	39 ¹⁶	40 ²⁴	42 ⁴²	53 ³⁰



ELEMENTO TELESCOPICO L.500 mm M/F

M/F TELESCOPIC ELEMENT L.500 mm

Cod. WEET 04

Ø (mm)	120	130	150	180
Box	1	1	1	1
€	65 ²⁶	66 ³⁵	67 ⁴⁴	68 ⁵²



MODULO DI REGOLAZIONE FLUSSO L.300 mm M/F

M/F FLOW ADJUSTING ELEMENT L.300 mm

Cod. WESR 01

Ø (mm)	120	130	150	180
Box	1	1	1	1
€	64 ¹⁷	66 ³⁵	70 ¹⁶	83 ⁷⁵

**MODULO SONDA L.250 mm M/F**

M/F PROBE ELEMENT L.250 mm

Cod. WEMS 03

Ø (mm)	120	130	150	180
Box	1	1	1	1
€	45 ⁶⁸	48 ⁴¹	50 ⁵⁸	52 ⁷⁶

**CURVA 90° M/F**

M/F 90° ELBOW

Cod. WECN 90

Ø (mm)	120	130	150	180
Box	1	1	1	1
€	45 ⁶⁸	47 ³²	49 ⁴⁹	53 ³⁰

**CURVA 45° M/F**

M/F 45° ELBOW

Cod. WECQ 45

Ø (mm)	120	130	150	180
Box	1	1	1	1
€	41 ³³	42 ⁹⁷	44 ⁵⁹	51 ¹²

**KIT RACCORDO A T 90° (CON TAPPO)**

90° TEE FITTING KIT (WITH CAP)

Cod. WERTKIT 08

Ø (mm)	120	130	150	180
Box	1	1	1	1
€	92 ⁴⁵	101 ¹⁵	108 ²³	121 ⁸²



STABILE WE

MANICOTTO F/F

F/F SLEEVE

Cod. WERC 09

Ø (mm)	120	130	150	180
Box	1	1	1	1
€	33 ²⁷	34 ²⁷	35 ⁸⁹	38 ⁶²



MAGGIORATORE M/F

M/F OVERSIZE

Cod. WERT 01

Ø (mm)	120	130	150	180
ØM (mm)	-	120	120÷130	150
Box	-	1	1	1
€	-	51 ¹²	53 ³⁰	54 ³⁸



ADATTATORE PH/NPS M/F

M/F PH/NPS ADAPTER

Cod. PHNPS 01

Ø (mm)	120	130	150	180
Box	1	1	1	1
€	20 ³²	22 ⁵⁰	26 ¹⁵	46 ⁹⁰



ROSONE CON ELEMENTO DRITTO L.125 mm M/F

WALL PLATE WITH M/F STRAIGHT ELEMENT L.125 mm

Cod. PHRS 71

Ø (mm)	120	130	150	180
ØE (mm)	220	230	250	280
Box	1	1	1	1
€	78 ³⁰	84 ⁰⁸	94 ¹⁴	112 ⁰⁴



ROSONE TELESCOPICO L.210 mm M/F

M/F TELESCOPIC WALL PLATE L.210 mm

Cod. PHRS 72

Ø (mm)	120	130	150	180
ØE (mm)	220	230	250	280
Box	1	1	1	1
€	130 ¹⁵	131 ¹²	136 ³²	143 ³¹



ROSONE COPRIMURO

WALL COVER PLATE

Cod. PHRS 70

Ø (mm)	120	130	150	180
Ø Ros (mm)	220	230	250	280
Box	1	1	1	1
€	23 ⁹²	24 ⁶⁸	26 ²⁶	27 ⁹³

**ROSONE COPRIMURO OVALE**

OVAL WALL COVER PLATE

Cod. PHRI 45

Ø (mm)	120	130	150	180
Ø Ros (mm)	250	250	250	300
Box	1	1	1	1
€	38 ⁶⁸	39 ²¹	41 ⁵⁰	43 ⁷³

**FASCETTA MURALE**

WALLBAND

Cod. WEFM 14

Ø (mm)	120	130	150	180
Box	1	1	1	1
€	19 ⁵⁸	20 ⁶⁷	21 ⁷⁵	23 ⁹³

**KIT PLACCA CAMINO (OBBLIGATORIA)**

CHIMNEY IDENTIFICATION PLATE KIT

Cod. SCS CE WE

Box	1
€	11 ⁸⁸



STABILE BIOMASS STABILE PH

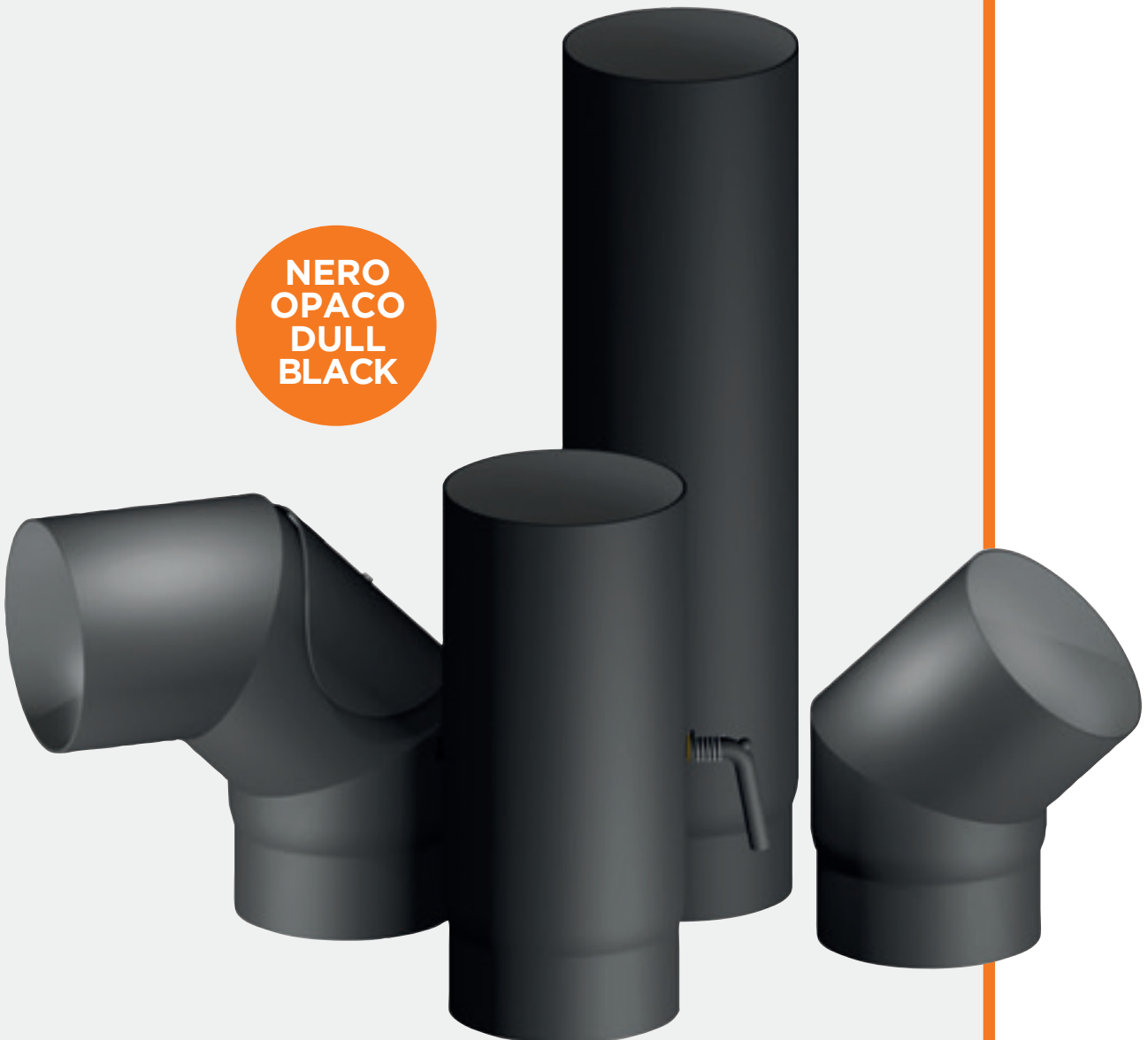
STABILE PH

STABILE PH è il sistema smaltato nero che può essere installato come canale da fumo per scarico dei prodotti della combustione di stufe e camini a legna aventi temperatura fino a 600°C. STABILE PH è in acciaio al carbonio spessore 2 mm verniciato nero metallizzato, certificato UNI EN 18562.

STABILE PH is the black enamelled system suitable for use as a flue duct for wood stoves and fireplaces with temperatures up to 600°C. Made of 2 mm carbon steel with metallic black coating and certified UNI EN 18562.



NERO
OPACO
DULL
BLACK





DENOMINAZIONE	STABILE PH
----------------------	-------------------

DESCRIZIONE	Camino da fumo rigido monoparete in acciaio al carbonio verniciato nero metallizzato
--------------------	--

NORME DI RIFERIMENTO	EN 1856-2	Camini Requisiti per camini metallici	Parte 2: condotti interni e canali da fumo metallici
-----------------------------	-----------	---	--

SPESSORE	2,0 mm				
-----------------	--------	--	--	--	--

RANGE DI DIAMETRO (mm)	Ø120	Ø130	Ø140	Ø150	Ø180	Ø200
-------------------------------	------	------	------	------	------	------

PESO AL METRO LINEARE L.1000 (KG/M) (COMPENSIVO DI PACKAGING)	5,84	6,34	6,85	7,32	8,67	9,42
--	------	------	------	------	------	------

DESIGNAZIONE	T600-N1-D-Vm-L01200-G(800) M				
---------------------	------------------------------	--	--	--	--

DATI PRESTAZIONALI

CLASSE DI TEMPERATURA	T600
------------------------------	------

CLASSE DI PRESSIONE	40 Pa (N1)
----------------------------	------------

CLASSE DI RESISTENZA ALLA PERMEABILITÀ	D
---	---

CLASSE DI RESISTENZA ALLA CORROSIONE	Vm
---	----

RESISTENZA ALL'INCENDIO DA FULIGGINE	800 mm - Misurati
---	-------------------

VERNICIATURA	Smalto siliconico nero metallizzato per alte temperature applicato ad airless a bassa pressione
---------------------	---

CAMPI DI IMPIEGO	Canale da fumo per apparecchi a legna con temperatura dei fumi ≤600°C
-------------------------	---

COMBUSTIBILI AMMESSI



Legna

NOTIFIED BODY

kiwa

CE
04 76

RICICLAGGIO MATERIA PRIMA

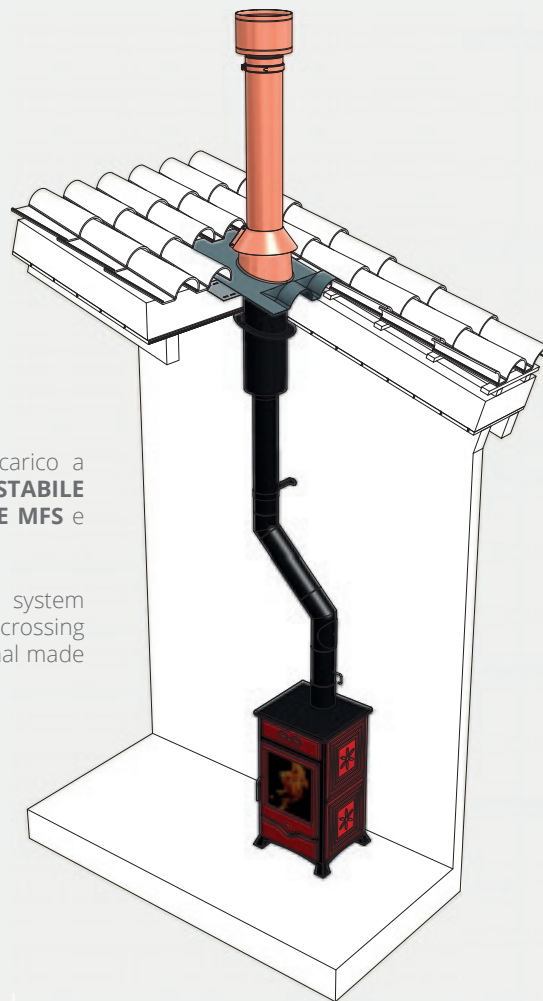


A SCARICO A TETTO

Roof outlet

Esempio di stufa a legna con sistema di scarico a tetto realizzato con il sistema monoparete **STABILE PH**, attraversamento a tetto inclinato **STABILE MFS** e terminale in doppiaparete **STABILE RPD**.

Example of wood stove with roof outlet system composed of a **STABILE PH** single-wall system, crossing of an inclined roof **STABILE MFS** and a terminal made with a copper twin wall system **STABILE RPD**.



B SCARICO IN CONDOTTO INTUBATO

Discharge through a liner

Esempio di stufa a legna con canale da fumo monoparete **STABILE PH** collegato ad un condotto intubato in acciaio inox flessibile **STABILE FX**.

Example of wood stove with a **STABILE PH** single-wall connecting flue pipe connected to a **STABILE FX** stainless steel flexible liner.

STABILE PH

ELEMENTO DRITTO L.250 mm M/F

M/F STRAIGHT ELEMENT L.250 mm

Cod. PHED 03

Ø (mm)	120	130	140	150	180	200
Box	1	1	1	1	1	1
€	28 ⁹⁷	30 ⁷⁰	31 ⁰⁰	31 ⁵³	36 ⁶³	37 ⁸⁸



ELEMENTO DRITTO L.500 mm M/F

M/F STRAIGHT ELEMENT L.500 mm

Cod. PHED 02

Ø (mm)	120	130	140	150	180	200
Box	1	1	1	1	1	1
€	45 ¹¹	47 ⁸²	49 ⁷³	50 ⁶⁴	59 ⁹⁰	63 ¹⁴



ELEMENTO DRITTO L.1000 mm M/F

M/F STRAIGHT ELEMENT L.1000 mm

Cod. PHED 01

Ø (mm)	120	130	140	150	180	200
Box	1	1	1	1	1	1
€	66 ⁶⁷	68 ¹⁰	70 ⁰¹	71 ⁴⁵	79 ⁹²	92 ⁷⁸



ELEMENTO TELESCOPICO L.325 mm M/F

M/F TELESCOPIC ELEMENT L.325 mm

Cod. PHET 04

Ø (mm)	120	130	140	150	180	200
Box	1	1	1	1	1	1
€	129 ³¹	129 ⁷⁸	130 ⁵²	131 ⁰⁴	141 ²⁷	149 ⁹⁷



CURVA 90° M/F

M/F 90° ELBOW

Cod. PHCN 90

Ø (mm)	120	130	140	150	180	200
Box	1	1	1	1	1	1
€	55 ⁸²	58 ⁵⁷	69 ⁶⁵	69 ⁷⁴	83 ⁵³	91 ⁶⁷

**CURVA 90° M/F CON ISPEZIONE**

M/F 90° ELBOW WITH INSPECTION

Cod. PHCI 90

Ø (mm)	120	130	140	150	180	200
Box	1	1	1	1	1	1
€	80 ³⁰	81 ²⁰	83 ³¹	99 ²⁰	104 ⁵²	115 ³⁶

**CURVA 45° M/F**

M/F 45° ELBOW

Cod. PHCQ 45

Ø (mm)	120	130	140	150	180	200
Box	1	1	1	1	1	1
€	55 ⁸⁶	57 ⁵⁰	65 ²⁶	65 ⁴³	72 ⁷⁹	81 ⁹²

**CURVA 45° M/F CON ISPEZIONE**

M/F 45° ELBOW WITH INSPECTION

Cod. PHCI 45

Ø (mm)	120	130	140	150	180	200
Box	1	1	1	1	1	1
€	76 ⁹³	77 ⁸³	78 ²¹	79 ⁹²	88 ⁵⁶	100 ³⁸



STABILE PH

MODULO DI REGOLAZIONE FLUSSO L.300 mm M/F

M/F FLOW ADJUSTING ELEMENT L.300 mm

Cod. PHSR 01

Ø (mm)	120	130	140	150	180	200
Box	1	1	1	1	1	1
€	76 ⁵¹	77 ⁴²	78 ⁷⁸	81 ¹¹	84 ³⁰	97 ¹⁶



MODULO SONDA L.250 mm M/F

M/F PROBE ELEMENT L.250 mm

Cod. PHMS 03

Ø (mm)	120	130	140	150	180	200
Box	1	1	1	1	1	1
€	66 ⁸⁷	70 ⁹²	73 ⁷⁹	83 ⁷⁵	88 ⁸⁸	93 ⁶⁷



MANICOTTO F/F

F/F SLEEVE

Cod. PHRC 09

Ø (mm)	120	130	140	150	180	200
Box	1	1	1	1	1	1
€	31 ²³	33 ²⁰	33 ²¹	34 ¹²	39 ⁷¹	40 ⁴⁹



KIT RACCORDO A T 90° (CON TAPPO E MANICOTTO M/M)

90° TEE FITTING KIT (WITH CAP AND SLEEVE M/M)

Cod. PHRTKIT 08

Ø (mm)	120	130	140	150	180	200
Box	1	1	1	1	1	1
€	179 ³⁷	180 ²⁶	181 ⁴⁸	182 ³⁷	192 ⁵⁹	206 ⁴⁰



MAGGIORATORE M/F

M/F OVERSIZE

Cod. PHRT 02

ØF (mm)	120	130	140	150	180	200
ØM (mm)	-	120	120÷130	120÷140	140÷150	150÷180
Box	-	1	1	1	1	1
€	-	69 ¹⁶	69 ¹⁶	69 ¹⁶	93 ⁹⁶	93 ⁹⁶

**ADATTATORE PH/NPS M/F**

M/F PH/NPS ADAPTER

Cod. PHNPS 01

Ø (mm)	120	130	140	150	180	200
Box	1	1	1	1	1	1
€	20 ³²	22 ⁵⁰	23 ⁸⁹	26 ¹⁵	46 ⁹⁰	52 ²⁵

**ROSONE CON ELEMENTO DRITTO L.125 mm M/F**

WALL PLATE WITH M/F STRAIGHT ELEMENT L.125 mm

Cod. PHRS 71

Ø (mm)	120	130	140	150	180	200
ØE (mm)	220	230	240	250	280	300
Box	1	1	1	1	1	1
€	78 ³⁰	84 ⁰⁸	87 ⁴⁴	94 ¹⁴	112 ⁰⁴	121 ¹⁸

**ROSONE TELESCOPICO L.210 mm M/F**

M/F TELESCOPIC WALL PLATE L.210 mm

Cod. PHRS 72

Ø (mm)	120	130	140	150	180	200
ØE (mm)	220	230	240	250	280	300
Box	1	1	1	1	1	1
€	130 ¹⁵	131 ¹²	132 ³⁰	136 ³²	143 ³¹	154 ⁵²



STABILE PH

ROSONE COPRIMURO

WALL COVER PLATE

Cod. PHRS 70

Ø (mm)	120	130	140	150	180	200
Ø Ros (mm)	220	230	240	250	280	300
Box	1	1	1	1	1	1
€	23 ⁹²	24 ⁶⁸	25 ⁵⁰	26 ²⁶	27 ⁹³	28 ⁶²



ROSONE COPRIMURO OVALE

OVAL WALL COVER PLATE

Cod. PHRI 45

Ø (mm)	120	130	140	150	180	200
Ø Ros (mm)	250	250	250	250	300	330
Box	1	1	1	1	1	1
€	38 ⁶⁸	39 ²¹	40 ³²	41 ⁵⁰	43 ⁷³	45 ²⁰



FASCETTA MURALE

WALLBAND

Cod. PHFM 14

Ø (mm)	120	130	140	150	180	200
Box	1	1	1	1	1	1
€	32 ⁰²	32 ⁰⁶	34 ⁰⁷	35 ⁸⁴	37 ⁶⁴	41 ⁶⁰



VERNICE SPRAY NERO OPACO 600°C

600°C MATTE BLACK SPRAY COATING

Cod. NVERN PH

Box	1
€	38 ⁰⁷



KIT PLACCA CAMINO (OBBLIGATORIA)

CHIMNEY IDENTIFICATION PLATE KIT (MANDATORY)

Cod. SCS CE PH

Box	1
€	11 ⁸⁸

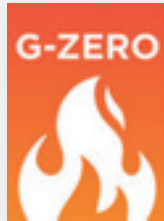


STABILE BIOMASS STABILE MFS

STABILE MFS

STABILE MFS è un modulo di attraversamento a tetto certificato "G0" secondo EN 18561 e brevettato presso il Ministero dello Sviluppo Economico. STABILE MFS non è solo un elemento isolante, ma parte integrante del sistema camino, installabile in aderenza al tetto o alla soletta in legno.

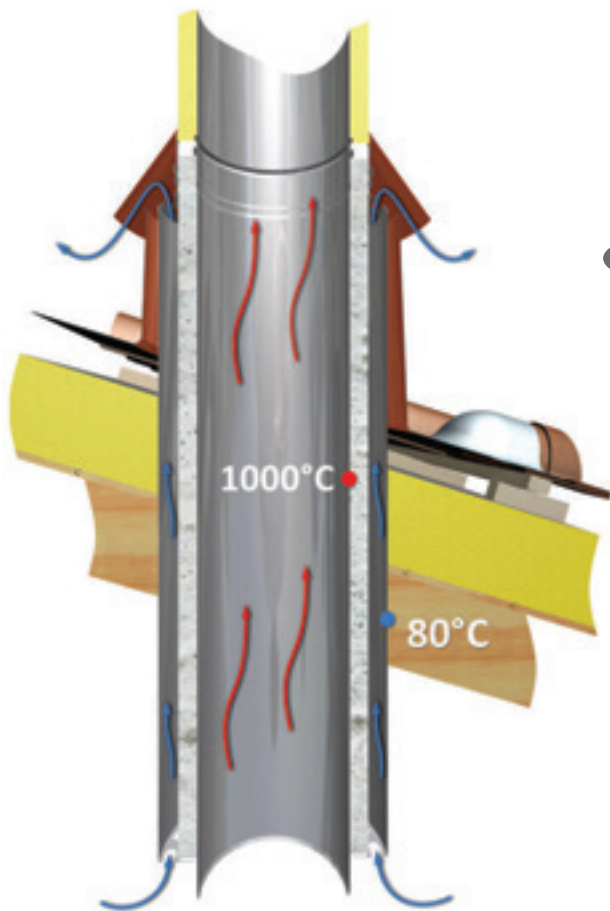
STABILE MFS is a roof penetration module certified "G0" according to EN 18561 and patented by the Ministry of Economic Development. It is not only an insulating element but an integral part of the chimney system, suitable for installation in direct contact with the roof or wooden slab.



STABILE MFS

IT Il modulo **MICRO FIRESTOP** è composto da un tubo interno in acciaio inox AISI 316L sp. 0,5 mm (passaggio dei fumi) rivestito da una coppella isolante in microporoso ad alta densità sp. di 25 mm, un'intercapedine ventilata da 25 mm che consente un flusso continuo d'aria e un tubo di rivestimento in acciaio inox AISI 304 (parete in aderenza con il tetto/soletta in legno). La sua altezza di 942 mm consente di isolare le zone superiori e inferiori delle solette/solai come previsto dalla UNI 10683. La ricerca di materiali innovativi e lo sviluppo di nuove tecnologie hanno consentito di ridurre le dimensioni del modulo **MICRO FIRESTOP**, offrendo sul mercato un prodotto unico nel suo genere.

ENG The **MICRO FIRESTOP** element is composed of a 0,5 mm thick internal pipe in stainless steel AISI 316L (for flue gas flow) coated by a 25 mm thick high density insulating microporous cupel, a 25 mm ventilated interspace that allows a continuous air flow and a coating pipe in stainless steel AISI 304 (adhering with the roof/ wood slab). Its height of 942 mm allows to insulate the upper and lower areas of the slabs/ceilings, according to the UNI 10683. The research for innovative materials and the development of new technologies have allowed to reduce the sizes of the **MICRO FIRESTOP** element, offering the market a unique product of its kind.



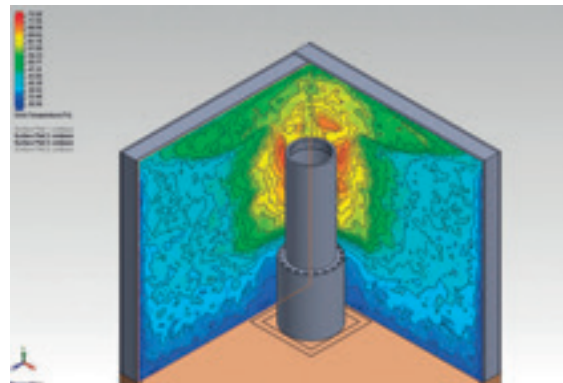
IT ATTRAVERSAMENTO A TETTO/SOLETTA IN LEGNO

Il modulo **MICRO FIRESTOP** non è solo un semplice passaggio a tetto, in quanto è parte integrante del sistema camino e non un semplice accessorio; il passaggio dei fumi avviene direttamente all'interno del modulo **MICRO FIRESTOP**. In caso di incendio da fuliggine del camino (1000°C), il modulo **MICRO FIRESTOP** assicura una temperatura di contatto con il legno aderente di 80°C, valore in linea con quanto definito dalla norma EN 1859.

ENG ROOF CROSSING ELEMENT/WOOD SLAB

The use of the **MICRO FIRESTOP** element ensures maximum safety in case of soot fire inside the chimney. Thanks to its components' performance, the **MICRO FIRESTOP** element can be installed in total adherence to the roof/wood slab.

The **MICRO FIRESTOP** element is not just a crossing element, since it is an integral part of the chimney system and not a simple accessory. Flue gases flow directly through the **MICRO FIRESTOP** element. In case of soot fire inside the chimney (1000°C), the **MICRO FIRESTOP** element ensures a contact temperature with the adjacent wood of 80°C, which is compliant with the EN 1859.



CERTIFICAZIONI

Certifications – Certifications

1. Certificato CE di conformità di controllo dei processi produttivi in fabbrica N. 0407-CPR-1177 (IG-083-2016) EN 1856-1
2. Ente Notificato per la marcatura CE ai sensi del Regolamento UE 305/2011 e EN 1856-1 corrispondente a ISTITUTO GIORDANO S.p.A.
3. Dichiarazione di prestazione marcatura CE Nr. 49 - D.o.P. - 01.07.2013
4. Scarica tutta la documentazione tecnica dal sito www.stabile.it dalla sezione "Prodotti" corrispondente.

PRESTAZIONI

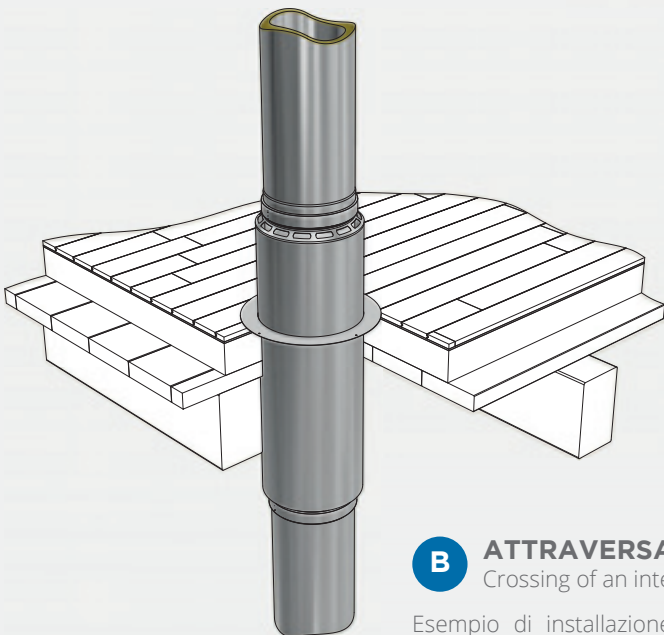
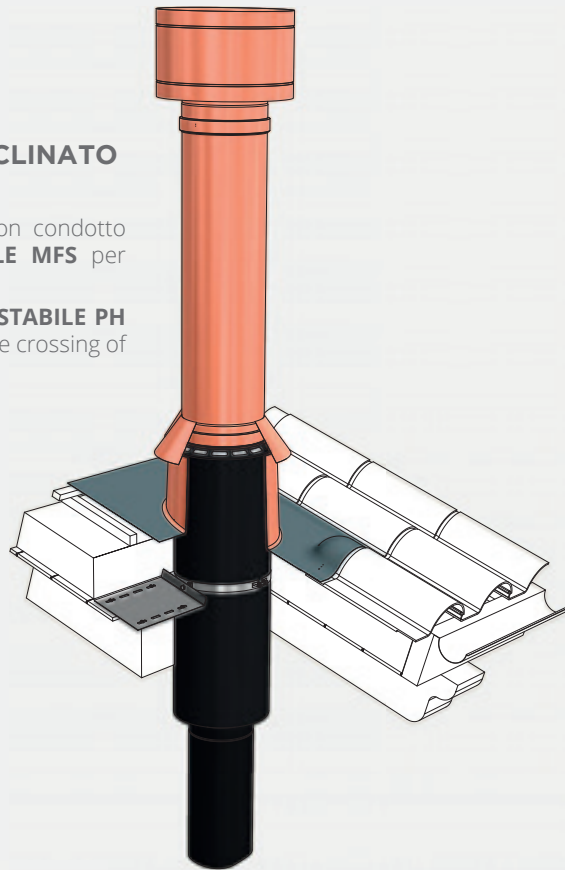
Performances – Performances

IT	Distanza da materiale combustibile:	00 mm (a contatto con le pareti del solaio)
	Temperatura massima raggiunta sulla parete esterna metallica con fumi a 1000°C.	54°C
	Temperatura massima raggiunta sulla superficie del solaio in legno con fumi a 1000°C.	80°C
ENG	Distance from combustible materials:	00 mm (in contact with the ceiling walls)
	Max temperature reached on the external metal wall with flue gases at 1000°C.	54°C
	Max temperature reached on the wooden slab surface with flue gases at 1000°C.	80°C

A **ATTRAVERSAMENTO TETTO INCLINATO**
 Crossing of an inclined roof

Installazione sistema scarico a tetto realizzato con condotto mono parete **STABILE PH** con modulo **STABILE MFS** per attraversamento tetto inclinato in legno.

Example of a roof outlet system made through a **STABILE PH** single-wall duct with a **STABILE MFS** element for the crossing of an inclined wooden roof.



B **ATTRAVERSAMENTO SOLETTA INTERPIANO**
 Crossing of an inter-floor slab

Esempio di installazione sistema scarico a tetto realizzato con condotto doppia parete **STABILE PD** con modulo **STABILE MFS** per attraversamento soletta in legno.

Installation example of a roof outlet system made through a **STABILE PD** twin-wall duct with a **STABILE MFS** element for the crossing of a wooden slab.

STABILE MFS

ATTRAVERSAMENTO A TETTO

ROOF CROSSING ELEMENT

Cod. MFSATI 01

Cod. MFSATN 01

Ø (mm)	80	100	130	150	180	200	250	300
ØINT (mm)	80	100	130	150	180	200	250	300
ØEST (mm)	130	150	180	200	230	250	300	350
ØPT (mm)	180	200	230	250	280	300	350	400
Box	1	1	1	1	1	1	1	1
€	512 ⁹⁵	536 ²²	733 ⁶⁶	769 ⁴³	832 ⁶⁶	838 ⁴⁴	949 ⁶⁴	1169 ⁰⁶
€	544 ⁰⁷	565 ³¹	775 ²⁰	816 ²⁹	879 ⁵³	927 ⁹⁴	1050 ³⁵	1269 ²⁴



SUPPORTO ATTRAVERSAMENTO A TETTO

ROOF CROSSING ELEMENT SUPPORT

Cod. MFSST 01

Ø (mm)	80	100	130	150	180	200	250	300
ØPT (mm)	180	200	230	250	280	300	350	400
Box	1	1	1	1	1	1	1	1
€	50 ⁰¹	50 ⁸⁸	58 ⁴²	59 ⁶¹	60 ⁸⁶	61 ⁴¹	63 ³²	65 ⁰⁶

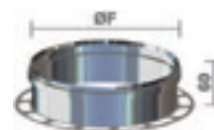


ADATTATORE A DOPPIA PARETE PER MFS

TWIN - WALL ADAPTER FOR MFS

Cod. MFSAD 01

Ø (mm)	80	100	130	150	180	200	250	300
ØF (mm)	130	150	180	200	230	250	300	350
Box	1	1	1	1	1	1	1	1
€	44 ⁴⁴	50 ¹⁰	61 ³²	65 ⁶⁷	77 ⁴³	88 ²⁷	108 ¹³	119 ⁰⁵



ROSONE PIANO

FLAT PLATE

Cod. MFSRPI 01

Cod. MFSRPN 01

Ø (mm)	80	100	130	150	180	200	250	300
ØINT (mm)	181	201	231	251	281	301	351	401
ØEST (mm)	280	300	330	350	380	400	450	500
Box	1	1	1	1	1	1	1	1
€	21 ⁰⁰	22 ¹¹	24 ⁷⁰	26 ⁴²	30 ⁴⁷	36 ⁴²	45 ⁷⁷	53 ⁶⁹
€	38 ⁸³	39 ⁹⁴	47 ¹⁷	49 ⁰⁰	52 ⁸⁵	58 ⁸⁹	69 ⁷²	86 ⁶¹



ROSONE REGOLABILE DA 0° A 30°

0° - 30° ADJUSTABLE PLATE

Cod. MFSRRI 30

Cod. MFSRRN 30

Ø (mm)	80	100	130	150	180	200	250	300
ØINT (mm)	181	201	231	251	281	301	351	401
ØEST (mm)	280	300	330	350	380	400	450	500
Box	1	1	1	1	1	1	1	1
€	26 ²³	27 ⁶⁵	30 ⁸⁵	32 ⁹⁹	38 ⁰⁹	45 ⁵²	57 ²⁰	74 ²⁷
€	61 ⁸⁷	63 ³⁰	66 ⁴⁶	68 ⁶³	73 ⁷²	81 ¹⁵	105 ¹¹	130 ⁰⁹



FALDALE PER TETTO PIANO

FLASHING FOR FLAT ROOFS

Cod. PSFP xx

Cod. RPSFP xx

Cod. (xx)	03		04		05		06		07
Ø INT (mm)	80	100	130	150	180	200	250	300	
Ø PT (mm)	180	200	230	250	280	300	350	400	
A (mm)	750		750		850		850		850
B (mm)	750		750		850		850		850
Box	1		1		1		1		1
€	125 ⁰⁶		141 ⁹⁵		196 ⁰⁴		218 ³⁰		244 ⁷³
€	315 ⁰⁴		419 ⁰¹		494 ⁴⁷		610 ⁶¹		733 ²⁶

**FALDALE PER TETTO INCLINATO LEADAX (5°-30°)**

LEADAX FLASHING FOR INCLINED ROOFS (5°-30°)

Cod. PSFIL xx

Cod. RPSFIL xx

Cod. (xx)	03		04		05		06		07
Ø INT (mm)	80	100	130	150	180	200	250	300	
Ø PT (mm)	180	200	230	250	280	300	350	400	
A (mm)	666		666		666		750		857
B (mm)	1000		1000		1000		1000		1000
Box	1		1		1		1		1
€	184 ⁹¹		201 ²²		225 ¹⁵		266 ⁴⁸		320 ⁸⁷
€	333 ⁷²		383 ¹⁶		401 ⁷⁰		531 ⁴⁸		631 ⁶²

**SCOSSALINA**

STORM COLLAR

Cod. PSSCOS 01 Dxxx

Cod. RPSSCOS 01 Dxxx

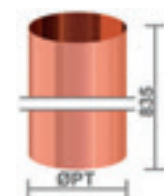
Cod. (xx)	130	150	180	200	230	250	300	350
Ø (mm)	80	100	130	150	180	200	250	300
D1 (mm)	130	150	180	200	230	250	300	350
D2 (mm)	295	315	345	365	395	415	465	515
H (mm)	115	115	115	115	115	115	115	115
Box	1	1	1	1	1	1	1	1
€	32 ⁵⁶	33 ²⁹	36 ²²	37 ⁴⁵	44 ⁰⁶	46 ⁰¹	55 ⁰⁷	58 ⁷³
€	85 ⁹⁹	90 ⁸⁵	103 ⁸²	111 ⁶¹	123 ⁶²	133 ⁶⁷	163 ⁵²	175 ²¹

**ELEMENTO DI RIVESTIMENTO PER MFS IN RAME**

COPPER COVER ELEMENT FOR MFS

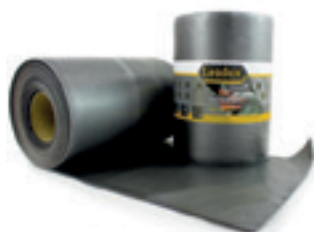
Cod. MFSERR 01

Ø (mm)	80	100	130	150	180	200	250	300
Ø PT (mm)	182	202	232	252	282	302	352	402
Box	1	1	1	1	1	1	1	1
€	127 ¹⁵	141 ²⁹	175 ²¹	192 ⁵⁰	209 ⁰⁹	234 ⁶⁰	279 ⁵⁴	321 ³³

**ROTOLO LEADAX 1 x 6 m**

LEADAX COIL 1 x 6 mt

Cod.	AC RL1
Box	1
€	881 ⁰²

**SILICONE PER LEADAX**

SILICONE FOR LEADAX

Cod.	AC SIL LEADAX 1
Box	1
€	27 ⁵⁰



STABILE BIOMASS STABILE CA

STABILE CA

Il sistema STABILE CA è dedicato alla canalizzazione dell'aria calda da stufe e camini a legna o pellet. Con elementi dritti e flessibili, curve, griglie, plenum, raccordi e accessori, STABILE CA offre soluzioni complete per garantire una distribuzione uniforme del calore in diversi ambienti domestici con generatori a biomassa.

The STABILE CA system is designed for the ducting of hot air from wood or pellet stoves and fireplaces. With straight and flexible elements, bends, grilles, plenums, fittings and accessories, STABILE CA provides complete solutions to ensure uniform heat distribution in various domestic environments using biomass generators.



STABILE CA



ESEMPIO DI INSTALLAZIONE CANALIZZAZIONE ARIA CALDA DI UN CAMINETTO

Installation example of hot air canalization of a fireplace



IT

Esempio di canalizzazione di aria calda di un caminetto a legna realizzato con tubo flex estensibile in alluminio con griglie ad incasso per la distribuzione dell'aria nel locale. I listelli di ventilazione posti sulla parte superiore del rivestimento della cappa ne assicurano l'aerazione.

ENG

Hot air canalization example of a wood fire made through extendible aluminum duct with recessed grids for the air supply in the room. The ventilation slits are placed on the upper side of the hood coating, ensuring the aeration.

LA CANALIZZAZIONE DELL'ARIA CALDA DEI CAMINETTI

Hot air canalization of fireplace

IT

La canalizzazione rappresenta una soluzione ottimale per distribuire l'elevato quantitativo di aria calda generato dai focolari di caminetti a legna. È costituita da un insieme di tubazioni flessibili che, collegate agli imbocchi presenti sullo scambiatore del focolare, possono condurre l'aria calda in ambienti dove il calore non potrebbe arrivare. Tale sistema permette agevolmente di scaldare un'intera abitazione con un sistema efficace e rapido come quello del riscaldamento ad aria. La canalizzazione dell'aria calda può essere realizzata con tubazioni in alluminio estensibili collegate ad apposite bocchette di mandata con serranda e alette di distribuzione. La lunghezza massima raggiungibile delle tubazioni e le dimensioni sono definite nel libretto d'istruzione del fabbricante del caminetto, generalmente variano dai 4 ai 6 mt aventi diametri da 120/160 mm. Per consentire l'aerazione all'interno della controcappa del caminetto, nella parte superiore occorre installare il listello di ventilazione che avrà anche la funzione di far circolare l'aria calda per convezione naturale.

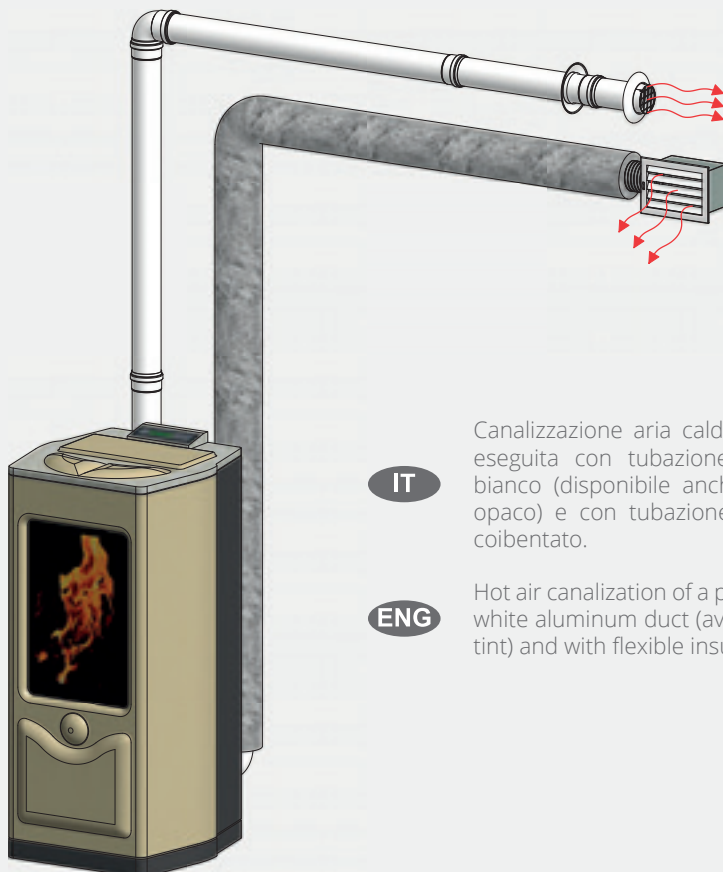
ENG

The canalization represents an optimal solution to distribute the large quantity of hot air produced by the wood fireplaces. It consists of a set of flexible ducts connected to the outlets of the fireplace exchanger that can convey the hot air to rooms, where otherwise the heat cannot arrive. Such system allows to heat a whole house through an efficient and quick system such as the air heating. The hot air canalization can be made through extendible aluminum ducts connected to proper outlet nozzles with shutter and ventilation wings. The max length and sizes of the ducts are provided in the instruction booklet of the fireplace manufacturer and, they may vary the may vary from 4 to 6 mt with a diameter varying from 120 to 160mm. In order to allow the ventilation of the fireplace counter hood, on the upper part, a ventilation slit shall be mounted that ensures a natural circulation of the air.



ESEMPIO DI INSTALLAZIONE CANALIZZAZIONE ARIA CALDA DI UNA STUFA A PELLETTA

Installation example of hot air canalization of a pellet stove



IT

Canalizzazione aria calda di una stufa a pellet eseguita con tubazione esterna in alluminio bianco (disponibile anche in colorazione nero opaco) e con tubazione flessibile in alluminio coibentato.

ENG

Hot air canalization of a pellet stove with external white aluminum duct (available also in dull black tint) and with flexible insulated aluminum duct.

LA CANALIZZAZIONE DELL'ARIA CALDA DELLE STUFE A PELLETTA

Hot air canalization of pellet stove

IT

Con le stufe a pellet canalizzate è possibile riscaldare più ambienti con un'unica sorgente di calore attraverso un sistema canalizzabile di tubi che dall'apparecchio trasportano l'aria calda in altri ambienti in modo omogeneo. L'aria calda viene spinta da ventilatori presenti all'interno della stufa. Il diametro e la lunghezza della canalizzazione dell'aria calda è riportato generalmente nel libretto d'istruzioni del fabbricante della stufa. A seconda dei modelli presenti sul mercato, l'aria calda prodotta dall'apparecchio può raggiungere valori di temperatura di 55/100°C con una portata d'aria di 60/100 m³/h e una lunghezza dei canali dell'aria di 5/10 mt. Per ottenere le migliori prestazioni è dunque consigliabile isolare la canalizzazione e realizzarla con minor curve possibili per ridurre le perdite di carico. In caso di ristrutturazione dell'impianto, la canalizzazione può essere effettuata all'interno delle pareti con tubazione flessibile in alluminio coibentata e terminarla nella zona desiderata con le apposite bocchette o griglie di mandata. In caso di ristrutturazione dell'impianto non invasiva, la canalizzazione può essere effettuata con tubazione in alluminio bianco o nero a vista.

ENG

With the canalized pellet stoves, you can heat several rooms through a single heat source thanks to a pipe canalization system that convey the hot air from the appliance to other rooms homogeneously. The hot air is pushed through which fans that are inside the stove. The correct diameter and length for the hot air canalization is usually provided by the instruction booklet of the stove manufacturer. Depending on the different models available on the market, the hot air produced by the appliance can reach a temperature of 55/100°C with an air flow of 60/100 m³/h and a length of the air ducts of 5/10 mt. In order to get better performances, we recommend to insulate the canalization and to use as few elbows as possible in order to reduce the pressure loss. In case of system's renovation, the canalization can be done inside the walls through a flexible insulated duct with outlet in the desired area through the proper nozzles or outlet grids. In case of non-invasive renovation of the system, the canalization can be done through a white or black aluminum duct on sight.

STABILE CA

ELEMENTO DRITTO L.500 mm M/F

M/F STRAIGHT ELEMENT L.500 mm

Cod. CAEDB 02

Cod. CAEDN 02

- Guarnizione in silicone premontata
- Pre-mounted silicone gasket

Ø (mm)	60	80
Box	15	10
€	13 ²³	13 ⁴⁸
€	13 ⁷⁵	14 ¹²



ELEMENTO DRITTO L.1000 mm M/F

M/F STRAIGHT ELEMENT L.1000 mm

Cod. CAEDB 01

Cod. CAEDN 01

- Guarnizione in silicone premontata
- Pre-mounted silicone gasket

Ø (mm)	60	80
Box	17	10
€	16 ²¹	18 ⁰⁴
€	19 ¹⁶	20 ²⁴



ELEMENTO DRITTO L.2000 mm M/F

M/F STRAIGHT ELEMENT L.2000 mm

Cod. CAEDB 04

Cod. CAEDN 04

- Guarnizione in silicone premontata
- Pre-mounted silicone gasket

Ø (mm)	60	80
Box	20	10
€	33 ⁶⁵	38 ⁶⁸
€	37 ⁸⁶	44 ⁵⁴



MANICOTTO F/F

F/F SLEEVE

Cod. CARCB 09

Cod. CARCN 09

- Guarnizioni in silicone premontate
- Pre-mounted silicone gaskets

Ø (mm)	60	80
Box	1	10
€	12 ⁸⁵	13 ⁵⁷
€	14 ¹⁵	16 ⁴⁸



CURVA 90° M/F

M/F 90° ELBOW

- Guarnizione in silicone premontata
- Pre-mounted silicone gasket

Cod. CACNB 90

Cod. CACNN 90

Ø (mm)	60	80
Box	10	10
€	19 ⁹⁰	13 ⁹⁰
€	21 ¹⁰	14 ⁹⁴

**CURVA 90° F/F**

F/F 90° ELBOW

- Guarnizioni in silicone premontate
- Pre-mounted silicone gaskets

Cod. CACNFB 90

Cod. CACNFN 90

Ø (mm)	60	80
Box	10	10
€	20 ⁹⁹	15 ⁹⁰
€	21 ⁸⁷	16 ⁴⁰

**CURVA 45° M/F**

M/F 45° ELBOW

- Guarnizione in silicone premontata
- Pre-mounted silicone gasket

Cod. CACQB 45

Cod. CACQN 45

Ø (mm)	60	80
Box	10	10
€	20 ⁰²	13 ⁹⁰
€	21 ⁰³	14 ⁹⁴

**CURVA 45° F/F**

F/F 45° ELBOW

- Guarnizioni in silicone premontate
- Pre-mounted silicone gaskets

Cod. CACQFB 45

Cod. CACQFN 45

Ø (mm)	60	80
Box	-	10
€	-	15 ⁹⁰
€	-	16 ⁴⁰

**RACCORDO A Y M/M/M**

M/M/M Y FITTING

Cod. CARYB 01

Cod. CARYN 01

Ø (mm)	60	80
Box	1	1
€	46 ²⁹	50 ⁹¹
€	46 ⁵⁵	51 ¹⁹



STABILE CA

MAGGIORATORE M/F

M/F OVERSIZE

- Guarnizione in silicone premontata
- Pre-mounted silicone gasket

Ø (mm)	80 F - 60 M	
Box	15	
€	19 ⁸⁰	
€	21 ³⁸	



Cod. CARTB 01 80-60

Cod. CARTN 01 80-60

RIDUTTORE M/F

M/F REDUCER

- Guarnizione in silicone premontata
- Pre-mounted silicone gasket

Ø (mm)	60 F - 80 M	
Box	15	
€	23 ⁹¹	
€	25 ²²	



Cod. CARTB 02 60-80

Cod. CARTN 02 60-80

GRIGLIA DI MANDATA IN ACCIAIO INOX VERNICIATO

PAINTED S.S. OUTLET GRID

- Guarnizione in silicone premontata
- Pre-mounted silicone gasket

Ø (mm)	60	80
Box	1	1
€	8 ³⁶	8 ⁹⁰
€	8 ⁷⁸	9 ⁰⁰



Cod. CA01B

Cod. CA01N

ROSONE COPRIMURO

WALL COVER PLATE

Ø (mm)	60	80
Box	1	1
€	5 ⁸⁸	6 ³⁹
€	7 ⁴⁰	8 ⁰¹



Cod. CARSB 01

Cod. CARSN 01

FASCETTA MURALE

WALLBAND

Ø (mm)	60	80
Box	1	1
€	6 ⁶⁵	6 ⁸⁹
€	10 ⁸¹	10 ⁸⁹



Cod. CAFMB 01

Cod. CAFMN 01

TUBO IN ALU FLESSIBILE E ISOLATO DA 10 m

10 m FLEXIBLE INSULATED ALU PIPE

- Tubo flessibile isolato ALU/ALU POLIESTERE.
Isolamento in fibra di vetro densità 16 kg/m³ e spessore 25 mm.
- ALU/ALU POLYESTER flexible insulated pipe.
Fiber glass insulation with a 16 kg/m³ density and 25 mm thickness.

Ø (mm)	60	80	100
Box	1	1	1
€	208⁷⁶	210⁷⁹	233²⁷



Cod. CAFXI 01

VALVOLA DI MANDATA CON PORTATA REGOLABILE

AIR SUPPLY VALVE WITH ADJUSTABLE FLOW RATE

Ø (mm)	60	80	100
ØE (mm)	115	115	140
Box	1	1	1
€	31⁸⁸	23⁰³	24²⁰

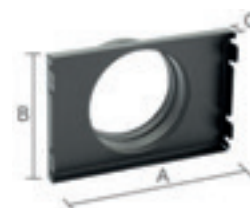


Cod. CAVMB 01

PLENUM PER GRIGLIA DI MANDATA (ATTACCO POSTERIORE)

PLENUM FOR AIR SUPPLY OUTLET GRID (BACK CONNECTION)

Cod.	CAPP 01 D80-1
Ø (mm)	80
A x B x C (mm)	180 x 120 x 20
Box	1
€	24⁸⁸

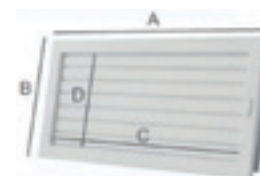


Cod. CAPP 01 D80-1

GRIGLIA AD INCASSO CON APERTURA FRONTALE

RECESSED GRID WITH FRONT OPENING

Cod.	CAGIB 01-1
A x B (mm)	200 x 140
C x D (mm)	180 x 120
Box	1
€	127⁰¹



Cod. CAGIB 01-1

STABILE CA

TUBO IN ALU FLEX ESTENSIBILE 1/3 mt BIANCO

FLEXIBLE PIPE IN WHITE PAINTED EXTENSIBLE ALU 1/3 mt

Cod. PSALB 1/3

Ø (mm)	60	80	100	120	130	140	150	160	180	200
Box	1	1	1	1	1	1	1	1	1	1
€	26 ¹¹	18 ⁵¹	21 ¹⁵	24 ²³	27 ⁴¹	29 ¹⁶	30 ⁶⁰	32 ⁴⁰	36 ⁹⁹	43 ²⁰



TUBO IN ALU FLEX ESTENSIBILE 1/3 mt GREZZO

FLEXIBLE PIPE IN RAW PAINTED EXTENSIBLE ALU 1/3 mt

Cod. PSALG 1/3

Ø (mm)	60	80	100	120	130	140	150	160	180	200
Box	1	1	1	1	1	1	1	1	1	1
€	21 ⁷⁶	15 ⁷³	16 ²⁹	19 ⁰²	20 ⁷⁹	22 ⁹⁹	24 ³⁹	25 ⁹⁹	31 ¹²	34 ⁸²



RACCORDO A Y

Y FITTING

Cod. CARY 01

Ø (mm)	60	80	100	120
Box	1	1	1	1
€	44 ⁶⁷	46 ⁶⁵	49 ¹⁴	51 ²¹



MANICOTTO DI RACCORDO

CONNECTION SLEEVE

Cod. CARM 01

Ø (mm)	60	80	100	120
Box	-	1	1	1
€	-	10 ⁵⁵	10 ⁹⁸	11 ¹⁰



FASCETTA STRINGI TUBO REGOLABILE Ø 80÷160

ADJUSTABLE HOSE CLAMP Ø 80÷160

Cod. CAFS 01 D160

Ø (mm)	80÷160
Box	1
€	6 ⁵²



KIT ASPIRAZIONE ARIA

AIR SUCTION KIT

Cod. CAKIT 01

- Il kit comprende: un maggioratore in alu Ø40M-60F, un tubo in alu flex estensibile 0,5/2 m bianco Ø60 e una griglia di aspirazione metallica.
- The kit includes: an alu oversive Ø40M-60F, a flexible pipe in white painted extendible alu 0,5/2 m and a metal air suction grid.

Ø (mm)	60
Box	1
€	41¹⁸

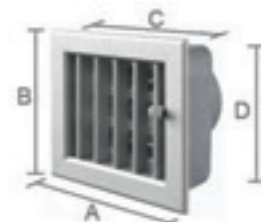
**GRIGLIA AD INCASSO PER CAMINI BIANCA**

WHITE RECESSED GRID FOR FIREPLACES

Cod. CAGIB 02

- Griglia completa di serranda e plenum
- Grid with shutter and plenum

Cod.	A x B (mm)	C x D (mm)	Ø (mm)	Box	€
CAGIB 02 D60-1	100 x 100	80 x 80	60	1	62²¹
CAGIB 02 D80-1	180 x 130	153 x 111	80	1	91⁹²
CAGIB 02 D100-1	180 x 130	153 x 111	100	1	91⁹²
CAGIB 02 D120-1	220 x 150	193 x 133	120	1	100¹⁰
CAGIB 02 D140-1	180 x 180	153 x 153	140	1	99³⁶
CAGIB 02 D150-1	180 x 180	153 x 153	150	1	99³⁶
CAGIB 02 D160-1	200 x 200	183 x 183	160	1	112¹⁶

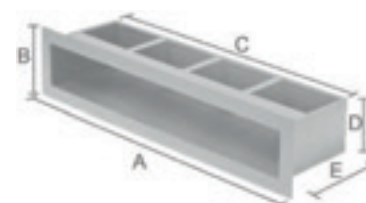
**LISTELLO DI VENTILAZIONE BIANCO**

WHITE VENTILATION SLIT

Cod. CALVB

- Listello di ventilazione ad incasso con corpo ventilante in lamiera d'acciaio
- Recessed ventilation slit with steel sheet ventilating body

Cod.	A x B (mm)	C x D (mm)	E (mm)	Box	€
CALVB 01	430 x 60	400 x 32	80	1	89⁴⁶
CALVB 02	630 x 60	600 x 32	80	1	105⁹²

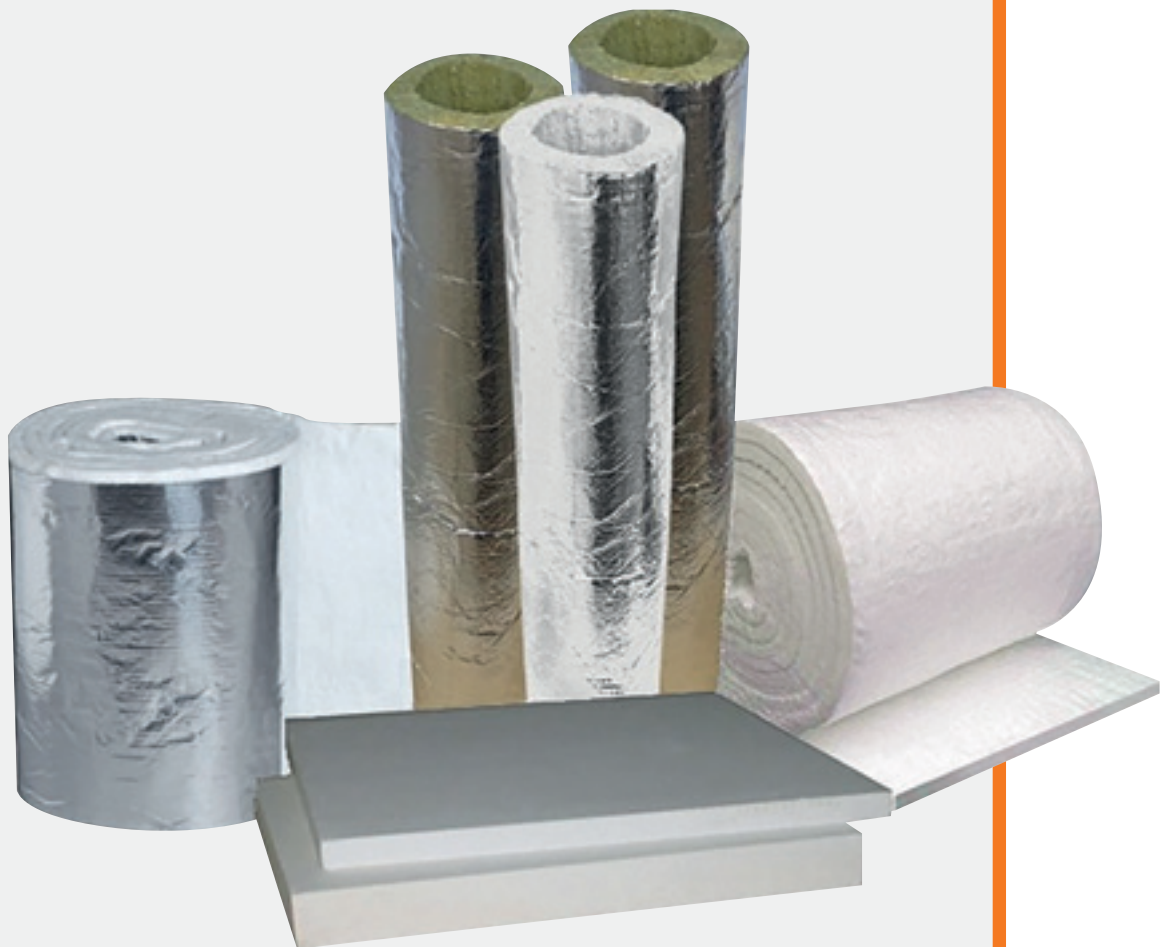


STABILE BIOMASS STABILE IT

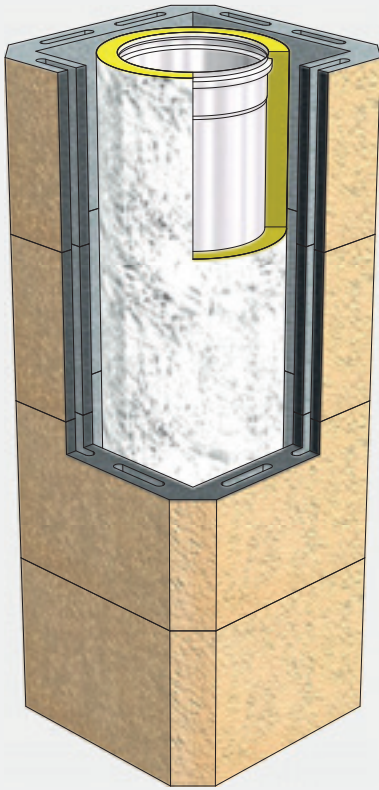
STABILE IT

Il sistema STABILE IT offre una vasta gamma di materiali per l'isolamento termico dei condotti: cospelle in lana di roccia rivestite in alluminio, cospelle in lana di vetro rivestite in alluminio, lastre microporose ad alta porosità, lastre flessibili microporose.

The STABILE IT system offers a wide range of materials for duct thermal insulation: rock wool pipe sections with aluminum coating, glass wool pipe sections with aluminum coating, highporosity microporous boards, and flexible microporous panels.



STABILE IT



A

COPPELLE IN LANA DI ROCCIA RIVESTITE IN ALU

ALU-coated rock wool cupels

IT

Le coppelle in lana di roccia rivestite in alluminio sono ideali per isolare condotti intubati che lavorano con temperature dei fumi inferiori a 250°C come per esempio gli impianti a gas. La temperatura dei fumi delle caldaie a condensazione è relativamente bassa (50/70°C) e allo sbocco del camino il rischio del congelamento delle condense non è da sottovalutare; occorre quindi evitare che la temperatura della parete interna allo sbocco del camino non sia uguale o inferiore a 0°C (temperatura di congelamento).

ENG

The aluminum-coated rock wool cupels are perfect for insulating liners operating at flue gas temperatures lower than 250°C such as gas systems. The flue gas temperature of condensing boilers is quite low (50/70°C) and the risk of freezing of the condensates at the chimney outlet is not to be underestimated. Therefore, you shall avoid having a temperature of the internal wall at the chimney outlet that is lower or equal to 0°C (freezing temperature).

B

COPPELLE IN LANA DI VETRO RIVESTITE IN ALU

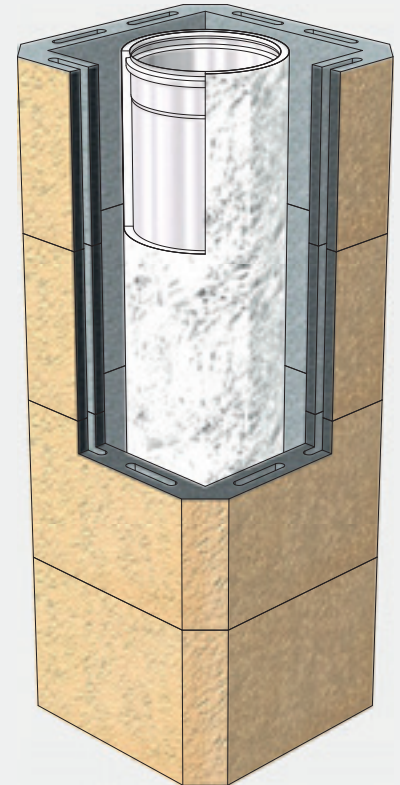
ALU-coated fiberglass cupels

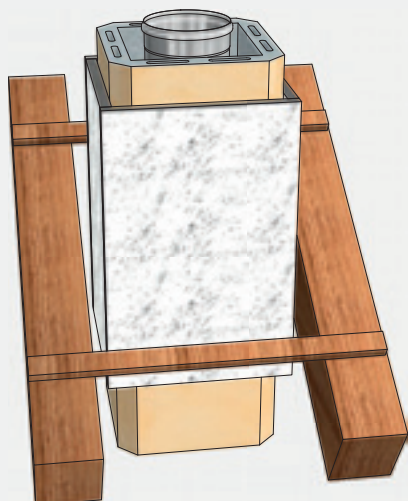
IT

Le coppelle in lana di vetro rivestite in alluminio sono ideali per isolare condotti intubati che lavorano con temperature dei fumi superiori a 250°C come gli impianti a combustibile solido. La temperatura dei fumi degli apparecchi a legna varia dai 300 ai 450°C a seconda del tipo di legna utilizzata. Inoltre la fuliggine che si deposita lungo il condotto, se non asportata regolarmente, può incendiarsi dando origine a temperature che possono arrivare a 1000°C. Diventa così importante isolare in modo corretto e sicuro queste tipologie di sistemi fumari. Negli impianti a biocombustibile solido è importante mantenere costante e elevata la temperatura dei fumi lungo il condotto per avere un tiraggio efficiente e evitare la formazione di condensa. Un isolamento accurato è una tecnica che rispecchia la regola dell'arte.

ENG

The aluminum-coated fiberglass cupels are perfect for insulating liners operating at temperatures higher than 250°C as the solid fuel systems. The flue gas temperature of wood appliances may vary from 300 to 450°C depending on the type of wood used. Furthermore, the soot depositing along the duct - if not removed regularly - may burn giving origin to temperatures which may reach up to 1000°C. That is why, it is important to insulate this kind of flue systems properly and securely. In the solid biofuel systems, you need to keep a high and constant flue gas temperature along the duct in order to have an efficient draft and to avoid condensation. A proper insulation is a technique that reflects the rule of art.





LASTRA CALCIO SILICATO 1000°C

Silicate calcium plate 1000°C



Le lastre di calcio silicato, grazie alla loro bassa densità e conducibilità termica, consentono di ridurre drasticamente la trasmissione del calore. Possono essere utilizzate come schermo protettivo per abbattere le alte temperature che si possono creare all'esterno di asole tecniche e nelle vicinanze di materiali combustibili.



The silicate calcium plate, thanks to their low density and thermal conductivity, drastically reduce the heat transmission. They can be used as a protective screen to break down the high temperatures which can be generated outside the technical areas and close to combustible materials.

IT

LA DISTANZA DA MATERIALI COMBUSTIBILI

La distanza di sicurezza di un sistema di evacuazione dei prodotti della combustione da materiali combustibili viene dichiarata dal fabbricante dello stesso attraverso la designazione di prodotto. La distanza è frutto di test eseguiti in laboratorio in conformità alle norme europee di prodotto e, nello specifico, secondo le indicazioni prescritte nella EN 1859. Le condizioni per ottenere tale distanza sono la temperatura delle pareti in legno (adiacenti al sistema camino) che deve essere inferiore a 85°C con una temperatura fumi pari a quella di esercizio (es: T600) e deve essere inferiore a 100°C con una temperatura di esercizio di 1000°C, condizione che si verifica durante un incendio da fuliggine. Considerando che le condizioni di test non ricoprono tutti i casi reali d'installazione e di funzionamento, in caso diverso occorre calcolare la distanza da materiali combustibili come prescritto nella norma EN 15287. La stessa procedura di calcolo va eseguita se il camino è composito (condotto coibentato in opera) oppure se il condotto è intubato in un'asola tecnica classe A1. Il Nostro Ufficio Tecnico, con l'ausilio del software "PROGETTO CAMINO" è in grado di aiutarvi a calcolare la corretta distanza in conformità alla norma europea.

ENG

THE DISTANCE FROM COMBUSTIBLE MATERIALS

The safety distance of a flue gas system for gases produced by the combustion of combustible materials is declared by its manufacturer in the designation of the product. The declared distance is the results of several lab tests performed accordingly with the European product standards and specifically in compliance with the prescriptions of the EN 1859. To obtain such distance, the temperature of the wooden walls shall be lower than 85°C with a flue gas temperature equal to the operating one (ex. T600) and it shall be lower than 100°C with an operating temperature of 1000°C in case of soot fire. Since the test conditions do not cover all the real installation and operational cases, in case of different conditions you shall calculate the distance from combustible materials as prescribed by the EN 15287. The same calculation procedure shall be performed to a composite chimney (duct insulated during the installation) or in case of a liner inside an A1 class technical area. Our Technical Department can help you calculate the correct distance in compliance with the European Standard through our software "PROGETTO CAMINO".

STABILE IT

COPPELLA IN LANA DI ROCCIA RIVESTITA ALU 250°C

ALU-COATED ROCK WOOL CUPEL 250°C

Cod. ISOL 01

- Temperatura di esercizio 250°C con spessore pari a 30 mm e densità 90 Kg/m³.
- Conducibilità termica a 250°C di 0,077 W/m²K. Rivestimento alluminizzato esterno.
- 250°C operating temperature with a 30 mm thickness and a 90 Kg/m³, density.
- Thermal conductivity at 250° C of 0,077 W/m²K. External aluminate coating.

Ø	80	100	110	120	130	140	150	160	180	200	220	250	300
L (mm)	1000	1000	1000	1000	1000	1000	1000	1000	1000	1000	1000	1000	1000
Box	1	1	1	1	1	1	1	1	1	1	1	1	1
€	20 ⁰⁴	23 ³⁴	25 ⁸⁰	32 ³⁶	33 ²⁹	34 ⁰⁹	35 ⁵⁸	36 ⁵⁸	37 ⁷¹	41 ⁰⁹	44 ³⁴	47 ⁷⁰	57 ²²



COPPELLA IN LANA DI VETRO RIVESTITA ALU 1000°C

ALU-COATED FIBERGLASS CUPEL 1000°C

Cod. ISOL 11

- Temperatura di esercizio 850°C con spessore pari a 13 mm e densità 96 Kg/m³.
- Conducibilità termica a 400°C di 0,075 W/m²K. Rivestimento alluminizzato esterno.
- 850°C operating temperature with a 13 mm thickness and a 96 Kg/m³, density.
- Thermal conductivity at 400° C of 0,075 W/m²K. External aluminate coating.

Ø	80	100	120	130	140	150	160	180	200	220	250	300
L (mm)	1000	1000	1000	1000	1000	1000	1000	1000	1000	1000	1000	1000
Box	1	1	1	1	1	1	1	1	1	1	1	1
€	61 ¹²	67 ³⁶	74 ⁴¹	77 ²⁰	79 ⁹⁹	83 ⁴³	86 ⁵⁶	93 ⁶²	100 ⁸⁶	107 ⁵⁹	117 ²⁸	134 ¹⁸



MATERASSINO IN FIBRA ECOLOGICA 1200°C

ECOLOGICAL FIBER MAT 1200°C

Cod. ISOL 02 MAT 13

- Temperatura di esercizio 1000°C con spessore pari a 13 mm e densità 96 Kg/m³.
- Conducibilità termica a 1000°C di 0,290 W/m²K.
- 1000°C operating temperature with a 13 mm thickness and a 96 Kg/m³, density.
- Thermal conductivity at 1000° C of 0,290 W/m²K.

L (mm)	14640
H (mm)	610
Box	1
€	203 ⁵⁰



MATERASSINO IN FIBRA ECOLOGICA 1200°C RIVESTITA ALU

ALU-COATED ECOLOGICAL FIBER MAT 1200°C

Cod. ISOL 11 MAT 13

- Temperatura di esercizio 1000°C con spessore pari a 13 mm e densità 96 Kg/m³.
Conducibilità termica a 1000°C di 0,290 W/m²K. Rivestimento alluminizzato esterno.
- 1000°C operating temperature with a 13 mm thickness and a 96 Kg/m³ density.
Thermal conductivity at 1000° C of 0,290 W/m²K. External aluminate coating.



L (mm)	14640
H (mm)	610
Box	1
€	398⁴²

LAISTRA CALCIO SILICATO 1000°C

SILICATE CALCIUM PLATE 1000°C

Cod. ISOL 01 LAS 25

- Temperatura di esercizio 1000°C e densità 245 Kg/m³.
Conducibilità termica a 800°C di 0,180 W/m²K.
- 1000°C operating temperature and a 245 Kg/m³ density.
Thermal conductivity at 800° C of 0,180 W/m²K.



Cod.	25
L (mm)	1000
H (mm)	600
Sp. (mm)	25
Box	1
€	33⁹⁸

STABILE IT

GUARNIZIONE IN FIBRA ADESIVA PER ALTE TEMPERATURE

HIGH TEMPERATURE ADHESIVE FIBERGLASS GASKET

Cod. AC GTAT

- Temperatura di esercizio 650°C. Temperatura di fusione 1200°C.
- 650°C operating temperature. 1200°C melting temperature.

H (mm)	8
Sp. (mm)	3
Box	1
€/m	8 ¹⁴



ROTOLO NASTRO ADESIVO IN ALLUMINIO

ALUMINIUM-COATED ADHESIVE TAPE ROLL

Cod. ISOL 04 5050

L (m)	50
H (mm)	50
Box	1
€	34 ⁵⁶



SIGILLANTE REFRAATTARIO

REFRACTORY SEALING

Cod. AC SIL1500

- Temperatura di esercizio 1500°C. Cartuccia da 300 g.
- 1500°C operating temperature. 300 g cartridge.

Box	1
€	14 ⁴⁴



SIGILLANTE SILICONICO

SILICONE SEALING

Cod. AC SIL260

- Temperatura di esercizio 260°C. Cartuccia da 300 g.
- 260°C operating temperature. 300 g cartridge.

Box	1
€	21 ⁸⁸



STABILE INOX

STAINLESS STEEL SYSTEMS



STABILE PS
SISTEMA MONO PARETE INOX
INOX SINGLE-WALL SYSTEM

157



STABILE PD
SISTEMA DOPPIA PARETE INOX
INOX TWIN-WALL SYSTEM

171



STABILE RPD
SISTEMA DOPPIA PARETE INOX/RAME
INOX COPPER TWIN-WALL SYSTEM

185



STABILE SPD
SISTEMA DOPPIA PARETE INOX SLIM
INOX TWIN-WALL SLIM SYSTEM

199



STABILE DA
SISTEMA DOPPIA PARETE ARIA
AIR TWIN-WALL SYSTEM

209



STABILE CI
SISTEMA COASSIALE INOX
INOX COAXIAL SYSTEM

221



STABILE FX
SISTEMA FLEX INOX
INOX FLEXIBLE SYSTEM

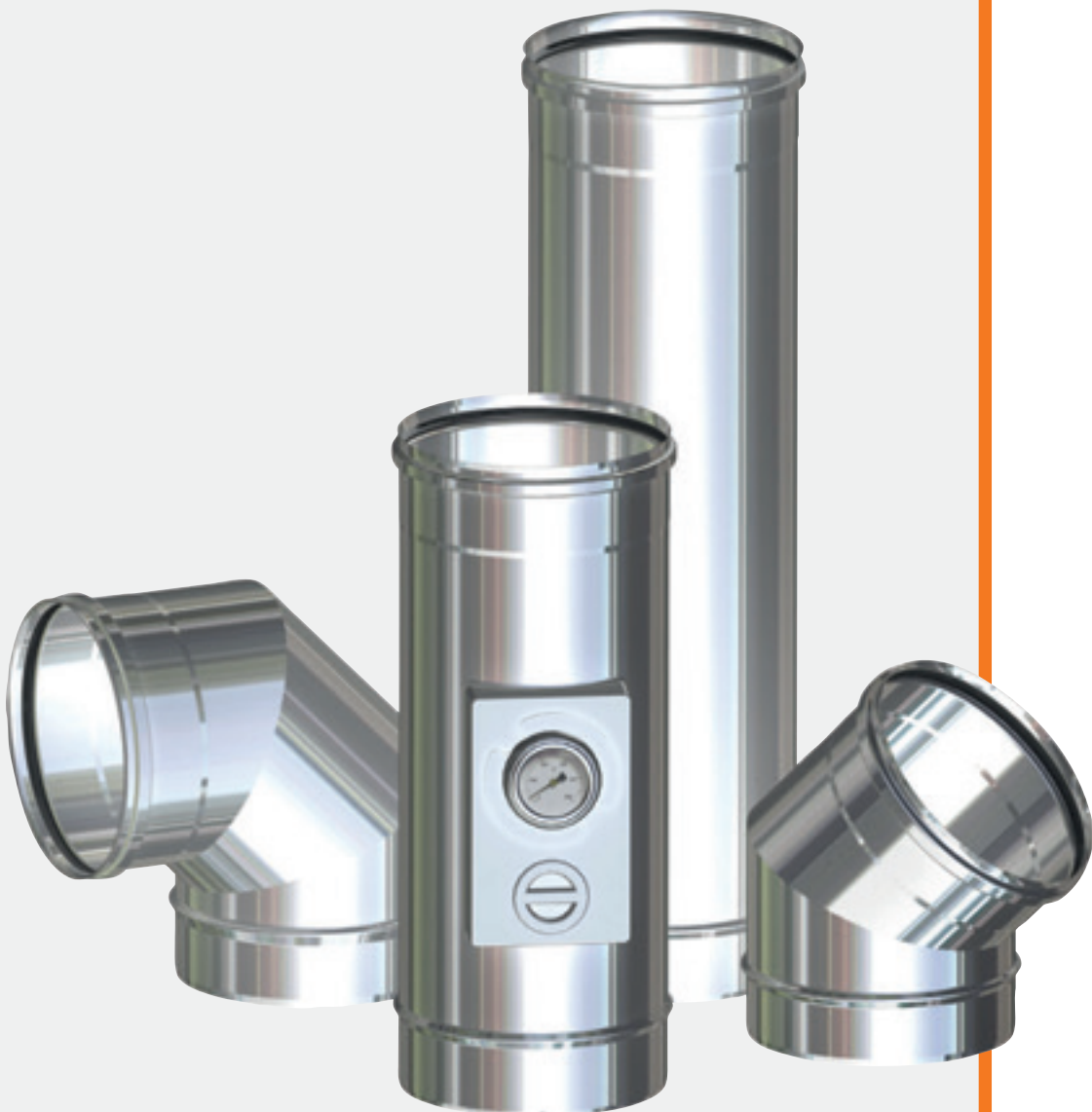
231

STABILE INOX STEEL STABILE PS

STABILE PS

Il sistema scarico fumi monoparete inox STABILE PS è adatto per lo scarico dei fumi di generatori civili e industriali a combustibile gassoso, liquido e solido. STABILE PS è certificato UNI EN 1856-1 e 2 e dispone delle certificazioni svizzere VKF e AEAI per la sicurezza antincendio.

The single-wall stainless steel flue system STABILE PS is suitable for flue gas discharge from civil and industrial generators using gaseous, liquid, and solid fuels. STABILE PS is certified UNI EN 1856-1 and 2 and holds Swiss VKF and AEAI fire safety certifications.



ACCIAIO
INOX
AISI 316L

0,5 mm



DENOMINAZIONE **STABILE PS**

DESCRIZIONE Camino metallico monoparete, condotto fumario e canale da fumo in acciaio 1.4404 (AISI 316L) di spessore 0,5 - 0,6 - 0,8 - 1 mm

NORME DI RIFERIMENTO	EN 1856-1	Camini	Parte 1:
	EN 1856-2	Requisiti per camini metallici	Prodotti per sistemi camino Parte 2: Condotti interni e canali da fumo metallici

SPESSORE [xxx]	0,5 mm [050]	0,6 mm [060]	0,8 mm [080]	1 mm [100]
-----------------------	--------------	--------------	--------------	------------

DESIGNAZIONE CON GUARNIZIONE SECONDO EN 1856-1:2009 SISTEMA CAMINO T200-P1-W-V2-L50xxx-O(50)

DESIGNAZIONE CON GUARNIZIONE SECONDO EN 1856-2:2009 CANALE DA FUMO T200-P1-W-V2-L50xxx-O(50)M

DESIGNAZIONE CON GUARNIZIONE SECONDO EN 1856-2:2009 CONDOTTO FUMARIO T200-P1-W-V2-L50xxx-O

DESIGNAZIONE SENZA GUARNIZIONE SECONDO EN 1856-2:2009 CANALE DA FUMO T600-N1-W-V2-L50xxx-G(600)M

DESIGNAZIONE SENZA GUARNIZIONE SECONDO EN 1856-2:2009 CONDOTTO FUMARIO T600-N1-W-V2-L50xxx-G

MATERIALE SCARICO FUMI Acciaio Inox AISI 316L

GUARNIZIONE DI TENUTA Elastomero in SILICONE 200°C - Profilata a tre labbri Certificata EN 14241-1

DATI PRESTAZIONALI Con guarnizione Senza guarnizione

CLASSE DI TEMPERATURA T200 (200°C) T600 (600°C)

CLASSE DI PRESSIONE P1 (200 Pa) N1 (40 Pa)

CLASSE DI RESISTENZA ALLA CONDENZA W D

CLASSE DI RESISTENZA ALLA CORROSIONE V2

CLASSE DI RESISTENZA AL FUOCO DI FULIGGINE O G

DISTANZA DA MATERIALI COMBUSTIBILI 50 mm 600 mm

CAMPI DI IMPIEGO Sistema camino, canna fumaria collettiva, condotto, condotto singolo, multiplo, collettivo e collettore di scarico per apparecchi con temperatura fumi ≤200° C con guarnizione e ≤600° C senza guarnizione.

COMBUSTIBILI AMMESSI

Gas convenzionale	Gas condensazione	Gasolio	Gasolio condensazione	Legna	Pellet	Cappe cucina

NOTIFIED BODY

	44 02		04 76	

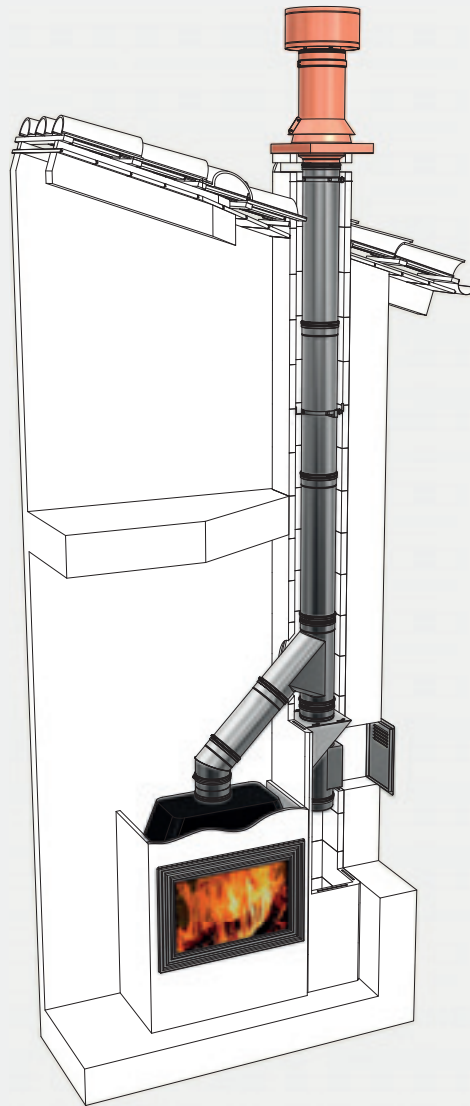
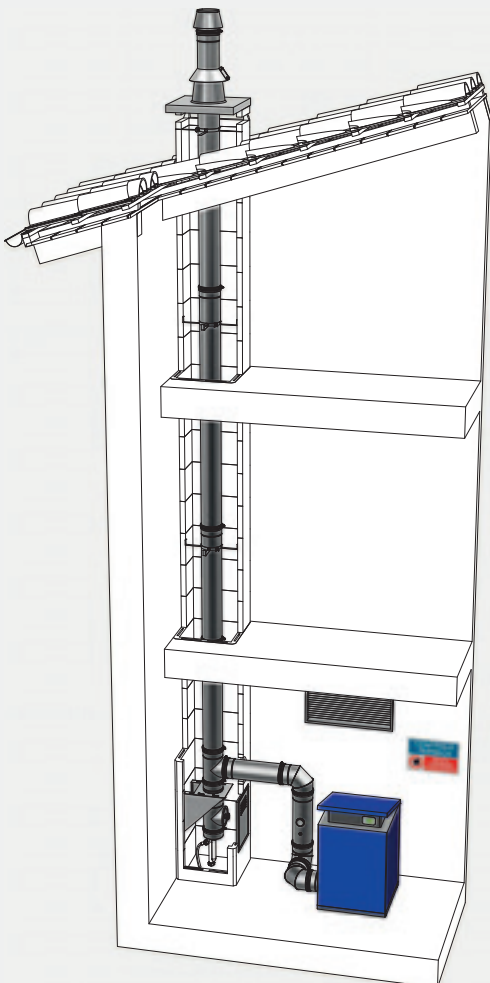
RICICLAGGIO MATERIA PRIMA

A CONDOTTO INTUBATO SINGOLO

Single liner

Esempio di un caminetto a legna con canale da fumo e condotto fumario e condotto fumario intubato realizzato con il sistema monoparete **STABILE PS**. Il terminale è realizzato con il sistema doppiaparete **STABILE RPD**.

Example of wood fireplace with connecting flue pipe and liner made through the **STABILE PS** single-wall system. The terminal is made through the **STABILE RPD** twin-wall system.



B CONDOTTO INTUBATO SINGOLO

Single liner

Esempio di apparecchio alimentato a combustibile gassoso posto in centrale termica con canale da fumo e condotto intubato realizzato con sistema **STABILE PS**.

Example of generator working with gas combustible installed in a thermal plant with connecting flue pipe and liner made through the **STABILE PS** system.

STABILE PS

ELEMENTO DRITTO L.1000 mm M/F

M/F STRAIGHT ELEMENT L.1000 mm

- Guarnizione non inclusa
- Gasket not included

Ø (mm)	60	80	100	110	120	130	140	150	160	180	200	220	250	300	350	400	450	500
H (mm)	940	940	940	940	940	940	940	940	940	940	940	940	940	940	945	945	945	945
Box	1	1	1	1	1	1	1	1	1	1	1	1	1	1	1	1	1	1
€	41 ²⁷	24 ³⁹	30 ¹⁴	33 ²⁰	37 ⁰⁴	39 ³⁷	45 ⁰⁵	46 ¹⁵	49 ⁷⁷	55 ⁶³	61 ⁵⁶	67 ⁴⁴	79 ⁸⁸	96 ⁰⁶	125 ⁶³	141 ⁶⁷	158 ¹³	176 ⁵³

Cod. PSED 01



ELEMENTO DRITTO L.500 mm M/F

M/F STRAIGHT ELEMENT L.500 mm

- Guarnizione non inclusa
- Gasket not included

Ø (mm)	60	80	100	110	120	130	140	150	160	180	200	220	250	300	350	400	450	500
H (mm)	440	440	440	440	440	440	440	440	440	440	440	440	440	440	445	445	445	445
Box	1	1	1	1	1	1	1	1	1	1	1	1	1	1	1	1	1	1
€	29 ³³	17 ⁰¹	20 ⁹¹	23 ¹¹	25 ⁴⁷	27 ¹⁹	31 ²²	31 ⁴⁵	34 ⁰²	38 ²³	42 ⁴³	47 ⁹³	52 ⁶⁶	62 ⁸³	83 ⁷⁵	96 ³²	110 ⁴²	119 ⁹⁵

Cod. PSED 02



ELEMENTO DRITTO L.330 mm M/F

M/F STRAIGHT ELEMENT L.330 mm

- Guarnizione non inclusa
- Gasket not included

Ø (mm)	60	80	100	110	120	130	140	150	160	180	200	220	250	300	350	400	450	500
H (mm)	190	270	270	270	270	270	270	270	270	270	270	270	270	270	275	275	275	275
Box	1	1	1	1	1	1	1	1	1	1	1	1	1	1	1	1	1	1
€	19 ⁹⁶	12 ²⁷	15 ⁰¹	16 ⁹⁵	18 ⁶¹	19 ⁵⁰	22 ⁵⁷	22 ⁵⁷	23 ⁸³	27 ⁴⁶	30 ⁵⁰	32 ⁵¹	36 ⁶²	43 ⁷⁴	55 ⁶⁶	67 ¹⁹	74 ⁹⁹	83 ⁶⁹

Cod. PSED 03



ELEMENTO TELESCOPICO L.245÷400 mm M/F

M/F TELESCOPIC ELEMENT L. 245÷400 mm

- Guarnizione non inclusa - Non supporta carichi verticali
- Gasket not included - Not suitable for vertical loads

Ø (mm)	60	80	100	110	120	130	140	150	160	180	200	220	250	300	350	400	450	500
Box	-	1	1	1	1	1	1	1	1	1	1	1	1	1	1	1	1	1
€	-	31 ⁹⁸	35 ⁸⁹	36 ⁴⁴	41 ³⁶	43 ¹⁶	44 ⁴⁷	46 ¹³	49 ⁹⁰	50 ⁷³	57 ⁴⁵	64 ⁹⁸	72 ⁴⁰	84 ⁵⁶	131 ⁹⁶	145 ⁸⁸	161 ⁶³	179 ⁴¹

Cod. PSET 04



CURVA REGOLABILE M/F

M/F ADJUSTABLE ELBOW

- Guarnizione non inclusa
- Gasket not included

Ø (mm)	60	80	100	110	120	130	140	150	160	180	200	220	250	300	350	400	450	500
A (mm)	-	90	110	120	125	130	130	135	145	165	165	212	260	260	-	-	-	-
B (mm)	-	150	160	165	165	170	170	180	190	205	205	250	300	320	-	-	-	-
C (mm)	-	200	210	220	230	240	240	250	265	290	290	360	430	450	-	-	-	-
E (mm)	-	40	50	60	60	60	60	60	60	70	70	90	110	130	-	-	-	-
Box	-	1	1	1	1	1	1	1	1	1	1	1	1	1	-	-	-	-
€	-	73 ¹⁴	84 ³⁰	84 ⁹²	92 ⁹⁰	101 ⁴⁵	109 ³⁰	114 ¹¹	123 ⁸⁸	128 ⁸³	133 ²⁰	157 ²⁸	189 ²²	223 ⁶³	-	-	-	-

Cod. PSCR 90



CURVA 15° M/F

M/F 15° ELBOW

- Guarnizione non inclusa
- Gasket not included

Ø (mm)	60	80	100	110	120	130	140	150	160	180	200	220	250	300	350	400	450	500
H (mm)	-	114	117	118	120	121	122	123	125	127	130	133	136	143	150	155	162	169
E (mm)	-	7	8	8	8	9	9	9	9	10	10	10	11	12	12	13	14	15
Box	-	1	1	1	1	1	1	1	1	1	1	1	1	1	1	1	1	1
€	-	16 ²⁰	19 ²⁵	19 ⁶⁸	20 ⁴¹	21 ²⁷	21 ⁹⁶	22 ³⁸	23 ¹¹	28 ⁶⁷	34 ⁰⁸	36 ¹⁵	39 ⁰⁵	48 ⁸³	73 ⁹⁵	84 ⁴³	97 ¹⁵	104 ⁵⁷

**Cod. PSCQ 15****CURVA 30° M/F**

M/F 30° ELBOW

- Guarnizione non inclusa
- Gasket not included

Ø (mm)	60	80	100	110	120	130	140	150	160	180	200	220	250	300	350	400	450	500
H (mm)	-	122	127	129	131	134	137	139	142	147	151	156	164	176	189	201	214	227
E (mm)	-	18	19	20	20	21	22	22	23	24	26	27	29	33	36	39	43	46
Box	-	1	1	1	1	1	1	1	1	1	1	1	1	1	1	1	1	1
€	-	16 ⁰⁹	19 ¹⁶	19 ⁶⁴	20 ³¹	21 ¹⁵	21 ⁸⁵	22 ³¹	23 ¹¹	28 ⁵⁴	33 ²⁰	36 ¹⁰	38 ⁹⁰	48 ⁷⁸	73 ⁸⁹	84 ³⁸	97 ¹¹	104 ⁴⁷

**Cod. PSCT 30****CURVA 45° M/F**

M/F 45° ELBOW

- Guarnizione non inclusa
- Gasket not included

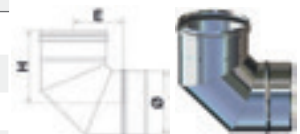
Ø (mm)	60	80	100	110	120	130	140	150	160	180	200	220	250	300	350	400	450	500
H (mm)	109	126	133	136	140	144	147	150	154	161	168	175	186	204	221	239	257	274
E (mm)	25	29	32	34	35	37	38	40	41	44	47	50	54	62	69	76	85	91
Box	1	1	1	1	1	1	1	1	1	1	1	1	1	1	1	1	1	1
€	35 ⁹³	15 ⁶⁹	18 ⁶⁹	19 ¹⁷	19 ⁸¹	20 ⁶⁴	21 ³²	21 ⁷⁶	22 ⁵⁵	27 ⁸⁴	32 ³⁸	35 ²²	37 ⁹⁵	47 ⁵⁸	73 ⁸⁹	84 ³⁸	97 ¹¹	104 ⁴⁷

**Cod. PSCQ 45****CURVA 90° M/F**

M/F 90° ELBOW

- Guarnizione non inclusa
- Gasket not included

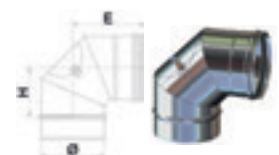
Ø (mm)	60	80	100	110	120	130	140	150	160	180	200	220	250	300	350	400	450	500
H (mm)	132	136	145	148	153	159	167	169	178	184	195	206	219	245	276	301	326	351
E (mm)	83	81	92	101	104	107	114	117	123	133	140	152	168	198	221	246	271	296
Box	1	1	1	1	1	1	1	1	1	1	1	1	1	1	1	1	1	1
€	44 ²⁰	24 ⁶³	25 ⁹¹	26 ⁶¹	27 ¹⁴	28 ¹⁷	30 ⁶¹	35 ⁰³	37 ⁶¹	42 ²¹	45 ³³	48 ⁵¹	56 ³⁴	68 ⁸²	102 ²²	128 ⁵⁴	144 ¹³	156 ⁶⁰

**Cod. PSCN 90****CURVA 90° M/F CON ISPEZIONE**

M/F 90° ELBOW WITH INSPECTION

- Guarnizione non inclusa
- Gasket not included

Ø (mm)	60	80	100	110	120	130	140	150	160	180	200	220	250	300	350	400	450	500
H (mm)	-	92	107	112	115	117	122	125	137	142	152	162	177	202	227	-	-	-
E (mm)	-	145	160	165	168	170	175	178	190	195	205	215	230	255	265	-	-	-
Box	-	1	1	1	1	1	1	1	1	1	1	1	1	1	1	-	-	-
€	-	75 ²⁰	84 ¹⁰	95 ⁹¹	96 ⁹⁴	101 ⁴⁹	111 ⁵⁷	114 ⁵²	121 ²⁶	131 ⁴⁰	146 ⁵⁸	172 ²⁰	208 ⁰⁸	221 ⁵⁹	286 ²⁹	-	-	-

**Cod. PSCIA 90**

STABILE PS

RACCORDO A T 90°

90° TEE

- Guarnizione non inclusa
- Gasket not included

Ø (mm)	60	80	100	110	120	130	140	150	160	180	200	220	250	300	350	400	450	500
H (mm)	190	270	270	270	270	270	270	270	270	440	440	440	440	440	490	540	590	640
Box	1	1	1	1	1	1	1	1	1	1	1	1	1	1	1	1	1	1
€	55 ⁴¹	31 ⁴⁹	31 ⁷⁴	33 ⁰²	34 ³⁴	35 ⁶⁴	36 ⁹⁷	38 ³⁵	39 ⁷²	52 ⁵³	55 ⁷⁶	59 ¹⁴	63 ⁹³	75 ⁵⁷	105 ⁰⁸	126 ²²	144 ⁶⁷	153 ⁰⁰



Cod. PSRT 08

RACCORDO A T 90° (FEMMINA)

90° TEE (FEMALE)

- Guarnizione non inclusa
- Gasket not included

Ø (mm)	60	80	100	110	120	130	140	150	160	180	200	220	250	300	350	400	450	500
H (mm)	-	270	270	270	270	270	270	270	270	440	440	440	440	440	490	540	590	640
Box	-	1	1	1	1	1	1	1	1	1	1	1	1	1	1	1	1	1
€	-	31 ⁴⁹	31 ⁷⁴	33 ⁰²	34 ³⁴	35 ⁶⁴	36 ⁹⁷	38 ³⁵	39 ⁷²	52 ⁵³	55 ⁷⁶	59 ¹⁴	63 ⁹³	75 ⁵⁷	105 ⁰⁸	126 ²²	144 ⁶⁷	153 ⁰⁰



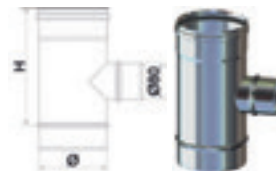
Cod. PSRT 09

RACCORDO A T 90° RIDOTTO Ø80 (MASCHIO)

90° TEE REDUCED TO Ø80 (MALE)

- Guarnizione non inclusa
- Gasket not included

Ø (mm)	60	80	100	110	120	130	140	150	160	180	200	220	250	300	350	400	450	500
H (mm)	-	-	270	270	270	270	270	270	270	270	270	270	270	270	270	270	270	270
Box	-	-	1	1	1	1	1	1	1	1	1	1	1	1	1	1	1	1
€	-	-	31 ⁷⁴	33 ⁰²	34 ³⁴	35 ⁶⁴	36 ⁹⁷	38 ³⁵	39 ⁷²	42 ⁴⁴	44 ⁷⁰	48 ⁰⁸	52 ⁷⁷	59 ⁹¹	120 ⁶⁷	126 ²²	144 ⁶⁷	153 ⁰⁰



Cod. PSTR 28

RACCORDO A T 90° RIDOTTO Ø80 (FEMMINA)

90° TEE REDUCED TO Ø80 (FEMALE)

- Guarnizione non inclusa
- Gasket not included

Ø (mm)	60	80	100	110	120	130	140	150	160	180	200	220	250	300	350	400	450	500
H (mm)	-	-	270	-	-	-	-	-	-	-	-	-	-	-	-	-	-	-
Box	-	-	1	-	-	-	-	-	-	-	-	-	-	-	-	-	-	-
€	-	-	39 ⁶⁷	-	-	-	-	-	-	-	-	-	-	-	-	-	-	-



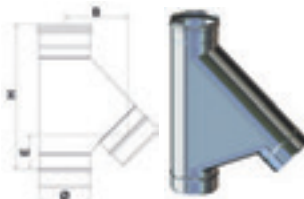
Cod. PSTR 29

RACCORDO BRAGA A 135°

135° TEE

- Guarnizione non inclusa
- Gasket not included

Ø (mm)	60	80	100	110	120	130	140	150	160	180	200	220	250	300	350	400	450	500
H (mm)	-	338	338	338	338	421	413	449	438	495	520	548	591	661	732	803	873	945
B (mm)	-	128	149	149	152	170	168	187	183	213	230	247	272	315	358	400	443	486
E (mm)	-	71	89	86	82	95	88	102	93	113	120	127	137	155	173	190	208	226
Box	-	1	1	1	1	1	1	1	1	1	1	1	1	1	1	1	1	1
€	-	60 ⁰²	63 ⁹¹	67 ³²	69 ³⁷	72 ²⁷	75 ⁰⁹	77 ⁵⁵	79 ⁸⁰	94 ⁶⁴	98 ³⁰	105 ⁹³	114 ⁰⁰	131 ⁷⁴	153 ⁵⁶	179 ⁶⁹	229 ¹⁰	244 ⁰⁹



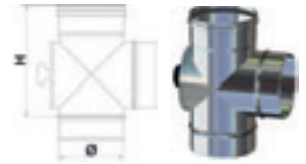
Cod. PSRB 82

RACCORDO A T 90° CON ISPEZIONE (T200)

90° TEE WITH INSPECTION (T200)

- Guarnizione non inclusa
- Gasket not included

Ø (mm)	60	80	100	110	120	130	140	150	160	180	200	220	250	300	350	400	450	500
H (mm)	-	270	270	270	270	270	270	270	270	440	440	440	440	440	-	-	-	-
Box	-	1	1	1	1	1	1	1	1	1	1	1	1	1	-	-	-	-
€	-	128 ⁹⁴	136 ⁰⁹	140 ⁵⁹	145 ⁰⁷	152 ⁰⁶	168 ²⁸	172 ¹¹	176 ⁰⁶	200 ⁷⁰	209 ⁰⁴	217 ⁵⁴	230 ²⁹	259 ⁸⁴	-	-	-	-



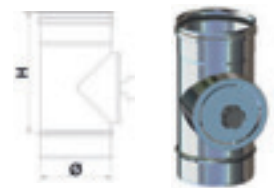
Cod. PSRTI 01

ELEMENTO ISPEZIONE M/F (T200)

M/F INSPECTION ELEMENT (T200)

- Guarnizione non inclusa
- Gasket not included

Ø (mm)	60	80	100	110	120	130	140	150	160	180	200	220	250	300	350	400	450	500
H (mm)	-	270	270	270	270	270	270	270	270	440	440	440	440	440	440	440	440	440
Box	-	1	1	1	1	1	1	1	1	1	1	1	1	1	1	1	1	1
€	-	67 ²²	69 ⁰⁵	71 ⁵⁸	72 ¹⁵	77 ³⁰	94 ³⁰	95 ⁸⁶	97 ⁶³	104 ⁰⁹	107 ³⁷	110 ⁶⁶	115 ⁸¹	127 ²⁸	156 ³⁹	174 ³⁷	192 ²³	200 ³⁷



Cod. PSEI 83

CAMERA RACCOLTA INCOMBUSTI M/F (T600)

M/F INSPECTION ELEMENT FOR HIGH TEMPERATURE SYSTEMS (T600)

- Guarnizione non inclusa
- Gasket not included

Ø (mm)	60	80	100	110	120	130	140	150	160	180	200	220	250	300	350	400	450	500
H (mm)	-	440	440	440	440	440	440	440	440	440	440	440	440	440	440	440	440	440
Box	-	1	1	1	1	1	1	1	1	1	1	1	1	1	1	1	1	1
€	-	93 ⁸⁷	97 ⁴⁸	97 ⁸⁹	98 ²⁴	98 ⁶⁵	100 ⁵⁶	102 ⁶¹	110 ⁸⁸	136 ³⁶	215 ⁶⁰	219 ⁴⁹	225 ⁵⁸	239 ²⁴	266 ⁰⁹	282 ⁸³	311 ⁷⁸	338 ¹⁰



Cod. PSCR 44

PIASTRA CON ELEMENTO DRITTO M/F

M/F INTERMEDIATE PLATE

- Guarnizione non inclusa
- Gasket not included

Ø (mm)	60	80	100	110	120	130	140	150	160	180	200	220	250	300	350	400	450	500
A	-	180	200	210	220	230	240	250	260	280	300	320	350	400	450	500	550	600
Box	-	1	1	1	1	1	1	1	1	1	1	1	1	1	1	1	1	1
€	-	46 ⁷³	49 ¹⁹	49 ⁷⁶	51 ²³	55 ⁰⁰	55 ⁴⁷	58 ⁸²	60 ¹⁸	67 ⁸⁴	81 ⁰²	96 ²⁶	101 ⁸⁶	106 ⁷²	139 ³⁰	188 ⁹⁷	235 ²⁸	294 ⁵⁰



Cod. PSPB 15

PIASTRA DI BASE CIECA CON SCARICO CONDENSA

BLIND BASE PLATE WITH CONDENSATION DRAIN

- Guarnizione non inclusa
- Gasket not included

Ø (mm)	60	80	100	110	120	130	140	150	160	180	200	220	250	300	350	400	450	500
A	-	180	200	210	220	230	240	250	260	280	300	320	350	400	450	500	550	600
Box	-	1	1	1	1	1	1	1	1	1	1	1	1	1	1	1	1	1
€	-	40 ⁵²	44 ⁷⁴	45 ⁵⁹	46 ⁷³	48 ⁵⁴	50 ⁸⁴	52 ⁸²	54 ⁸⁶	60 ⁵³	63 ⁸¹	71 ³⁹	79 ²⁶	96 ⁷⁴	106 ⁵¹	113 ²⁶	131 ³⁰	149 ⁴⁷



Cod. PSPB 50

COPPIA DI ANGOLARI PER PIASTRE

PLATE SUPPORTS (COUPLE)

Ø (mm)	60	80	100	110	120	130	140	150	160	180	200	220	250	300	350	400	450	500
A	-	180	200	210	220	230	240	250	260	280	300	320	350	400	450	500	550	600
Box	-	1	1	1	1	1	1	1	1	1	1	1	1	1	1	1	1	1
€	-	42 ⁶²	45 ¹⁷	46 ⁶⁶	47 ⁹⁵	49 ⁴⁶	51 ⁰⁴	52 ⁷⁴	58 ²¹	61 ⁷⁴	65 ⁸⁶	71 ⁷⁶	76 ⁵¹	89 ⁹¹	104 ⁹²	166 ⁹⁷	237 ⁰⁶	274 ²²



Cod. PSAS 12

STABILE PS

TAPPO SCARICO CONDENSA

CONDENSATION DRAIN CAP

- Guarnizione non inclusa
- Gasket not included

Ø (mm)	60	80	100	110	120	130	140	150	160	180	200	220	250	300	350	400	450	500
Box	1	1	1	1	1	1	1	1	1	1	1	1	1	1	1	1	1	1
€	40 ³³	32 ⁹⁷	34 ⁹⁰	37 ⁵¹	38 ²⁷	41 ²⁸	41 ⁸⁴	42 ⁸⁸	45 ²⁰	50 ⁴²	54 ⁰¹	60 ⁴⁶	66 ⁷⁴	75 ²⁶	129 ⁷⁹	139 ⁵¹	182 ⁶⁹	216 ⁴⁹

OPTIONAL:

TAPPO ¾" FEM INOX

S.S FEMALE CAP ¾"

Cod.	PSPD 46
Box	1
€	8 ⁶⁰



OPTIONAL:

PORTAGOMMA DRITTO ¾" FEM

STRAIGHT HOSE HOLDER ¾" FEM

Cod.	PSPD 41
Box	1
€	5 ⁷²



OPTIONAL:

PORTAGOMMA 90° ¾" FEM

90° HOSE HOLDER ¾" FEM

Cod.	PSPD 42
Box	1
€	6 ⁷⁸



Cod. PSTC 85



TAPPO CIECO CON SCARICO LATERALE

BLIND CAP WITH SIDE CONDENSATION DRAIN

- Guarnizione non inclusa
- Gasket not included

Ø (mm)	60	80	100	110	120	130	140	150	160	180	200	220	250	300	350	400	450	500
Box	-	1	1	1	1	1	1	1	1	1	1	1	1	1	1	1	1	1
€	-	58 ⁸²	59 ⁵⁶	60 ³⁹	61 ⁶²	63 ⁷⁴	63 ³⁹	71 ⁹⁵	75 ⁶⁹	83 ²⁹	87 ²⁵	92 ⁵⁰	105 ⁴⁸	112 ³⁸	125 ³⁷	133 ⁰¹	167 ³⁹	197 ⁹³

OPTIONAL:

TAPPO ½" MAS INOX

S.S MALE CAP ½"

Cod.	PSPD 47
Box	1
€	10 ⁰⁵



OPTIONAL:

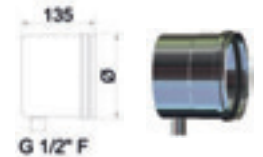
PORTAGOMMA DRITTO ½" MAS

STRAIGHT HOSE HOLDER ½" MALE

Cod.	PSPD 43
Box	1
€	3 ²⁸



Cod. PSTC 80



TAPPO CIECO CON MANIGLIA

BLIND CAP WITH HANDLE

- Guarnizione non inclusa - *Senza maniglia
- Gasket not included - * Without handle

Ø (mm)	60	80*	100*	110	120	130	140	150	160	180	200	220	250	300	350	400	450	500
Box	-	1	1	1	1	1	1	1	1	1	1	1	1	1	1	1	1	1
€	-	31 ⁶⁸	35 ⁷⁸	38 ⁴⁵	39 ²²	42 ³²	43 ⁹⁴	48 ⁰⁸	50 ⁶⁷	52 ⁴⁹	60 ⁵⁵	67 ⁷⁷	74 ⁸³	84 ³⁸	140 ⁸⁰	149 ⁷⁵	173 ⁵⁷	212 ⁰¹

Cod. PSTC 84



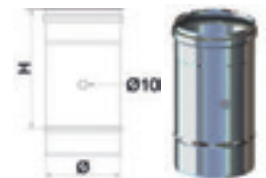
MODULO SONDA M/F

M/F PROBE ELEMENT

- Guarnizione non inclusa
- Gasket not included

Ø (mm)	60	80	100	110	120	130	140	150	160	180	200	220	250	300	350	400	450	500
H (mm)	-	190	190	190	190	190	190	190	190	190	190	190	190	190	190	190	190	190
Box	-	1	1	1	1	1	1	1	1	1	1	1	1	1	1	1	1	1
€	-	54 ⁸⁴	59 ¹⁶	65 ¹¹	67 ⁷⁸	71 ⁸⁷	72 ⁸¹	77 ⁴²	79 ⁶⁴	81 ⁹⁴	84 ²⁴	86 ⁴⁵	88 ⁸³	95 ⁶⁰	110 ⁶⁹	118 ⁰³	136 ⁹⁹	148 ⁰⁶

Cod. PSMS 03



TRAMOGGIA

HOPPER

- Guarnizione non inclusa
- Gasket not included

Ø (mm)	60	80	100	110	120	130	140	150	160	180	200	220	250	300	350	400	450	500	
A (mm)	-	-	MINIMO 200																
B (mm)	-	-	MINIMO 200																
Box	-	-	1																
€	-	-	CONTATTARE UFFICIO TECNICO / CONTACT OUR TECHNICAL DEP.																

Cod. PSQT 99

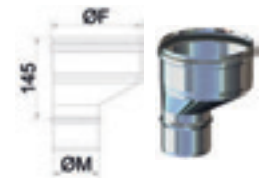


MAGGIORATORE ECCENTRICO M/F

M/F ECCENTRIC OVERSIZE

- Guarnizione non inclusa
- Gasket not included

ØF(mm)	60	80	100	110	120	130	140	150	160	180	200	220	250	300	350	400	450	500
				80	80	80	80	80	80	80	80	80	80	80	80	80	80	80
ØM(mm)	-	60	80	÷	÷	÷	÷	÷	÷	÷	÷	÷	÷	÷	÷	÷	÷	÷
				100	110	120	130	140	150	160	180	200	220	250	300	350	400	450
Box	-	1	1	1	1	1	1	1	1	1	1	1	1	1	1	1	1	1
€	-	32 ⁷³	34 ⁵⁰	35 ⁶⁰	37 ⁷¹	39 ⁹⁷	42 ²¹	44 ⁴⁹	46 ⁷³	50 ⁵⁴	55 ¹⁴	59 ⁷⁸	65 ⁹²	76 ³⁷	92 ⁰⁹	118 ⁷³	130 ⁹⁷	136 ³⁶



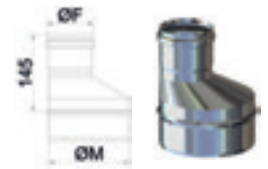
Cod. PSRTE 01

RIDUTTORE ECCENTRICO M/F

M/F ECCENTRIC REDUCER

- Guarnizione non inclusa
- Gasket not included

ØM(mm)	60	80	100	110	120	130	140	150	160	180	200	220	250	300	350	400	450	500
				80	80	80	80	80	80	80	80	80	80	80	80	80	80	80
ØF(mm)	-	60	80	÷	÷	÷	÷	÷	÷	÷	÷	÷	÷	÷	÷	÷	÷	÷
				100	110	120	130	140	150	160	180	200	220	250	300	350	400	450
Box	-	1	1	1	1	1	1	1	1	1	1	1	1	1	1	1	1	1
€	-	51 ²⁸	32 ⁷³	35 ⁶⁰	37 ⁷¹	39 ⁹⁷	42 ²¹	44 ⁴⁹	46 ⁷³	50 ⁵⁴	55 ¹⁴	59 ⁷⁸	65 ⁹²	76 ³⁷	92 ⁰⁹	118 ⁷³	130 ⁹⁷	136 ³⁶



Cod. PSRTE 02

RACCORDO CALDAIA ECCENTRICO F/F

F/F ECCENTRIC BOILER ADAPTER

- Guarnizione non inclusa
- Gasket not included

ØF(mm)	60	80	100	110	120	130	140	150	160	180	200	220	250	300	350	400	450	500
				80	80	80	80	80	80	80	80	80	80	80	80	80	80	80
Øf(mm)	-	-	80	÷	÷	÷	÷	÷	÷	÷	÷	÷	÷	÷	÷	÷	÷	÷
				100	110	120	130	140	150	160	180	200	220	250	300	350	400	450
Box	-	-	1	1	1	1	1	1	1	1	1	1	1	1	1	1	1	1
€	-	-	32 ⁷³	35 ⁶⁰	37 ⁷¹	39 ⁹⁷	42 ²¹	44 ⁴⁹	46 ⁷³	50 ⁵⁴	55 ¹⁴	59 ⁷⁸	65 ⁹²	76 ³⁷	92 ⁰⁹	118 ⁷³	130 ⁹⁷	136 ³⁶



Cod. PSRCE 09

MANICOTTO F/F

F/F SLEEVE

- Guarnizione non inclusa
- Gasket not included

ØF(mm)	60	80	100	110	120	130	140	150	160	180	200	220	250	300	350	400	450	500
Box	1	1	1	1	1	1	1	1	1	1	1	1	1	1	1	1	1	1
€	25 ¹⁰	25 ⁵⁰	26 ⁵⁰	27 ⁴⁴	30 ³⁸	30 ⁹⁶	31 ⁵⁷	41 ⁸²	52 ⁰⁴	62 ⁶⁶	67 ⁸⁷	77 ⁵⁰	88 ²³	104 ⁴⁷	126 ⁷³	142 ⁶⁸	158 ³³	174 ¹⁴



Cod. PSRC 09

MANICOTTO M/M

M/M SLEEVE

- Guarnizione non inclusa
- Gasket not included

ØF(mm)	60	80	100	110	120	130	140	150	160	180	200	220	250	300	350	400	450	500
Box	1	1	1	1	1	1	1	1	1	1	1	1	1	1	1	1	1	1
€	31 ³⁰	22 ⁹²	23 ⁹⁶	26 ¹⁷	30 ³⁸	30 ⁹⁶	31 ⁵⁷	41 ⁸²	52 ⁰⁴	62 ⁶⁶	67 ⁸⁷	77 ⁵⁰	88 ²³	104 ⁴⁷	126 ⁷³	142 ⁶⁸	158 ³³	174 ¹⁴



Cod. PSRC 07

STABILE PS

CAPPELLO CINESE

CHINESE CAP

Cod. PSCC 06

Ø (mm)	60	80	100	110	120	130	140	150	160	180	200	220	250	300	350	400	450	500
ØE (mm)	190	180	230	200	265	250	300	300	300	400	400	400	500	500	600	600	700	700
Box	1	1	1	1	1	1	1	1	1	1	1	1	1	1	1	1	1	1
€	52 ³⁵	51 ⁵⁴	52 ¹⁶	53 ³⁵	57 ⁵⁶	57 ⁷⁸	57 ⁹²	59 ⁶⁸	65 ¹⁴	70 ⁷³	75 ⁸⁷	86 ⁶⁴	93 ⁶⁷	100 ¹⁹	148 ⁹⁹	190 ¹⁰	212 ³²	228 ³¹



CAPPELLO ANTIVENTO

ANTI-WIND CAP

Cod. PSCA 62

Ø (mm)	60	80	100	110	120	130	140	150	160	180	200	220	250	300	350	400	450	500
ØE (mm)	-	185	185	220	220	220	260	260	260	300	310	370	420	470	450	500	550	600
Box	-	1	1	1	1	1	1	1	1	1	1	1	1	1	1	1	1	1
€	-	66 ⁹⁰	75 ⁶⁸	76 ⁸¹	77 ⁹⁴	83 ⁴⁷	88 ⁶¹	91 ⁶¹	94 ¹⁴	104 ¹⁸	110 ⁷⁸	121 ⁵⁰	123 ⁵⁶	131 ⁰⁷	224 ⁶²	291 ⁷⁰	320 ⁸¹	336 ¹¹



CAPPELLO TRONCO CONICO

TRUNCATED CONICAL CAP

Cod. PSCT 18

Ø (mm)	60	80	100	110	120	130	140	150	160	180	200	220	250	300	350	400	450	500
Box	-	1	1	1	1	1	1	1	1	1	1	1	1	1	1	1	1	1
€	-	45 ⁹³	54 ¹⁸	57 ²⁹	58 ⁷³	60 ⁴⁸	63 ³⁹	64 ⁵¹	66 ⁸²	71 ³⁰	79 ⁴⁷	85 ⁰⁷	89 ⁸⁸	99 ⁴²	115 ⁹⁴	130 ⁴⁸	164 ⁸⁹	171 ⁶⁸



CAPPELLO CON ELEMENTI CIRCOLARI

ARCHITECTONIC CAP

Cod. PSEC 08

Ø (mm)	60	80	100	110	120	130	140	150	160	180	200	220	250	300	350	400	450	500
Box	-	1	1	1	1	1	1	1	1	1	1	1	1	1	1	1	1	1
€	-	97 ²⁸	102 ⁷⁴	105 ³⁶	113 ⁸⁹	122 ⁹⁷	126 ¹⁷	130 ²⁸	133 ⁵⁵	148 ¹¹	174 ⁴⁷	196 ³³	218 ²⁰	239 ⁹³	301 ⁵⁵	345 ⁷⁶	604 ⁸⁷	683 ⁵⁶



CAPPELLO EOLICO

AEOLIAN CAP

Cod. PSCE 07

- Solo per ventilazione ed estrazione aria
- Suitable for ventilation and extraction only

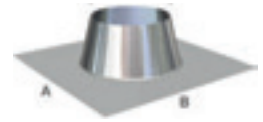
Ø (mm)	60	80	100	110	120	130	140	150	160	180	200	220	250	300	350	400	450	500
Box	-	1	1	1	1	1	1	1	1	1	1	1	1	1	1	1	1	1
€	-	142 ⁷¹	143 ²⁵	144 ⁸⁴	148 ⁶²	155 ²⁰	157 ⁸⁷	169 ⁸⁴	177 ⁵⁶	189 ⁵¹	196 ³³	197 ⁴³	203 ⁷⁹	213 ⁵⁷	249 ¹³	-	-	-



FALDALE PER TETTO PIANO

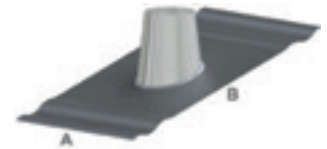
FLASHING FOR FLAT ROOFS

Cod. (xx) -	01	02				03			04		05	06	07	08	09			
Ø (mm)	60	80	100	110	120	130	140	150	160	180	200	220	250	300	350	400	450	500
A (mm)	-	625				625			750		750		850	850	850	950	950	950
B (mm)	-	625				625			750		750		850	850	850	950	950	950
Box	-	1				1			1		1		1	1	1	1	1	1
€	-	96⁹¹				102⁰⁵			125⁰⁶		141⁹⁵		196⁰⁴	218³⁰	244⁷³	294⁶⁷	387⁴⁴	

Cod. PSFP xx**FALDALE PER TETTO INCLINATO LEADAX (5°-30°)**

LEADAX FLASHING FOR INCLINED ROOFS (5°-30°)

Cod. (xx) -	01	02				03			04		05	06	07	08	09			
Ø (mm)	60	80	100	110	120	130	140	150	160	180	200	220	250	300	350	400	450	500
A (mm)	-	500				600			666		666		666	750	857	950	950	950
B (mm)	-	500				1000			1000		1000		1000	1000	1000	1000	1000	1000
Box	-	1				1			1		1		1	1	1	1	1	1
€	-	119⁶⁴				152²⁸			184⁹¹		201²²		225¹⁵	266⁴⁸	320⁸⁷	647¹⁷	685²⁴	

Cod. PSFIL xx***Leadax**

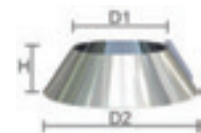
* Su richiesta: versione per tetti inclinati da 30° a 45° (cod. PSFIL 45-xx)

* On demand: variant for inclined roofs from 30° to 45° (cod. PSFIL 45-xx)

SCOSSALINA

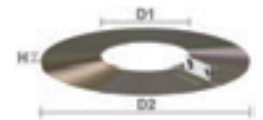
STORM COLLAR

Ø (mm)	60	80	100	110	120	130	140	150	160	180	200	220	250	300	350	400	450	500
D1 (mm)	60	80	100	110	120	130	140	150	160	180	200	220	250	300	350	400	450	500
D2 (mm)	175	245	265	275	285	295	305	315	325	345	365	385	415	465	515	565	550	600
H (mm)	80	115	115	115	115	115	115	115	115	115	115	115	115	115	115	115	105	105
Box	1	1	1	1	1	1	1	1	1	1	1	1	1	1	1	1	1	1
€	23¹⁰	24⁴⁸	26⁹²	28³⁹	29³⁷	32⁵⁶	32⁷⁹	33²⁹	35²⁴	36²²	37⁴⁵	41⁶¹	46⁰¹	55⁰⁷	58⁷³	73⁴²	85⁷⁰	98⁰⁰

Cod. PSSCOS 01**ROSONE SCOSSALINA**

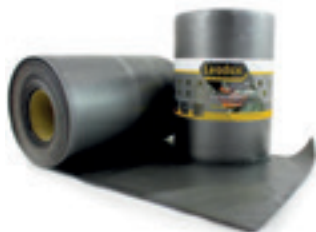
STORM COLLAR PLATE

Ø (mm)	60	80	100	110	120	130	140	150	160	180	200	220	250	300	350	400	450	500
D1 (mm)	-	80	100	110	120	130	140	150	160	180	200	220	250	300	350	400	450	500
D2 (mm)	-	280	300	310	320	330	340	350	360	380	400	420	450	500	550	600	650	700
H (mm)	-	10	10	10	10	10	10	10	10	10	10	10	10	10	10	10	10	10
Box	-	1	1	1	1	1	1	1	1	1	1	1	1	1	1	1	1	1
€	-	22⁴⁸	22⁸⁰	23²⁰	23⁵⁰	25⁴⁰	27⁶⁵	29⁸⁰	30¹⁰	33²⁰	36⁹⁰	37⁹⁰	40³³	43⁷¹	46¹⁰	46⁹⁰	49⁴⁶	53³¹

Cod. PSROS 01**ROTOLO LEADAX 1 x 6 m**

LEADAX COIL 1 x 6 mt

Cod.	AC RL1
Box	1
€	881⁰²

**SILICONE PER LEADAX**

SILICONE FOR LEADAX

Cod.	AC SIL LEADAX 1
Box	1
€	27⁵⁰



STABILE PS

FASCETTA MURALE REGOLABILE

ADJUSTABLE WALLBAND

Cod. PSFMR 14

Ø (mm)	60	80	100	110	120	130	140	150	160	180	200	220	250	300	350	400	450	500
A (mm)	-	105	110	110	128	128	146	146	152	168	181	200	218	250	288	328	364	399
Box	-	1	1	1	1	1	1	1	1	1	1	1	1	1	1	1	1	1
€	-	23 ⁹¹	25 ⁹⁸	26 ⁷⁸	27 ⁹⁰	30 ⁰⁰	33 ⁸⁸	35 ⁸⁷	37 ⁹⁵	41 ⁸⁹	43 ⁹²	44 ⁹⁵	51 ³⁷	59 ²⁵	69 ³²	75 ⁶⁴	82 ²⁹	95 ⁹¹



COPPIA DI PROLUNGHE PER FASCETTA MURALE

WALLBAND EXTENSIONS (COUPLE)

Cod. PSFMP 14

Cod.	PSFMP 14 03	PSFMP 14 04
L (mm)	105	205
Box	1	1
€	13 ⁹⁸	17 ¹³



FASCETTA MURALE CON BARRA FILETTATA

WALLBAND WITH THREADED BAR

Cod. PSFM 12

Ø (mm)	60	80	100	110	120	130	140	150	160	180	200	220	250	300	350	400	450	500
Box	1	1	1	1	1	1	1	1	1	1	1	-	-	-	-	-	-	-
€	8 ⁶⁵	9 ⁸³	10 ³⁶	11 ²⁵	11 ⁴⁰	11 ⁸¹	12 ²⁰	12 ⁵³	12 ⁹¹	13 ⁸³	14 ³⁹	-	-	-	-	-	-	-



FASCETTA DI CENTRAGGIO

CENTRING BAND

Cod. PSFC 71

Ø (mm)	60	80	100	110	120	130	140	150	160	180	200	220	250	300	350	400	450	500
A (mm)	-	320	340	350	360	370	380	390	400	420	440	460	490	540	590	640	690	740
Box	-	1	1	1	1	1	1	1	1	1	1	1	1	1	1	1	1	1
€	-	34 ⁶⁸	34 ⁶⁸	34 ⁶⁸	36 ⁹⁸	36 ⁹⁸	40 ³⁴	40 ³⁴	40 ³⁴	40 ³⁴	43 ⁸⁷	43 ⁸⁷	46 ²⁷	47 ⁹⁰	49 ⁷¹	51 ⁹⁴	55 ³⁹	57 ⁷¹



FASCETTA DI DISCESA

DESCENT BAND

Cod. PSFD 72

Ø (mm)	60	80	100	110	120	130	140	150	160	180	200	220	250	300	350	400	450	500
A (mm)	-	240	260	270	280	290	300	310	320	340	360	380	410	460	510	560	610	660
Box	-	1	1	1	1	1	1	1	1	1	1	1	1	1	1	1	1	1
€	-	34 ⁶⁸	34 ⁶⁸	34 ⁶⁸	36 ⁹⁸	36 ⁹⁸	40 ³⁴	40 ³⁴	40 ³⁴	40 ³⁴	43 ⁸⁷	43 ⁸⁷	46 ²⁷	47 ⁹⁰	49 ⁷¹	51 ⁹⁴	55 ³⁹	57 ⁷¹



FASCETTA PER CAVI TIRANTI

BAND FOR TIE-RODS

Ø (mm)	60	80	100	110	120	130	140	150	160	180	200	220	250	300	350	400	450	500
Box	-	1	1	1	1	1	1	1	1	1	1	1	1	1	1	1	1	1
€	-	34 ³⁰	34 ³⁰	34 ³⁰	36 ⁴⁷	36 ⁴⁷	40 ⁰³	40 ⁰³	40 ⁰³	40 ⁰³	43 ⁴⁴	43 ⁴⁴	45 ⁷¹	47 ²⁷	49 ³²	51 ⁵¹	54 ⁹¹	60 ⁴⁷

Cod. PSFU 17**SUPPORTO A TETTO CON INCLINAZIONE REGOLABILE**

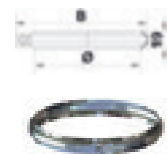
ROOF SUPPORT WITH ADJUSTABLE INCLINATION

Ø (mm)	60	80	100	110	120	130	140	150	160	180	200	220	230	250	300	350	400	450
Box	-	1	1	1	1	1	1	1	1	1	1	1	1	1	1	1	1	1
€	-	37 ⁵⁸	37 ⁸⁰	38 ⁰⁶	38 ¹⁴	38 ³⁸	44 ¹¹	45 ⁹³	47 ⁵¹	50 ⁰¹	50 ⁸⁸	57 ²⁵	58 ⁴²	59 ⁶¹	61 ⁴¹	63 ³²	65 ⁸³	-

Cod. PSST 30**FASCETTA DI BLOCCAGGIO**

LOCKING BAND

Ø (mm)	60	80	100	110	120	130	140	150	160	180	200	220	250	300	350	400	450	500
B (mm)	75	95	115	125	135	145	155	165	175	195	215	235	265	315	365	415	465	515
Box	1	1	1	1	1	1	1	1	1	1	1	1	1	1	1	1	1	1
€	5 ⁰³	5 ⁰⁵	5 ¹⁶	5 ²¹	6 ³⁸	6 ⁴⁵	6 ⁶⁵	6 ⁷⁹	7 ⁰²	7 ⁶⁸	8 ⁰⁸	8 ⁴⁷	8 ⁹⁹	9 ⁵⁰	15 ⁰⁸	16 ⁹²	17 ⁹⁶	19 ⁷²

Cod. PSFB 19**GUARNIZIONE IN SILICONE (T200)**

SILICONE GASKET (T200)

Ø (mm)	60	80	100	110	120	130	140	150	160	180	200	220	250	300	350	400	450	500	
Cod.	16010	PSGT 70																	
Box	1	1	1	1	1	1	1	1	1	1	1	1	1	1	1	-	-	-	
€	1 ¹⁴	1 ²⁰	1 ⁷⁸	2 ⁴⁰	2 ⁴²	2 ⁵²	2 ⁹⁶	3 ²⁶	3 ⁶³	4 ⁵⁹	6 ⁴⁵	7 ⁵⁴	9 ⁴¹	10 ⁶⁸	12 ²⁰	-	-	-	

Cod. 16010 - PSGT 70**GUARNIZIONE IN EPDM (T120)**

EPDM GASKET (T120)

Ø (mm)	60	80	100	110	120	130	140	150	160	180	200	220	250	300	350	400	450	500
Box	1	1	1	1	1	1	1	1	1	1	1	-	-	-	-	-	-	-
€	1 ¹⁰	1 ²⁰	1 ⁷⁸	2 ⁴⁰	2 ⁴⁴	2 ⁵²	2 ⁹⁶	3 ²⁶	3 ⁶³	4 ⁵⁹	6 ⁴⁵	-	-	-	-	-	-	-

Cod. PSGT 71

STABILE PS

REGOLATORE DI TIRAGGIO

DRAUGHT ADJUSTER

Cod. WH 70050 Z150

Cod.	WH 70050 Z150
Ø (mm)	150
Regolazione tiraggio (Pa)	10 ÷ 35
Box	1
€	239 ²⁹



TAPPO AD ESPANSIONE (T200)

CAP FOR INSPECTION ELEMENT (T200)

Cod. AC TC

Ø (mm)	80	100	120	130	140	150	160	180
Box	1	1	1	1	1	1	1	1
€	42 ²³	42 ²⁷	45 ³⁴	47 ⁶⁶	50 ⁰²	52 ⁵⁴	55 ¹⁸	60 ⁵²



TAPPO AD ESPANSIONE CON MOLLA (T600)

CAP FOR INSPECTION ELEMENT WITH SPRING (T600)

Cod. AC TCAT

Ø (mm)	80	100	120	130	150	160	180	200
Box	1	1	1	1	1	1	1	1
€	64 ⁶⁵	72 ²⁷	84 ¹⁷	90 ²⁶	96 ⁹⁷	99 ²²	103 ³⁸	140 ⁸²



SCIVOLANTE SPRAY 400 ml

SPRAY SLIDER 400 ml

Cod. AC SCISP

Box	1
€	11 ⁷⁴



KIT PLACCA CAMINO (OBBLIGATORIA)

CHIMNEY IDENTIFICATION PLATE KIT

Cod. SCS CE PS

Box	1
€	11 ⁸⁸



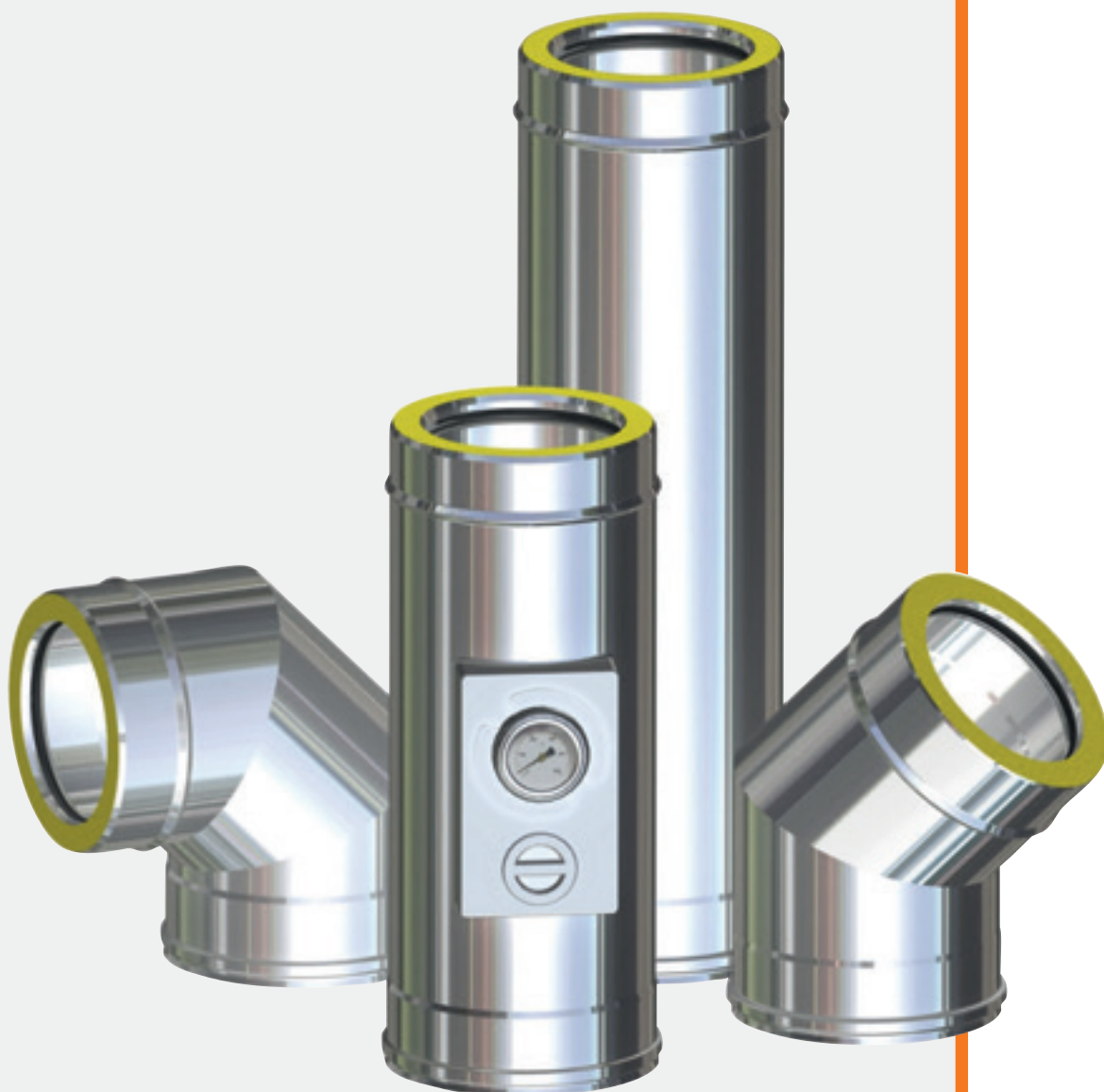
STABILE INOX STEEL

STABILE PD

STABILE PD

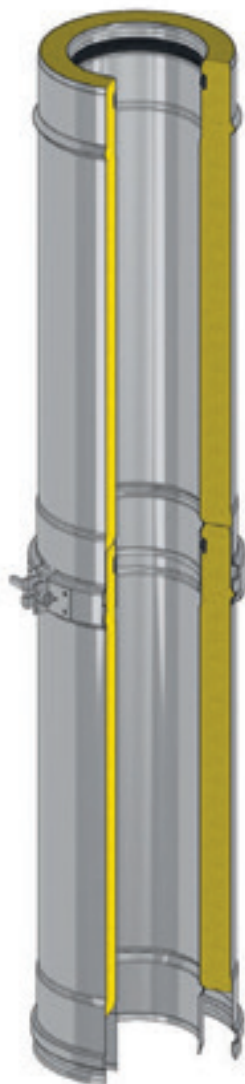
STABILE PD è il sistema in doppia parete inox/inox adatto per lo scarico dei fumi generatori civili e industriali a combustibile gassoso, liquido e solido. STABILE PD è in doppia parete inox-inox con isolamento in lana di roccia da 25 mm ed è certificato UNI EN 1856-1.

STABILE PD is the double-wall stainless steel/stainless steel system suitable for flue gas discharge from civil and industrial generators using gaseous, liquid, and solid fuels. STABILE PD features a double stainless steel wall with 25 mm rock wool insulation and is certified UNI EN 1856-1.



ACCIAIO
INOX
AISI 316L

0,5 mm



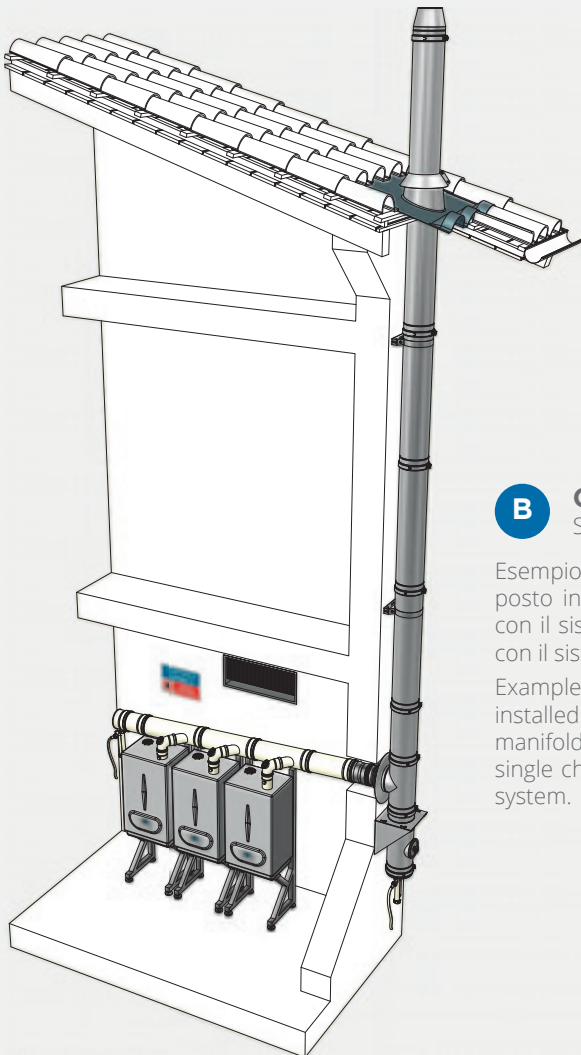
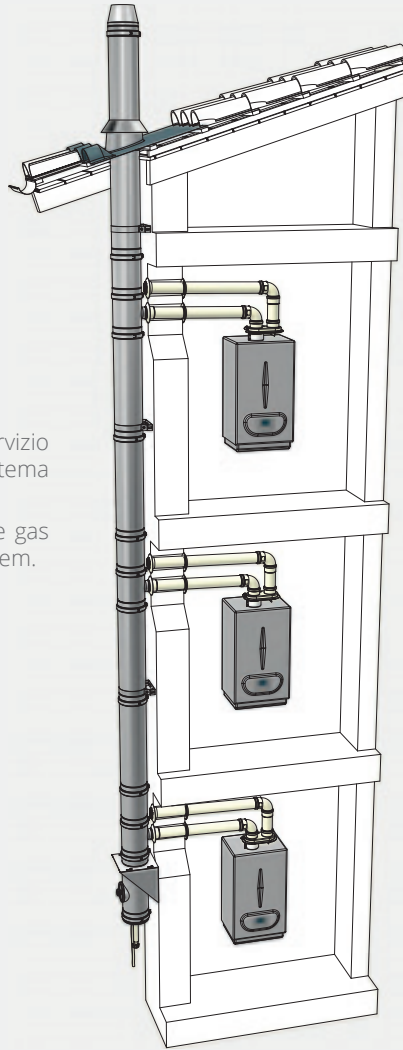
DENOMINAZIONE	STABILE PD			
DESCRIZIONE	Camino a doppiaparete metallica isolato con lana di roccia di sp. 25 e 50 mm, parete interna in acciaio 1.4404 (AISI 316L) di spessore 0,5 - 0,6 - 0,8 - 1 mm e parete esterna in acciaio inox.			
NORME DI RIFERIMENTO	EN 1856-1	Camini Requisiti per camini metallici	Parte 1:Prodotti per sistemi camino	
SPESSORE PARETE INTERNA [xxx]	0,5 mm [050]	0,6 mm [060]	0,8 mm [080]	1 mm [100]
DESIGNAZIONE CON GUARNIZIONE	T200-P1-W-V2-L50xxx-O(50)			
DESIGNAZIONE SENZA GUARNIZIONE	T600-N1-W-V2-L50xxx-G(70)			
DIAMETRO INTERNO (mm)	80 100 130 150 180 200 250 300 350 400 450 500 600 700 800 900			
DIAMETRO ESTERNO (mm)	130 150 180 200 230 250 300 350 450 500 550 600 700 800 900 1000			
MATERIALE SCARICO FUMI	Acciaio Inox AISI 316L			
MATERIALE PARETE ESTERNA	Acciaio AISI 304			
MATERIALE ISOLANTE	Lana di roccia ad alta densità 90 Kg/m ³ sp. 25mm (DN80÷300) sp. 50mm (DN350÷900)			
GUARNIZIONE DI TENUTA	Elastomero in SILICONE 200° C - Profilata a tre labbri Certificata EN 14241-1			
DATI PRESTAZIONALI	Con guarnizione		Senza guarnizione	
CLASSE DI TEMPERATURA	T200 (200°C)		T600 (600°C)	
CLASSE DI PRESSIONE	P1 (200 Pa)		N1 (40 Pa)	
CLASSE DI RESISTENZA ALLA CONDENSA			W	
CLASSE DI RESISTENZA ALLA CORROSIONE			V2	
CLASSE DI RESISTENZA ALL'INCENDIO DI FULIGGINE	O		G	
DISTANZA DA MATERIALE COMBUSTIBILE	50 mm		70 mm	
CAMPI DI IMPIEGO	Sistema camino e canna fumaria collettiva per apparecchi con temperatura dei fumi ≤200°C con guarnizione e ≤600°C senza guarnizione.			
COMBUSTIBILI AMMESSI				
NOTIFIED BODY				
RICICLAGGIO MATERIA PRIMA				

A CANNA FUMARIA COLLETTIVA

Collective chimney

Esempio di canna fumaria collettiva monoflusso al servizio di apparecchi a gas di Tipo C, realizzata con il sistema doppia parete **STABILE PD**.

Example of monoflow collective chimney for C-Type gas appliances made with the **STABILE PD** twin-wall system.



B CAMINO SINGOLO

Single chimney

Esempio di generatore alimentato a combustibile gassoso posto in centrale termica con collettore fumi realizzato con il sistema **STABILE PAB** e camino singolo realizzato con il sistema doppia parete **STABILE PD**.

Example of generator working with gas combustible installed in a thermal power plant, with flue system manifold made through the **STABILE PAB** system and a single chimney made through the **STABILE PD** twin-wall system.

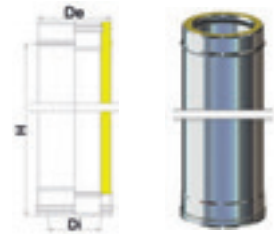
STABILE PD

ELEMENTO DRITTO L.1000 mm M/F

M/F STRAIGHT ELEMENT L.1000 mm

- Guarnizione non inclusa
- Gasket not included

Ø (mm)	80	100	130	150	180	200	250	300	350	400	450	500
Di (mm)	80	100	130	150	180	200	250	300	350	400	450	500
De (mm)	130	150	180	200	230	250	300	350	450	500	550	600
H (mm)	940	940	940	940	940	940	940	940	945	945	945	945
Box	1	1	1	1	1	1	1	1	1	1	1	1
€	89 ⁸¹	101 ⁶¹	113 ⁵⁰	131 ⁶⁸	139 ³⁵	152 ³⁸	188 ⁹⁴	218 ⁷⁹	313 ⁴²	340 ¹⁰	383 ⁹⁸	428 ²³



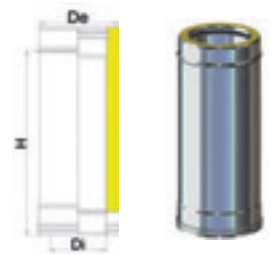
Cod. PDED 01

ELEMENTO DRITTO L.500 mm M/F

M/F STRAIGHT ELEMENT L.500 mm

- Guarnizione non inclusa
- Gasket not included

Ø (mm)	80	100	130	150	180	200	250	300	350	400	450	500
Di (mm)	80	100	130	150	180	200	250	300	350	400	450	500
De (mm)	130	150	180	200	230	250	300	350	450	500	550	600
H (mm)	440	440	440	440	440	440	440	440	445	445	445	445
Box	1	1	1	1	1	1	1	1	1	1	1	1
€	72 ⁰⁰	78 ⁰¹	84 ⁹⁶	96 ⁵⁵	105 ¹⁰	111 ¹⁸	129 ⁷¹	154 ⁶⁵	219 ⁵¹	258 ³⁷	281 ⁰²	302 ⁶⁹



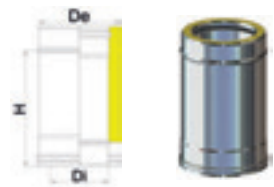
Cod. PDED 02

ELEMENTO DRITTO L.330 mm M/F

M/F STRAIGHT ELEMENT L.330 mm

- Guarnizione non inclusa
- Gasket not included

Ø (mm)	80	100	130	150	180	200	250	300	350	400	450	500
Di (mm)	80	100	130	150	180	200	250	300	350	400	450	500
De (mm)	130	150	180	200	230	250	300	350	450	500	550	600
H (mm)	270	270	270	270	270	270	270	270	275	275	275	275
Box	1	1	1	1	1	1	1	1	1	1	1	1
€	65 ²⁷	73 ²⁵	79 ⁰⁶	83 ⁰¹	89 ³⁹	95 ⁸⁰	117 ⁴⁵	145 ³⁴	185 ²⁸	206 ⁸⁹	256 ³⁷	268 ⁷⁰



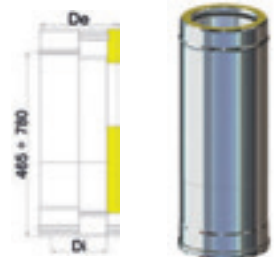
Cod. PDED 03

ELEMENTO TELESCOPICO L.465÷780 mm M/F

M/F TELESCOPIC ELEMENT L. 465÷780 mm

- Guarnizione non inclusa
- Gasket not included

Ø (mm)	80	100	130	150	180	200	250	300	350	400	450	500
Di (mm)	80	100	130	150	180	200	250	300	350	400	450	500
De (mm)	130	150	180	200	230	250	300	350	450	500	550	600
Box	1	1	1	1	1	1	1	1	1	1	1	1
€	189 ³⁰	200 ⁰²	221 ⁰⁸	233 ⁸¹	251 ²⁵	265 ⁵⁴	298 ⁹⁹	354 ⁶⁷	502 ⁵⁶	547 ¹⁸	591 ⁵⁹	634 ⁶⁰



Cod. PDET 05

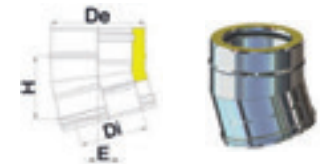
- ATTENZIONE: non supporta carichi verticali
- WARINING: non suitable for vertical loads

CURVA 15° M/F

M/F 15° ELBOW

- Guarnizione non inclusa - Gasket not included

Ø (mm)	80	100	130	150	180	200	250	300	350	400	450	500
Di (mm)	80	100	130	150	180	200	250	300	350	400	450	500
De (mm)	130	150	180	200	230	250	300	350	450	500	550	600
H (mm)	114	117	121	123	127	130	136	143	156	162	169	175
E (mm)	21	22	22	23	23	24	25	25	27	28	28	30
Box	1	1	1	1	1	1	1	1	1	1	1	1
€	76 ⁹⁵	81 ⁴³	106 ⁴⁸	107 ⁹⁸	112 ³⁴	124 ¹⁶	143 ⁴⁴	162 ⁶⁸	233 ⁶¹	249 ¹⁵	319 ⁵⁴	387 ⁵⁵



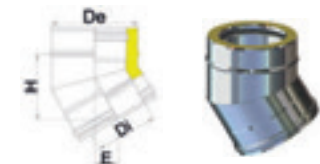
Cod. PDCQ 15

CURVA 30° M/F

M/F 30° ELBOW

- Guarnizione non inclusa - Gasket not included

Ø (mm)	80	100	130	150	180	200	250	300	350	400	450	500
Di (mm)	80	100	130	150	180	200	250	300	350	400	450	500
De (mm)	130	150	180	200	230	250	300	350	450	500	550	600
H (mm)	124	127	135	140	147	152	165	177	202	215	227	240
E (mm)	46	48	49	51	53	54	57	60	67	70	74	77
Box	1	1	1	1	1	1	1	1	1	1	1	1
€	69 ⁷⁷	73 ⁸⁰	96 ⁴⁰	106 ²⁹	116 ²¹	126 ²⁹	149 ⁵³	188 ⁴⁰	233 ³⁷	257 ⁷⁶	331 ⁵¹	431 ⁸⁷



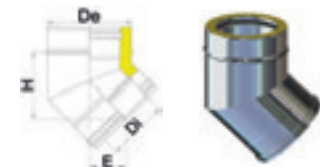
Cod. PDCT 30

CURVA 45° M/F

M/F 45° ELBOW

- Guarnizione non inclusa - Gasket not included

Ø (mm)	80	100	130	150	180	200	250	300	350	400	450	500
Di (mm)	80	100	130	150	180	200	250	300	350	400	450	500
De (mm)	130	150	180	200	230	250	300	350	450	500	550	600
H (mm)	119	126	141	148	159	166	184	202	237	255	272	290
E (mm)	72	75	79	82	87	89	97	105	118	126	133	140
Box	1	1	1	1	1	1	1	1	1	1	1	1
€	68 ⁰⁷	72 ⁰⁰	94 ⁰⁵	103 ⁷⁰	113 ³⁷	123 ²⁰	145 ⁹⁰	183 ⁸¹	233 ³⁷	257 ⁷⁶	331 ⁵¹	431 ⁸⁷



Cod. PDCQ 45

CURVA 90° M/F

M/F 90° ELBOW

- Guarnizione non inclusa - Gasket not included

Ø (mm)	80	100	130	150	180	200	250	300	350	400	450	500
Di (mm)	80	100	130	150	180	200	250	300	350	400	450	500
De (mm)	130	150	180	200	230	250	300	350	450	500	550	600
H (mm)	112	124	137	148	151	173	197	221	270	294	318	343
E (mm)	162	174	187	198	201	223	247	281	320	344	368	393
Box	1	1	1	1	1	1	1	1	1	1	1	1
€	115 ⁷²	122 ³⁷	159 ⁸⁹	176 ²⁶	192 ⁷⁴	209 ⁴⁴	248 ⁰²	312 ⁴⁷	396 ⁷³	438 ²⁰	563 ⁵⁷	734 ²³



Cod. PDCN 90

CURVA 90° M/F CON ISPEZIONE (T200)

M/F 90° ELBOW WITH INSPECTION (T200)

- Guarnizione non inclusa - Gasket not included

Ø (mm)	80	100	130	150	180	200	250	300	350	400	450	500
Di (mm)	80	100	130	150	180	200	250	300	-	-	-	-
De (mm)	130	150	180	200	230	250	300	350	-	-	-	-
H (mm)	160	180	190	200	215	225	250	275	-	-	-	-
E (mm)	100	120	130	140	155	165	190	215	-	-	-	-
Box	1	1	1	1	1	1	1	1	-	-	-	-
€	236 ⁵³	262 ⁹⁴	285 ⁶⁸	316 ⁴⁰	337 ⁸⁹	399 ³³	546 ⁷⁸	767 ⁹³	-	-	-	-



Cod. PDCI 90

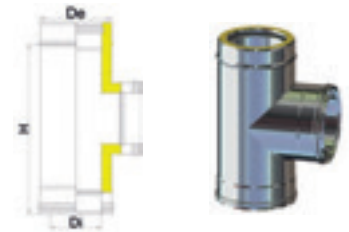
STABILE PD

RACCORDO A T 90°

90° TEE

- Guarnizione non inclusa
- Gasket not included

Ø (mm)	80	100	130	150	180	200	250	300	350	400	450	500
Di (mm)	80	100	130	150	180	200	250	300	350	400	450	500
De (mm)	130	150	180	200	230	250	300	350	450	500	550	600
H (mm)	440	440	440	440	440	440	440	540	640	690	740	790
Box	1	1	1	1	1	1	1	1	1	1	1	1
€	145 ³⁶	151 ⁶¹	169 ¹⁵	180 ⁴⁴	237 ³⁰	255 ⁸⁶	281 ²²	345 ³¹	470 ⁸⁹	575 ⁵⁹	773 ¹⁵	947 ⁶⁵



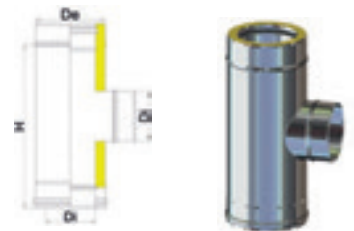
Cod. PDRT 08

RACCORDO A T 90° USCITA MONO

90° TEE WITH SINGLE-WALL OUTLET

- Guarnizione non inclusa
- Gasket not included

Ø (mm)	80	100	130	150	180	200	250	300	350	400	450	500
Di (mm)	-	100	130	150	180	200	250	300	350	400	450	500
De (mm)	-	150	180	200	230	250	300	350	450	500	550	600
H (mm)	-	440	440	440	440	440	440	540	640	690	740	790
Box	-	1	1	1	1	1	1	1	1	1	1	1
€	-	144 ⁵²	154 ²¹	170 ⁵¹	210 ⁹⁵	243 ²⁹	274 ³⁰	322 ⁸⁵	470 ⁸⁹	575 ⁵⁹	773 ¹⁵	947 ⁶⁵



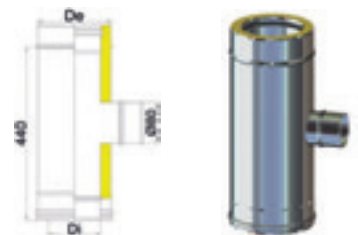
Cod. PDTD 08

RACCORDO A T 90° RIDOTTO Ø80 (MASCHIO)

90° TEE REDUCED TO Ø80 (MALE)

- Guarnizione non inclusa
- Gasket not included

Ø (mm)	80	100	130	150	180	200	250	300	350	400	450	500
Di (mm)	80	100	130	150	180	200	250	300	350	400	450	500
De (mm)	130	150	180	200	230	250	300	350	450	500	550	600
Box	1	1	1	1	1	1	1	1	1	1	1	1
€	133 ⁰¹	144 ⁵²	154 ²¹	170 ⁵¹	210 ⁹⁵	362 ⁵²	274 ³⁰	322 ⁸⁵	396 ⁶⁸	481 ⁷⁷	599 ³⁵	810 ⁸³



Cod. PDTR 28*

* Su richiesta: versione con uscita Ø80 femmina (cod. PDTR 29 Dxxx)

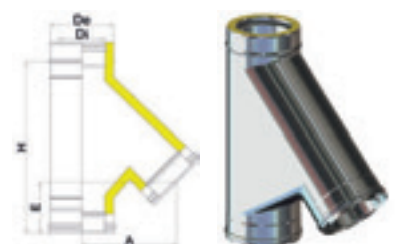
* On demand: variant with Ø80 female outlet (cod. PDTR 29 Dxxx)

RACCORDO BRAGA 135°

135° TEE

- Guarnizione non inclusa
- Gasket not included

Ø (mm)	80	100	130	150	180	200	250	300	350	400	450	500
Di (mm)	80	100	130	150	180	200	250	300	350	400	450	500
De (mm)	130	150	180	200	230	250	300	350	450	500	550	600
H (mm)	423	458	498	526	564	592	664	738	880	952	1022	1092
B (mm)	228	248	270	288	312	330	372	416	500	544	586	628
E (mm)	123	134	146	152	159	165	185	205	242	260	277	295
Box	1	1	1	1	1	1	1	1	1	1	1	1
€	308 ³⁰	346 ⁹⁷	380 ⁴⁹	404 ¹⁷	447 ⁸⁶	538 ⁸³	646 ⁵⁴	754 ³⁴	940 ¹⁵	1060 ⁴²	1392 ⁶¹	1701 ⁹⁷



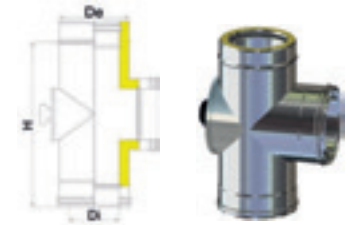
Cod. PDRB 82

RACCORDO A T 90° CON ISPEZIONE (T200)

90° TEE WITH INSPECTION (T200)

- Guarnizione non inclusa
- Gasket not included

Ø (mm)	80	100	130	150	180	200	250	300	350	400	450	500
Di (mm)	80	100	130	150	180	200	250	300	-	-	-	-
De (mm)	130	150	180	200	230	250	300	350	-	-	-	-
H (mm)	440	440	440	440	440	440	440	540	-	-	-	-
Box	1	1	1	1	1	1	1	1	-	-	-	-
€	484 ²⁸	509 ⁹¹	562 ²²	586 ⁵⁷	691 ³⁶	729 ⁵⁶	856 ³⁶	1010 ²¹	-	-	-	-



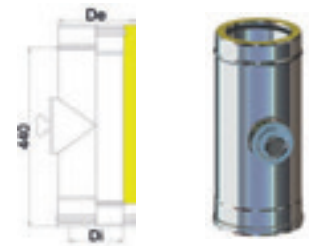
Cod. PDRTI 01

ELEMENTO ISPEZIONE M/F (T200)

M/F INSPECTION ELEMENT (T200)

- Guarnizione non inclusa
- Gasket not included

Ø (mm)	80	100	130	150	180	200	250	300	350	400	450	500
Di (mm)	80	100	130	150	180	200	250	300	350	400	450	500
De (mm)	130	150	180	200	230	250	300	350	450	500	550	600
Box	1	1	1	1	1	1	1	1	1	1	1	1
€	232 ⁰⁰	245 ⁸⁷	268 ⁹¹	276 ⁴⁹	300 ³⁹	311 ⁰⁶	385 ⁰⁴	440 ⁰⁹	495 ⁶⁷	557 ⁶⁵	631 ⁰²	651 ⁷⁸



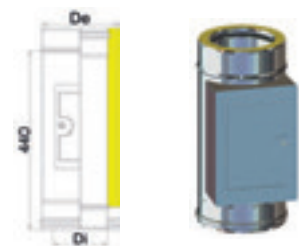
Cod. PDMI 42

CAMERA RACCOLTA INCOMBUSTI M/F (T600)

M/F INSPECTION ELEMENT FOR HIGH TEMPERATURE SYSTEMS (T600)

- Guarnizione non inclusa
- Gasket not included

Ø (mm)	80	100	130	150	180	200	250	300	350	400	450	500
Di (mm)	80	100	130	150	180	200	250	300	350	400	450	500
De (mm)	130	150	180	200	230	250	300	350	450	500	550	600
Box	1	1	1	1	1	1	1	1	1	1	1	1
€	330 ⁴⁴	340 ⁵⁶	412 ⁷¹	419 ²⁸	435 ⁷¹	445 ⁵⁴	492 ⁰⁶	571 ³²	626 ⁷⁹	710 ³⁰	942 ²³	1081 ⁴⁸



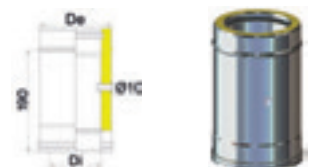
Cod. PDCR 44

MODULO SONDA M/F

M/F PROBE ELEMENT

- Guarnizione non inclusa
- Gasket not included

Ø (mm)	80	100	130	150	180	200	250	300	350	400	450	500
Di (mm)	80	100	130	150	180	200	250	300	350	400	450	500
De (mm)	130	150	180	200	230	250	300	350	450	500	550	600
Box	1	1	1	1	1	1	1	1	1	1	1	1
€	129 ⁹⁵	148 ⁴⁹	162 ⁵⁰	176 ³⁷	195 ⁰⁰	204 ¹²	232 ⁰⁰	287 ⁷⁹	317 ³⁹	346 ⁷²	409 ³³	433 ¹⁸



Cod. PDMS 03

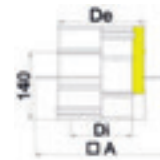
STABILE PD

PIASTRA CON ELEMENTO DRITTO M/F

M/F INTERMEDIATE PLATE

- Guarnizione non inclusa - Gasket not included

Ø (mm)	80	100	130	150	180	200	250	300	350	400	450	500
Di (mm)	80	100	130	150	180	200	250	300	350	400	450	500
De (mm)	130	150	180	200	230	250	300	350	450	500	550	600
A (mm)	230	250	280	300	330	350	400	450	550	600	650	700
Box	1	1	1	1	1	1	1	1	1	1	1	1
€	111 ³⁴	120 ¹⁶	139 ⁵⁸	153 ⁷⁴	182 ⁰¹	228 ⁰⁰	252 ⁷⁵	277 ⁴⁷	441 ⁸⁶	501 ⁹¹	576 ¹⁰	668 ⁰⁵



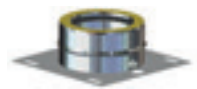
Cod. PDPB 50

PIASTRA DI BASE CIECA CON SCARICO CONDENSA

BLIND BASE PLATE WITH CONDENSATION DRAIN

- Guarnizione non inclusa - Gasket not included

Ø (mm)	80	100	130	150	180	200	250	300	350	400	450	500
Di (mm)	80	100	130	150	180	200	250	300	350	400	450	500
De (mm)	130	150	180	200	230	250	300	350	450	500	550	600
A (mm)	230	250	280	300	330	350	400	450	550	600	650	700
Box	1	1	1	1	1	1	1	1	1	1	1	1
€	111 ³⁴	120 ¹⁶	139 ⁵⁸	153 ⁷⁴	182 ⁰¹	228 ⁰⁰	252 ⁷⁵	277 ⁴⁷	441 ⁸⁶	501 ⁹¹	576 ¹⁰	668 ⁰⁵



Cod. PDPB 15

COPPIA DI ANGOLARI PER PIASTRE

PLATE SUPPORTS (COUPLE)

Ø (mm)	80	100	130	150	180	200	250	300	350	400	450	500
A (mm)	230	250	280	300	330	350	400	450	550	600	650	700
Box	1	1	1	1	1	1	1	1	1	1	1	1
€	49 ⁴⁶	52 ⁷⁴	61 ⁷⁴	65 ⁸⁶	74 ⁷⁶	76 ⁵¹	89 ⁹¹	104 ⁹²	237 ⁰⁶	274 ²²	304 ³⁵	358 ⁹⁰



Cod. PDAS 12

TAPPO SCARICO CONDENSA

CONDENSATION DRAIN CAP

- Guarnizione non inclusa - Gasket not included

Ø (mm)	80	100	130	150	180	200	250	300	350	400	450	500
Di (mm)	80	100	130	150	180	200	250	300	350	400	450	500
De (mm)	130	150	180	200	230	250	300	350	450	500	550	600
Box	1	1	1	1	1	1	1	1	1	1	1	1
€	78 ²⁷	80 ⁷¹	86 ⁶⁶	93 ³¹	99 ⁹³	106 ⁷³	120 ⁰⁰	139 ⁹³	173 ¹⁸	201 ⁰²	210 ²⁹	245 ⁵⁸



Cod. PDTC 85

OPTIONAL:

TAPPO 3/4" FEM INOX

S.S FEMALE CAP 3/4"

Cod.	PSPD 46
Box	1
€	8 ⁶⁰



OPTIONAL:

PORTAGOMMA DRITTO 3/4" FEM

STRAIGHT HOSE HOLDER 3/4" FEM

Cod.	PSPD 41
Box	1
€	5 ⁷²



OPTIONAL:

PORTAGOMMA 90° 3/4" FEM

90° HOSE HOLDER 3/4" FEM

Cod.	PSPD 42
Box	1
€	6 ⁷⁸

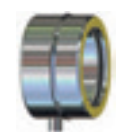
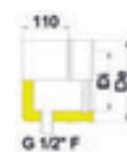


TAPPO CIECO CON SCARICO LATERALE

BLIND CAP WITH SIDE CONDENSATION DRAIN

- Guarnizione non inclusa - Gasket not included

Ø (mm)	80	100	130	150	180	200	250	300	350	400	450	500
Di (mm)	80	100	130	150	180	200	250	300	350	400	450	500
De (mm)	130	150	180	200	230	250	300	350	450	500	550	600
Box	1	1	1	1	1	1	1	1	1	1	1	1
€	96 ⁷¹	100 ²⁹	111 ⁰³	119 ⁵¹	128 ⁰⁰	136 ⁷⁶	142 ⁴⁴	179 ²⁷	229 ⁴⁹	266 ⁴²	278 ⁶⁷	309 ²⁹



Cod. PDTC 80

OPTIONAL:

TAPPO MASCHIO 1/2" INOX

MALE CAP 1/2" INOX

Cod.	PSPD 47
Box	1
€	10 ⁰⁵



OPTIONAL:

PORTAGOMMA DRITTO 1/2" MASCHIO

STRAIGHT HOSE HOLDER 1/2" MALE

Cod.	PSPD 43
Box	1
€	3 ²⁸

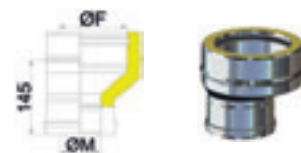


MAGGIORATORE ECCENTRICO M/F

M/F ECCENTRIC OVERSIZE

- Guarnizione non inclusa - Gasket not included

ØF (mm)	80	100	130	150	180	200	250	300	350	400	450	500
			80	80	80	80	80	80	80	80	80	80
ØM (mm)	-	80	÷	÷	÷	÷	÷	÷	÷	÷	÷	÷
			100	130	150	180	200	250	300	350	400	450
Box	-	1	1	1	1	1	1	1	1	1	1	1
€	-	100 ⁸¹	110 ⁹⁶	122 ⁹⁶	131 ⁵⁰	141 ⁶⁵	160 ⁵⁰	182 ⁷⁵	187 ¹³	216 ⁴³	252 ⁰⁴	324 ⁷⁷



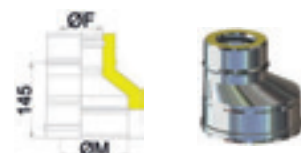
Cod. PDRTE 01

RIDUTTORE ECCENTRICO M/F

M/F ECCENTRIC REDUCER

- Guarnizione non inclusa - Gasket not included

ØM (mm)	80	100	130	150	180	200	250	300	350	400	450	500
			80	80	80	80	80	80	80	80	80	80
ØF (mm)	-	80	÷	÷	÷	÷	÷	÷	÷	÷	÷	÷
			100	130	150	180	200	250	300	350	400	450
Box	-	1	1	1	1	1	1	1	1	1	1	1
€	-	102 ⁷¹	113 ⁰⁷	125 ²⁷	133 ⁹⁹	144 ³¹	163 ⁵⁴	186 ²⁰	187 ¹³	216 ⁴³	252 ⁰⁴	324 ⁷⁷



Cod. PDRTE 02

RACCORDO CALDAIA F/F

F/F BOILER ADAPTER

- Guarnizioni non incluse - Gaskets not included

Ø (mm)	80	100	130	150	180	200	250	300	350	400	450	500
Di (mm)	80	100	130	150	180	200	250	300	350	400	450	500
De (mm)	130	150	180	200	230	250	300	350	450	500	550	600
Box	1	1	1	1	1	1	1	1	1	1	1	1
€	79 ⁶⁵	85 ⁸¹	95 ⁹⁶	98 ⁷⁷	109 ⁵²	113 ¹⁰	138 ³³	150 ⁹²	167 ⁹⁹	199 ⁶³	214 ⁴¹	259 ¹⁶



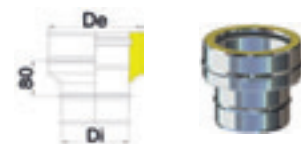
Cod. PDRC 09

GIUNZIONE MONO DOPPIA M/F

M/F SINGLE / TWIN-WALL ADAPTER

- Guarnizione non inclusa - Gasket not included

Ø (mm)	80	100	130	150	180	200	250	300	350	400	450	500
Di (mm)	80	100	130	150	180	200	250	300	350	400	450	500
De (mm)	130	150	180	200	230	250	300	350	450	500	550	600
Box	1	1	1	1	1	1	1	1	1	1	1	1
€	71 ⁴⁰	76 ⁰⁵	87 ³²	90 ⁰³	98 ²⁵	104 ⁵²	129 ⁹³	142 ⁸²	159 ²⁸	190 ⁸⁵	205 ⁶³	250 ⁵¹



Cod. PDGM 10

GIUNZIONE DOPPIA MONO M/F

M/F TWIN / SINGLE-WALL ADAPTER

- Guarnizione non inclusa - Gasket not included

Ø (mm)	80	100	130	150	180	200	250	300	350	400	450	500
Di (mm)	80	100	130	150	180	200	250	300	350	400	450	500
De (mm)	130	150	180	200	230	250	300	350	450	500	550	600
Box	1	1	1	1	1	1	1	1	1	1	1	1
€	71 ⁴⁰	76 ⁰⁵	87 ³²	90 ⁰³	98 ²⁵	104 ⁵²	129 ⁹³	142 ⁸²	159 ²⁸	190 ⁸⁵	205 ⁶³	250 ⁵¹



Cod. PDGD 24

STABILE PD

CAPPELLO CINESE

CHINESE CAP

Cod. PDCC 06

Ø (mm)	80	100	130	150	180	200	250	300	350	400	450	500
Di (mm)	80	100	130	150	180	200	250	300	350	400	450	500
De (mm)	130	150	180	200	230	250	300	350	450	500	550	600
ØE (mm)	265	265	320	300	400	400	500	500	600	750	800	850
Box	1	1	1	1	1	1	1	1	1	1	1	1
€	68 ²³	71 ⁴²	80 ⁷⁵	83 ⁸⁷	93 ¹²	96 ²⁴	124 ¹⁹	161 ⁴⁴	186 ²⁰	260 ⁴³	327 ⁵⁴	393 ⁹⁶



CAPPELLO ANTIVENTO

ANTI-WIND CAP

Cod. PDAR 62

Ø (mm)	80	100	130	150	180	200	250	300	350	400	450	500
Di (mm)	80	100	130	150	180	200	250	300	350	400	450	500
De (mm)	130	150	180	200	230	250	300	350	450	500	550	600
ØE (mm)	220	260	300	310	370	420	470	530	500	550	600	650
Box	1	1	1	1	1	1	1	1	1	1	1	1
€	116 ⁸⁹	135 ⁸⁵	155 ⁷⁵	165 ¹⁰	174 ⁰³	179 ⁴⁵	196 ⁵¹	210 ³⁰	268 ⁹⁵	534 ¹⁴	667 ⁷⁰	801 ²²



CAPPELLO TRONCO CONICO

TRUNCATED CONICAL CAP

Cod. PDCT 18

Ø (mm)	80	100	130	150	180	200	250	300	350	400	450	500
Di (mm)	80	100	130	150	180	200	250	300	350	400	450	500
De (mm)	130	150	180	200	230	250	300	350	450	500	550	600
Box	1	1	1	1	1	1	1	1	1	1	1	1
€	73 ¹⁹	76 ³⁵	79 ⁵⁶	82 ⁷⁶	85 ⁹⁷	89 ⁰⁴	104 ⁹⁸	117 ⁷⁷	155 ⁸⁸	181 ³⁷	213 ¹¹	238 ⁶²



CAPPELLO CON ELEMENTI CIRCOLARI

ARCHITECTONIC CAP

Cod. PDEC 08

Ø (mm)	80	100	130	150	180	200	250	300	350	400	450	500
Di (mm)	80	100	130	150	180	200	250	300	350	400	450	500
De (mm)	130	150	180	200	230	250	300	350	450	500	550	600
Box	1	1	1	1	1	1	1	1	1	1	1	1
€	149 ⁰⁹	159 ⁴¹	183 ⁵⁸	197 ⁷¹	208 ³¹	222 ³⁸	247 ⁰⁹	261 ¹⁸	328 ¹⁶	592 ⁶⁶	674 ⁹¹	695 ⁵¹



CAPPELLO EOLICO

AEOLIAN CAP

Cod. PDCE 07

Ø (mm)	80	100	130	150	180	200	250	300	350	400	450	500
Di (mm)	80	100	130	150	180	200	250	300	350	400	450	500
De (mm)	130	150	180	200	230	250	300	350	450	500	550	600
Box	1	1	1	1	1	1	1	1	1	1	1	1
€	220 ⁸⁶	223 ⁴¹	241 ⁵⁵	258 ⁸²	271 ⁴³	300 ²⁴	314 ¹³	358 ¹⁵	395 ⁴⁶	553 ¹⁸	784 ⁹⁶	1151 ¹⁵

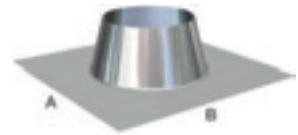


FALDALE PER TETTO PIANO

FLASHING FOR FLAT ROOFS

Cod. PSFP xx

Cod. (xx)	02		03		04		05		06		08		09		10		11	
Di (mm)	80	100	130	150	180	200	250	300	350	400	450	500	550	600				
De (mm)	130	150	180	200	230	250	300	350	450	500	550	600						
A (mm)	625		750		750		850		850		950		950		1050		1050	
B (mm)	625		750		750		850		850		950		950		1050		1050	
Box	1		1		1		1		1		1		1		1		1	
€	102 ⁰⁵		125 ⁰⁶		141 ⁹⁵		196 ⁰⁴		218 ³⁰		294 ⁶⁷		387 ⁴⁴		597 ¹⁹		677 ⁵³	

**FALDALE PER TETTO INCLINATO LEADAX (5°-30°)**

LEADAX FLASHING FOR INCLINED ROOFS (5°-30°)

Cod. PSFIL xx*

Cod. (xx)	02		03		04		05		06		08		09		10		11	
Di (mm)	80	100	130	150	180	200	250	300	350	400	450	500	550	600				
De (mm)	130	150	180	200	230	250	300	350	450	500	550	600						
A (mm)	600		666		666		666		750		1000		1000		1000		1000	
B (mm)	1000		1000		1000		1000		1000		1000		1000		1000		1000	
Box	1		1		1		1		1		1		1		1		1	
€	152 ²⁸		184 ⁹¹		201 ²²		225 ¹⁵		266 ⁴⁸		647 ¹⁷		685 ²⁴		706 ⁹⁹		788 ⁵⁷	



* Su richiesta: versione per tetti inclinati da 30° a 45° (cod. PSFIL 45-xx)

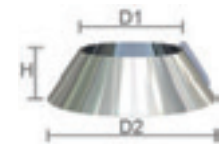
* On demand: variant for inclined roofs from 30° to 45° (cod. PSFIL 45-xx)

SCOSSALINA

STORM COLLAR

Cod. PDSCOS 01

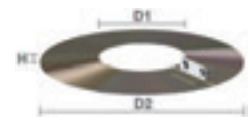
Ø (mm)	80	100	130	150	180	200	250	300	350	400	450	500
D1 (mm)	130	150	180	200	230	250	300	350	450	500	550	600
D2 (mm)	295	315	345	365	395	415	465	515	550	600	650	700
H (mm)	115	115	115	115	115	115	115	115	105	105	105	105
Box	1	1	1	1	1	1	1	1	1	1	1	1
€	32 ⁵⁶	33 ²⁹	36 ²²	37 ⁴⁵	44 ⁰⁶	46 ⁰¹	55 ⁰⁷	58 ⁷³	85 ⁷⁰	98 ⁰⁰	122 ²⁷	130 ⁸⁴

**ROSONE SCOSSALINA**

STORM COLLAR PLATE

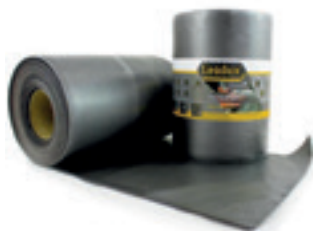
Cod. PDROS 01

Ø (mm)	80	100	130	150	180	200	250	300	350	400	450	500
D1 (mm)	130	150	180	200	230	250	300	350	450	500	550	600
D2 (mm)	330	350	380	400	430	450	500	550	650	700	750	800
H (mm)	10	10	10	10	10	10	10	10	10	10	10	10
Box	1	1	1	1	1	1	1	1	1	1	1	1
€	25 ⁴⁰	29 ⁸⁰	33 ²⁰	36 ⁹⁰	40 ¹⁷	40 ³³	43 ⁷¹	46 ¹⁰	49 ⁴⁶	53 ³¹	56 ⁸⁰	59 ²⁰

**ROTOLO LEADAX 1 x 6 m**

LEADAX COIL 1 x 6 mt

Cod.	AC RL1
Box	1
€	881 ⁰²

**SILICONE PER LEADAX**

SILICONE FOR LEADAX

Cod.	AC SIL LEADAX 1
Box	1
€	27 ⁵⁰



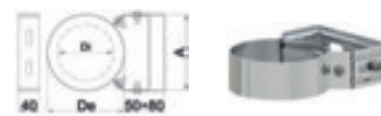
STABILE PD

FASCETTA MURALE REGOLABILE

ADJUSTABLE WALLBAND

Cod. PDFMR 14

Ø (mm)	80	100	130	150	180	200	250	300	350	400	450	500
Di (mm)	80	100	130	150	180	200	250	300	350	400	450	500
De (mm)	130	150	180	200	230	250	300	350	450	500	550	600
A (mm)	128	146	168	181	200	218	250	288	371	406	442	476
Box	1	1	1	1	1	1	1	1	1	1	1	1
€	30 ⁰⁰	35 ⁸⁷	41 ⁸⁹	43 ⁹²	44 ⁹⁶	51 ³⁷	59 ²⁵	69 ³²	82 ²⁹	95 ⁹¹	162 ⁵⁶	172 ⁰²



COPPIA DI PROLUNGHE PER FASCETTA MURALE

WALLBAND EXTENSIONS (COUPLE)

Cod. PSFMP 14

Cod.	PSFMP 14 03	PSFMP 14 04
L (mm)	105	205
Box	1	1
€	13 ⁹⁸	17 ¹³



FASCETTA PER CAVI TIRANTI

BAND FOR TIE-RODS

Cod. PDFT 17

Ø (mm)	80	100	130	150	180	200	250	300	350	400	450	500
D1 (mm)	80	100	130	150	180	200	250	300	350	400	450	500
De (mm)	130	150	180	200	230	250	300	350	450	500	550	600
Box	1	1	1	1	1	1	1	1	1	1	1	1
€	36 ⁴⁷	40 ⁰³	40 ⁰³	43 ⁴⁴	44 ⁵⁹	45 ⁷¹	47 ²⁷	49 ³²	54 ⁹¹	60 ⁴⁷	67 ⁹⁴	71 ¹⁰



FASCETTA DI BLOCCAGGIO

LOCKING BAND

Cod. PDFB 19

Ø (mm)	80	100	130	150	180	200	250	300	350	400	450	500
D1 (mm)	80	100	130	150	180	200	250	300	350	400	450	500
De (mm)	130	150	180	200	230	250	300	350	450	500	550	600
B (mm)	145	165	195	215	245	265	315	365	465	515	565	615
Box	1	1	1	1	1	1	1	1	1	1	1	1
€	10 ⁴⁵	10 ⁶¹	10 ⁹⁷	11 ²⁴	11 ⁶⁷	11 ⁹³	12 ⁷²	13 ⁶¹	44 ²³	55 ³⁶	60 ⁸⁹	63 ²⁴



GUARNIZIONE IN SILICONE (T200)

SILICONE GASKET (T200)

Cod. PSGT 70

Ø (mm)	80	100	130	150	180	200	250	300	350	400	450	500
Box	1	1	1	1	1	1	1	1	1	-	-	-
€	1 ²⁰	1 ⁷⁸	2 ⁵²	3 ²⁶	4 ⁵⁹	6 ⁴⁵	9 ⁴¹	10 ⁶⁸	12 ²⁰	-	-	-



GUARNIZIONE IN EPDM (T120)

EPDM GASKET (T120)

Cod. PSGT 71

Ø (mm)	80	100	130	140	150	180	200	250	300	350	400	450
Box	1	1	1	1	1	1	1	-	-	-	-	-
€	1 ²⁰	1 ⁷⁸	2 ⁵²	2 ⁹⁶	3 ²⁶	4 ⁵⁹	6 ⁴⁵	-	-	-	-	-



REGOLATORE DI TIRAGGIO

DRAUGHT ADJUSTER

Cod. WH 70050 Z150

Cod.	WH 70050 Z150
Ø (mm)	150
Regolazione tiraggio (Pa)	10 ÷ 35
Box	1
€	239 ²⁹

**TAPPO AD ESPANSIONE (T200)**

CAP FOR INSPECTION ELEMENT (T200)

Cod. AC TC

Ø (mm)	80	100	130	150	180
Box	1	1	1	1	1
€	42 ²³	42 ⁹⁷	47 ⁶⁶	52 ⁵⁴	60 ⁵²

**TAPPO AD ESPANSIONE CON MOLLA (T600)**

CAP FOR INSPECTION ELEMENT WITH SPRING (T600)

Cod. AC TCAT

Ø (mm)	80	100	130	150	180	200
Box	1	1	1	1	1	1
€	64 ⁶⁵	72 ⁹⁷	90 ²⁶	96 ⁹⁷	103 ³⁸	140 ⁸²

**SCIVOLANTE SPRAY 400 ml**

SPRAY SLIDER 400 ml

Cod. AC SCISP

Box	1
€	11 ⁷⁴

**KIT PLACCA CAMINO (OBBLIGATORIA)**

CHIMNEY IDENTIFICATION PLATE KIT

Cod. SCS CE PD

Box	1
€	11 ⁸⁸

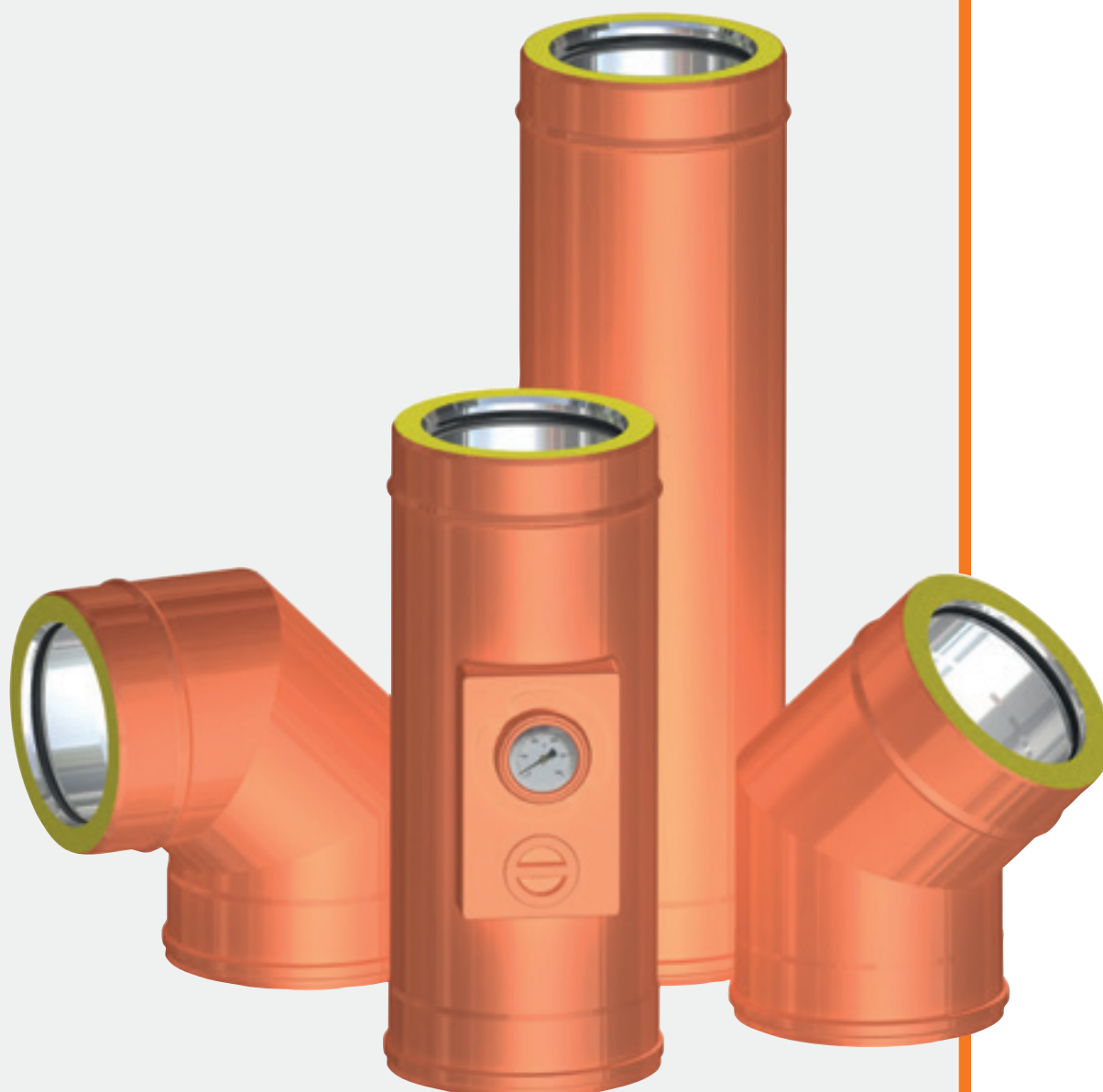


STABILE INOX STEEL STABILE RPD

STABILE RPD

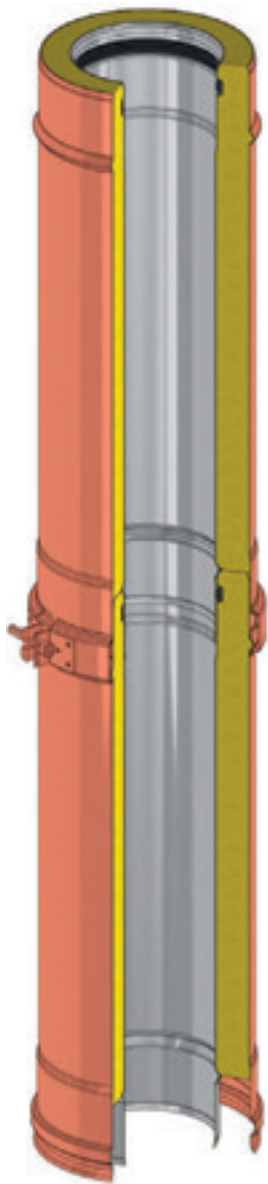
STABILE RPD è il sistema in doppia parete inox/rame adatto per lo scarico dei fumi per generatori civili e industriali a combustibile gassoso, liquido e solido. STABILE RPD è in doppia parete inox-rame con isolamento in lana di roccia da 25 mm ed è certificato UNI EN 1856-1.

STABILE RPD is the double-wall stainless steel/copper system suitable for flue gas discharge from civil and industrial generators using gaseous, liquid, and solid fuels. STABILE RPD features a double wall stainless steel-copper with 25 mm rock wool insulation and is certified UNI EN 1856-1.



ACCIAIO
INOX
AISI 316L

0,5 mm



DENOMINAZIONE **STABILE RPD**

DESCRIZIONE Camino a doppiaparete metallica isolato con lana di roccia di sp. 25 e 50 mm, parete interna in acciaio 1.4404 (AISI 316L) di spessore 0,5 – 0,6 – 0,8 – 1 mm e parete esterna in acciaio inox.

NORME DI RIFERIMENTO EN 1856-1 Camini Requisiti per camini metallici Parte 1:Prodotti per sistemi camino

SPESORE PARETE INTERNA [xxx] 0,5 mm [050] 0,6 mm [060] 0,8 mm [080] 1 mm [100]

DESIGNAZIONE CON GUARNIZIONE T200-P1-W-V2-L50xxx-O(50)

DESIGNAZIONE SENZA GUARNIZIONE T600-N1-W-V2-L50xxx-G(70)

DIAMETRO INTERNO (mm) 80 100 130 150 180 200 250 300 350 400 450 500

DIAMETRO ESTERNO (mm) 130 150 180 200 230 250 300 350 450 500 550 600

MATERIALE SCARICO FUMI Acciaio Inox AISI 316L

MATERIALE PARETE ESTERNA Rame

MATERIALE ISOLANTE Lana di roccia ad alta densità 90 Kg/m³ sp. 25mm (DN80÷300) sp. 50mm (DN350÷900)

GUARNIZIONE DI TENUTA Elastomero in SILICONE 200° C – Profilata a tre labbri Certificata EN 14241-1

DATI PRESTAZIONALI Con guarnizione Senza guarnizione

CLASSE DI TEMPERATURA 200°C 600°C

CLASSE DI PRESSIONE 200 Pa (P1) 40 Pa (N1)

CLASSE DI RESISTENZA ALLA CONDENSA W

CLASSE DI RESISTENZA ALLA CORROSIONE V2

CLASSE DI RESISTENZA ALL'INCENDIO DI FULIGGINE O G


DISTANZA DA MATERIALE COMBUSTIBILE 50 mm 70 mm

RESISTENZA TERMICA 200°C m² K/W = 0,35 (valore medio)

CAMPI DI IMPIEGO Sistema camino e canna fumaria collettiva per apparecchi con temperatura dei fumi ≤200°C con guarnizione e ≤600°C senza guarnizione.

COMBUSTIBILI AMMESSI



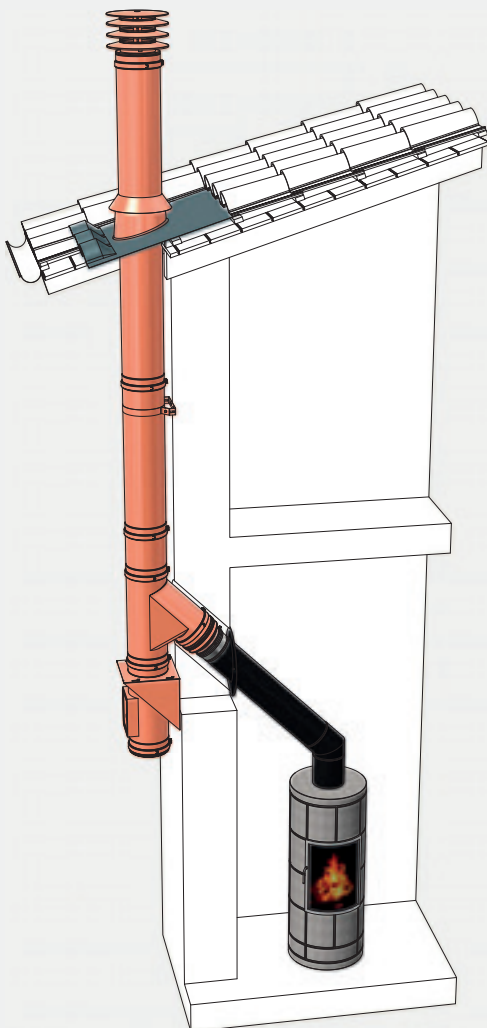
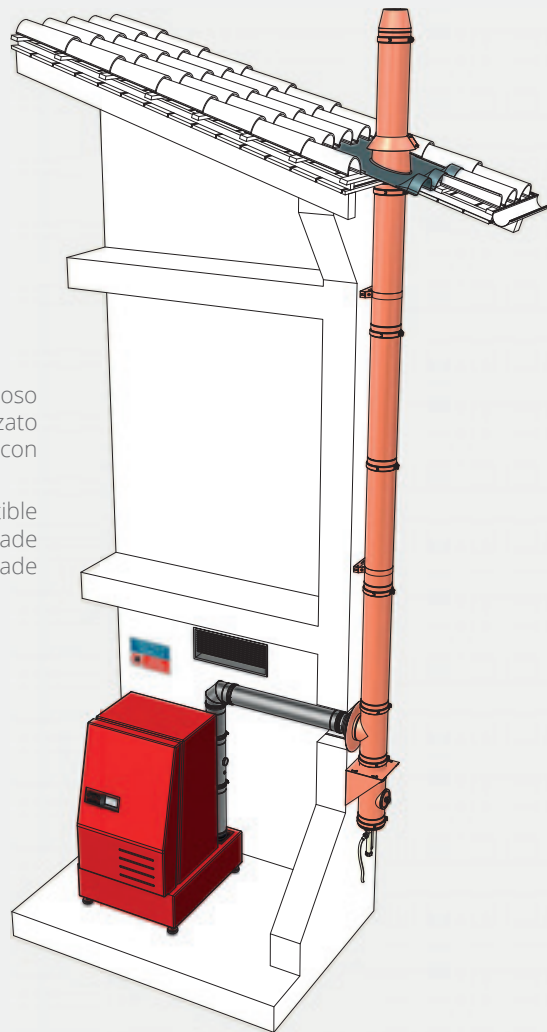
NOTIFIED BODY   

RICICLAGGIO MATERIA PRIMA 

A CAMINO SINGOLO
 Single chimney

Esempio di generatore alimentato a combustibile gassoso posto in centrale termica, con canale da fumo realizzato con il sistema **STABILE PS** e camino singolo realizzato con il sistema doppia parete **STABILE RPD**.

Example of generator working with gas combustible installed in a thermal plant, with connecting flue made with the **STABILE PS** system and single chimney made with the **STABILE RPD** twin-wall system.


B SISTEMA CAMINO SINGOLO
 Single chimney system

Esempio di stufa a legna con canale da fumo realizzato con il sistema monoparete **STABILE PH** e con camino singolo realizzato con il sistema **STABILE RPD**.

Example of wood stove with connecting flue pipe made with the **STABILE PH** single-wall system and a single chimney made with the **STABILE RPD** system.

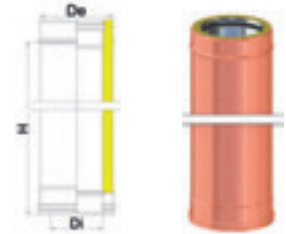
STABILE RPD

ELEMENTO DRITTO L.1000 mm M/F

M/F STRAIGHT ELEMENT L.1000 mm

- Guarnizione non inclusa
- Gasket not included

Ø (mm)	80	100	130	150	180	200	250	300	350	400	450	500
Di (mm)	80	100	130	150	180	200	250	300	350	400	450	500
De (mm)	130	150	180	200	230	250	300	350	450	500	550	600
H (mm)	940	940	940	940	940	940	940	940	940	945	945	945
Box	1	1	1	1	1	1	1	1	1	1	1	1
€	163 ⁶⁴	169 ⁹²	217 ⁴⁸	242 ⁵⁷	285 ⁵⁹	309 ⁴⁴	370 ⁸⁵	446 ²⁴	578 ⁶³	656 ¹⁰	757 ⁴⁴	847 ³⁴



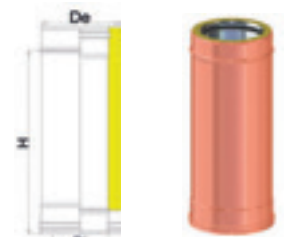
Cod. RPDED 01

ELEMENTO DRITTO L.500 mm M/F

M/F STRAIGHT ELEMENT L.500 mm

- Guarnizione non inclusa
- Gasket not included

Ø (mm)	80	100	130	150	180	200	250	300	350	400	450	500
Di (mm)	80	100	130	150	180	200	250	300	350	400	450	500
De (mm)	130	150	180	200	230	250	300	350	450	500	550	600
H (mm)	440	440	440	440	440	440	440	440	445	445	445	445
Box	1	1	1	1	1	1	1	1	1	1	1	1
€	107 ⁷⁶	124 ²⁷	135 ⁴¹	153 ⁹⁰	181 ⁴⁰	193 ³²	231 ¹⁹	278 ³⁵	379 ⁶³	490 ⁵⁰	546 ⁶⁵	588 ⁵⁸



Cod. RPDED 02

ELEMENTO DRITTO L.330 mm M/F

M/F STRAIGHT ELEMENT L.330 mm

- Guarnizione non inclusa
- Gasket not included

Ø (mm)	80	100	130	150	180	200	250	300	350	400	450	500
Di (mm)	80	100	130	150	180	200	250	300	350	400	450	500
De (mm)	130	150	180	200	230	250	300	350	450	500	550	600
H (mm)	270	270	270	270	270	270	270	270	275	275	275	275
Box	1	1	1	1	1	1	1	1	1	1	1	1
€	101 ⁵⁴	113 ⁹³	123 ⁰²	129 ²⁶	138 ⁹²	149 ¹¹	182 ⁷⁰	226 ⁰⁹	288 ³²	321 ⁷⁹	398 ⁷¹	418 ⁰²



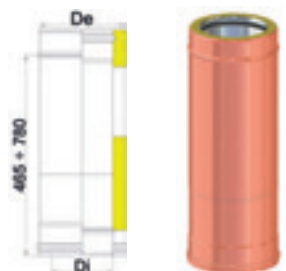
Cod. RPDED 03

ELEMENTO TELESCOPICO L.465÷780 mm M/F

M/F TELESCOPIC ELEMENT L. 465÷780 mm

- Guarnizione non inclusa
- Gasket not included

Ø (mm)	80	100	130	150	180	200	250	300	350	400	450	500
Di (mm)	80	100	130	150	180	200	250	300	350	400	450	500
De (mm)	130	150	180	200	230	250	300	350	450	500	550	600
Box	1	1	1	1	1	1	1	1	1	1	1	1
€	294 ⁴⁸	311 ¹⁷	322 ⁰²	363 ⁶⁶	393 ⁴¹	413 ²⁶	465 ⁰⁸	551 ⁷⁵	781 ⁹⁰	851 ²⁰	920 ³⁹	987 ²⁸



Cod. RPDET 05

- ATTENZIONE: non supporta carichi verticali
- WARNING: non suitable for vertical loads

CURVA 15° M/F

M/F 15° ELBOW

- Guarnizione non inclusa
- Gasket not included

Ø (mm)	80	100	130	150	180	200	250	300	350	400	450	500
Di (mm)	80	100	130	150	180	200	250	300	350	400	450	500
De (mm)	130	150	180	200	230	250	300	350	450	500	550	600
H (mm)	114	117	121	123	127	130	136	143	156	162	169	175
E (mm)	21	22	22	23	23	24	25	25	27	28	28	30
Box	1	1	1	1	1	1	1	1	1	1	1	1
€	129 ⁸²	137 ³³	179 ⁶⁰	182 ²³	189 ⁴⁷	209 ⁵³	241 ⁹⁸	274 ³⁹	354 ⁷¹	378 ²⁸	485 ⁰⁸	588 ⁴¹



Cod. RPDCQ 15

CURVA 30° M/F

M/F 30° ELBOW

- Guarnizione non inclusa
- Gasket not included

Ø (mm)	80	100	130	150	180	200	250	300	350	400	450	500
Di (mm)	80	100	130	150	180	200	250	300	350	400	450	500
De (mm)	130	150	180	200	230	250	300	350	450	500	550	600
H (mm)	124	127	135	140	147	152	165	177	202	215	227	240
E (mm)	46	48	49	51	53	54	57	60	67	70	74	77
Box	1	1	1	1	1	1	1	1	1	1	1	1
€	117 ⁷⁶	124 ⁴²	162 ⁶⁵	179 ²⁸	196 ¹⁹	212 ⁹⁵	252 ²²	317 ⁸³	354 ³²	391 ⁵²	503 ³²	655 ⁶²



Cod. RPDCQ 30

CURVA 45° M/F

M/F 45° ELBOW

- Guarnizione non inclusa
- Gasket not included

Ø (mm)	80	100	130	150	180	200	250	300	350	400	450	500
Di (mm)	80	100	130	150	180	200	250	300	350	400	450	500
De (mm)	130	150	180	200	230	250	300	350	450	500	550	600
H (mm)	119	126	141	148	159	166	184	202	237	255	272	290
E (mm)	72	75	79	82	87	89	97	105	118	126	133	140
Box	1	1	1	1	1	1	1	1	1	1	1	1
€	117 ⁷¹	124 ⁴²	162 ⁶⁵	179 ²⁸	196 ¹⁹	212 ⁹⁵	252 ²²	317 ⁸³	354 ³²	391 ⁵²	503 ³²	655 ⁶²



Cod. RPDCQ 45

CURVA 90° M/F

M/F 90° ELBOW

- Guarnizione non inclusa
- Gasket not included

Ø (mm)	80	100	130	150	180	200	250	300	350	400	450	500
Di (mm)	80	100	130	150	180	200	250	300	350	400	450	500
De (mm)	130	150	180	200	230	250	300	350	450	500	550	600
H (mm)	112	124	137	148	151	173	197	221	270	294	318	343
E (mm)	162	174	187	198	201	223	247	281	320	344	368	393
Box	1	1	1	1	1	1	1	1	1	1	1	1
€	200 ¹⁴	211 ⁶⁴	276 ⁴⁶	304 ⁸²	333 ⁴²	362 ⁰⁸	428 ⁷²	540 ⁴²	602 ³²	665 ⁴⁴	855 ⁵⁸	1114 ⁶⁰



Cod. RPDCN 90

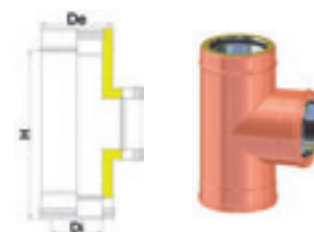
STABILE RPD

RACCORDO A T 90°

90° TEE

- Guarnizione non inclusa
- Gasket not included

Ø (mm)	80	100	130	150	180	200	250	300	350	400	450	500
Di (mm)	80	100	130	150	180	200	250	300	350	400	450	500
De (mm)	130	150	180	200	230	250	300	350	450	500	550	600
H (mm)	440	440	440	440	440	440	440	540	640	690	740	790
Box	1	1	1	1	1	1	1	1	1	1	1	1
€	273 ⁸⁵	285 ⁵²	318 ⁵⁴	339 ⁷⁶	446 ⁹⁴	481 ⁹⁴	529 ⁵⁵	650 ³³	860 ¹¹	1051 ³⁰	1412 ¹⁶	1730 ⁸⁴



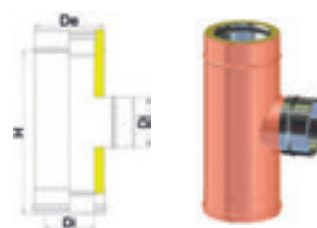
Cod. RPDRT 08

RACCORDO A T 90° USCITA MONO

90° TEE WITH SINGLE-WALL OUTLET

- Guarnizione non inclusa
- Gasket not included

Ø (mm)	80	100	130	150	180	200	250	300	350	400	450	500
Di (mm)	-	100	130	150	180	200	250	300	350	400	450	500
De (mm)	-	150	180	200	230	250	300	350	450	500	550	600
H (mm)	-	440	440	440	440	440	440	540	640	690	740	790
Box	-	1	1	1	1	1	1	1	1	1	1	1
€	-	265 ⁴⁹	283 ⁴⁴	313 ²⁵	387 ⁶¹	447 ⁰⁸	503 ⁸⁰	650 ³³	860 ¹¹	977 ⁷²	1412 ¹⁶	1730 ⁸⁴



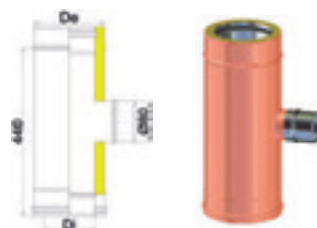
Cod. RPDTD 08

RACCORDO A T 90° RIDOTTO Ø80 MONO (MASCHIO)

90° TEE REDUCED TO Ø80 SINGLE (MALE)

- Guarnizione non inclusa
- Gasket not included

Ø (mm)	80	100	130	150	180	200	250	300	350	400	450	500
Di (mm)	80	100	130	150	180	200	250	300	350	400	450	500
De (mm)	130	150	180	200	230	250	300	350	450	500	550	600
Box	1	1	1	1	1	1	1	1	1	1	1	1
€	250 ⁵⁶	265 ⁴⁹	283 ⁴⁴	313 ²⁵	387 ⁶¹	447 ⁰⁸	503 ⁸⁰	593 ²³	724 ³⁹	879 ⁷⁸	1094 ⁷⁰	1480 ⁸⁷



Cod. RPDTR 28*

* Su richiesta: versione con uscita Ø80 femmina (cod. RPDTR 29 Dxxx)

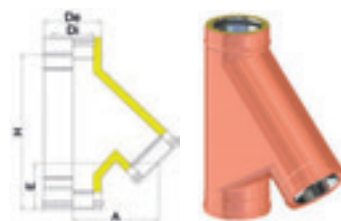
* On demand: variant with Ø80 female outlet (cod. RPDTR 29 Dxxx)

RACCORDO BRAGA 135°

135° TEE

- Guarnizione non inclusa
- Gasket not included

Ø (mm)	80	100	130	150	180	200	250	300	350	400	450	500
Di (mm)	80	100	130	150	180	200	250	300	350	400	450	500
De (mm)	130	150	180	200	230	250	300	350	450	500	550	600
H (mm)	423	458	498	526	564	592	664	738	880	952	1022	1092
B (mm)	228	248	270	288	312	330	372	416	500	544	586	628
E (mm)	123	134	146	152	159	165	185	205	242	260	277	295
Box	1	1	1	1	1	1	1	1	1	1	1	1
€	566 ⁴⁴	614 ¹⁵	673 ⁶²	715 ⁶⁰	792 ⁹⁷	954 ⁰⁵	1144 ⁶³	1335 ⁵³	1717 ⁰⁶	1936 ⁹¹	2543 ⁴⁴	3106 ⁸⁶



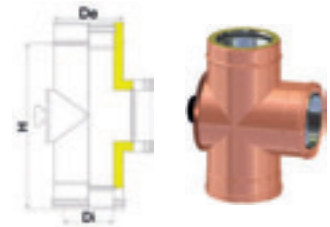
Cod. RPDRB 82

RACCORDO A T 90° CON ISPEZIONE (T200)

90° TEE WITH INSPECTION (T200)

- Guarnizione non inclusa
- Gasket not included

Ø (mm)	80	100	130	150	180	200	250	300	350	400	450	500
Di (mm)	80	100	130	150	180	200	250	300	-	-	-	-
De (mm)	130	150	180	200	230	250	300	350	-	-	-	-
H (mm)	440	440	440	440	440	440	440	540	-	-	-	-
Box	1	1	1	1	1	1	1	1	-	-	-	-
€	865 ¹⁵	911 ²⁸	1004 ³⁸	1047 ⁹⁴	1235 ⁶⁵	1303 ⁵⁴	1529 ⁹⁸	1804 ⁸¹	-	-	-	-



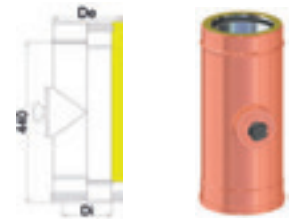
Cod. RPDRTI 01

ELEMENTO ISPEZIONE M/F (T200)

M/F INSPECTION ELEMENT (T200)

- Guarnizione non inclusa
- Gasket not included

Ø (mm)	80	100	130	150	180	200	250	300	350	400	450	500
Di (mm)	80	100	130	150	180	200	250	300	350	400	450	500
De (mm)	130	150	180	200	230	250	300	350	450	500	550	600
Box	1	1	1	1	1	1	1	1	1	1	1	1
€	418 ²⁶	443 ⁵³	484 ⁹⁶	498 ⁶⁰	541 ⁷²	560 ⁸⁹	694 ⁴⁴	793 ⁵⁶	905 ²⁹	1018 ⁵¹	1152 ⁴⁴	1190 ⁴¹



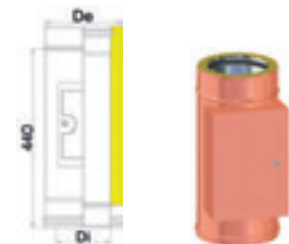
Cod. RPDMI 42

CAMERA RACCOLTA INCOMBUSTI M/F (T600)

M/F INSPECTION ELEMENT FOR HIGH TEMPERATURE SYSTEMS (T600)

- Guarnizione non inclusa
- Gasket not included

Ø (mm)	80	100	130	150	180	200	250	300	350	400	450	500
Di (mm)	80	100	130	150	180	200	250	300	350	400	450	500
De (mm)	130	150	180	200	230	250	300	350	450	500	550	600
Box	1	1	1	1	1	1	1	1	1	1	1	1
€	571 ⁸⁴	588 ⁸⁸	713 ⁵⁸	725 ⁰⁵	753 ³⁷	770 ⁴¹	850 ⁸²	987 ⁸⁸	1087 ⁶⁴	1232 ⁵⁴	1634 ⁷⁷	1876 ⁴⁸



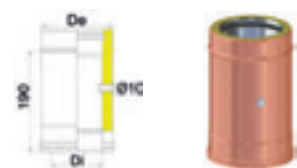
Cod. RPDCR 44

MODULO SONDA M/F

M/F PROBE ELEMENT

- Guarnizione non inclusa
- Gasket not included

Ø (mm)	80	100	130	150	180	200	250	300	350	400	450	500
Di (mm)	80	100	130	150	180	200	250	300	350	400	450	500
De (mm)	130	150	180	200	230	250	300	350	450	500	550	600
Box	1	1	1	1	1	1	1	1	1	1	1	1
€	175 ⁶⁸	200 ⁹²	219 ⁷⁸	238 ⁶⁴	263 ⁷²	276 ¹⁴	313 ⁹⁶	389 ¹⁸	429 ³⁷	469 ⁰⁷	553 ⁷⁵	586 ¹⁰



Cod. RPDMS 03

STABILE RPD

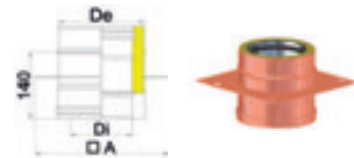
PIASTRA CON ELEMENTO DRITTO M/F

M/F INTERMEDIATE PLATE

- Guarnizione non inclusa - Gasket not included

Ø (mm)	80	100	130	150	180	200	250	300	350	400	450	500
Di (mm)	80	100	130	150	180	200	250	300	350	400	450	500
De (mm)	130	150	180	200	230	250	300	350	450	500	550	600
A (mm)	230	250	280	300	330	350	400	450	550	600	650	700
Box	1	1	1	1	1	1	1	1	1	1	1	1
€	197 ⁸¹	213 ⁵³	247 ⁹⁰	273 ⁰¹	323 ²⁴	404 ⁹²	448 ⁸⁶	492 ⁷²	706 ¹⁰	802 ¹²	920 ⁷⁷	1067 ⁶⁰

Cod. RPDPB 50



PIASTRA DI BASE CIECA CON SCARICO CONDENSA

BLIND BASE PLATE WITH CONDENSATION DRAIN

- Guarnizione non inclusa - Gasket not included

Ø (mm)	80	100	130	150	180	200	250	300	350	400	450	500
Di (mm)	80	100	130	150	180	200	250	300	350	400	450	500
De (mm)	130	150	180	200	230	250	300	350	450	500	550	600
A (mm)	230	250	280	300	330	350	400	450	550	600	650	700
Box	1	1	1	1	1	1	1	1	1	1	1	1
€	197 ⁸¹	213 ⁵³	247 ⁹⁰	273 ⁰¹	323 ²⁴	404 ⁹²	448 ⁸⁶	492 ⁷²	706 ¹⁰	802 ¹²	920 ⁷⁷	1067 ⁶⁰

Cod. RPDPB 15



COPPIA DI ANGOLARI PER PIASTRE

PLATE SUPPORTS (COUPLE)

- Guarnizione non inclusa - Gasket not included

Ø (mm)	80	100	130	150	180	200	250	300	350	400	450	500
A (mm)	230	250	280	300	330	350	400	450	550	600	650	700
Box	1	1	1	1	1	1	1	1	1	1	1	1
€	134 ⁸⁴	149 ⁸³	187 ³¹	202 ³⁰	239 ⁷²	262 ²¹	337 ¹³	367 ¹⁰	434 ⁵¹	614 ²⁹	719 ¹⁸	764 ¹²

Cod. RPDA5 12



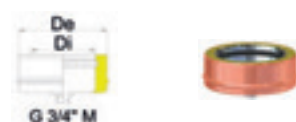
TAPPO SCARICO CONDENSA

CONDENSATION DRAIN CAP

- Guarnizione non inclusa - Gasket not included

Ø (mm)	80	100	130	150	180	200	250	300	350	400	450	500
Di (mm)	80	100	130	150	180	200	250	300	350	400	450	500
De (mm)	130	150	180	200	230	250	300	350	450	500	550	600
Box	1	1	1	1	1	1	1	1	1	1	1	1
€	147 ⁵³	158 ²³	163 ¹⁵	175 ⁷⁶	188 ²²	201 ⁰²	226 ⁰⁴	263 ⁶⁶	316 ¹⁶	367 ¹⁹	384 ¹⁰	446 ³⁹

Cod. RPDTC 85



OPTIONAL:

TAPPO 3/4" FEM INOX

S.S FEMALE CAP 3/4"

Cod.	PSPD 46
Box	1
€	8 ⁶⁰



OPTIONAL:

PORTAGOMMA DRITTO 3/4" FEM

STRAIGHT HOSE HOLDER 3/4" FEM

Cod.	PSPD 41
Box	1
€	5 ⁷²



OPTIONAL:

PORTAGOMMA 90° 3/4" FEM

90° HOSE HOLDER 3/4" FEM

Cod.	PSPD 42
Box	1
€	6 ⁷⁸



TAPPO CIECO CON SCARICO LATERALE

BLIND CAP WITH SIDE CONDENSATION DRAIN

- Guarnizione non inclusa - Gasket not included

Ø (mm)	80	100	130	150	180	200	250	300	350	400	450	500
Di (mm)	80	100	130	150	180	200	250	300	350	400	450	500
De (mm)	130	150	180	200	230	250	300	350	450	500	550	600
Box	1	1	1	1	1	1	1	1	1	1	1	1
€	176 ⁶⁰	184 ³⁶	203 ⁹⁴	219 ⁶⁶	235 ²⁸	251 ³⁰	282 ⁵⁵	328 ⁹⁷	404 ⁰³	469 ¹⁹	488 ⁷¹	513 ²⁹

Cod. RPDTC 80



OPTIONAL:

TAPPO 1/2" MAS INOX

S.S MALE CAP 1/2"

Cod.	PSPD 47
Box	1
€	10 ⁰⁵



OPTIONAL:

PORTAGOMMA DRITTO 1/2" MAS

STRAIGHT HOSE HOLDER 1/2" MALE

Cod.	PSPD 43
Box	1
€	3 ²⁸



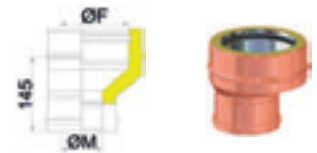
MAGGIORATORE ECCENTRICO M/F

M/F ECCENTRIC OVERSIZE

- Guarnizione non inclusa
- Gasket not included

ØF (mm)	80	100	130	150	180	200	250	300	350	400	450	500
ØM (mm)	-	80	÷	÷	÷	÷	÷	÷	÷	÷	÷	÷
Box	-	1	1	1	1	1	1	1	1	1	1	1
€	-	164 ⁴⁴	195 ²⁰	200 ⁶³	214 ⁶²	231 ¹³	261 ⁷⁸	298 ⁰²	303 ⁴⁷	350 ⁹³	408 ⁵⁸	526 ⁶³

Cod. RPDRTE 01

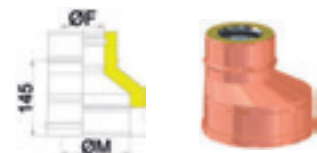
**RIDUTTORE ECCENTRICO M/F**

M/F ECCENTRIC REDUCER

- Guarnizione non inclusa
- Gasket not included

ØF (mm)	80	100	130	150	180	200	250	300	350	400	450	500
ØM (mm)	-	80	÷	÷	÷	÷	÷	÷	÷	÷	÷	÷
Box	-	1	1	1	1	1	1	1	1	1	1	1
€	-	164 ⁴⁴	195 ²⁰	200 ⁶³	214 ⁶²	231 ¹³	261 ⁷⁸	298 ⁰²	303 ⁴⁷	350 ⁹³	408 ⁵⁸	526 ⁶³

Cod. RPDRTE 02

**RACCORDO CALDAIA F/F**

F/F BOILER ADAPTER

- Guarnizione non inclusa - Gasket not included

Ø (mm)	80	100	130	150	180	200	250	300	350	400	450	500
Di (mm)	80	100	130	150	180	200	250	300	350	400	450	500
De (mm)	130	150	180	200	230	250	300	350	450	500	550	600
Box	1	1	1	1	1	1	1	1	1	1	1	1
€	146 ³⁹	157 ⁶²	176 ⁴⁰	181 ⁵⁰	196 ⁴⁸	207 ⁸⁴	254 ¹²	277 ³⁶	306 ⁹²	364 ⁴³	391 ⁵⁶	473 ³⁴

Cod. RPDRTE 09

**GIUNZIONE MONO DOPPIA M/F**

M/F SINGLE / TWIN-WALL ADAPTER

- Guarnizione non inclusa - Gasket not included

Ø (mm)	80	100	130	150	180	200	250	300	350	400	450	500
Di (mm)	80	100	130	150	180	200	250	300	350	400	450	500
De (mm)	130	150	180	200	230	250	300	350	450	500	550	600
Box	1	1	1	1	1	1	1	1	1	1	1	1
€	81 ⁴³	90 ⁴⁹	106 ⁹⁷	115 ⁴⁵	134 ¹⁴	143 ⁸⁶	174 ⁹⁶	201 ⁶¹	330 ⁹⁶	396 ⁵³	427 ²⁴	520 ⁴³

Cod. RPDGM 10

**GIUNZIONE DOPPIA MONO M/F**

M/F TWIN / SINGLE-WALL ADAPTER

- Guarnizione non inclusa - Gasket not included

Ø (mm)	80	100	130	150	180	200	250	300	350	400	450	500
Di (mm)	80	100	130	150	180	200	250	300	350	400	450	500
De (mm)	130	150	180	200	230	250	300	350	450	500	550	600
Box	1	1	1	1	1	1	1	1	1	1	1	1
€	75 ¹³	83 ¹⁷	99 ⁰⁴	107 ⁰³	124 ⁴⁵	133 ²²	161 ⁰⁶	187 ⁷⁸	330 ⁹⁶	396 ⁵³	427 ²⁴	520 ⁴³

Cod. RPDGD 24



STABILE RPD

CAPPELLO CINESE

CHINESE CAP

Cod. RPDCC 06

Ø (mm)	80	100	130	150	180	200	250	300	350	400	450	500
Di (mm)	80	100	130	150	180	200	250	300	350	400	450	500
De (mm)	130	150	180	200	230	250	300	350	450	500	550	600
ØE (mm)	265	265	320	300	400	400	500	500	600	750	800	850
Box	1	1	1	1	1	1	1	1	1	1	1	1
€	118 ¹³	123 ⁴³	139 ⁵⁵	145 ⁰⁸	160 ⁹⁷	166 ²⁷	214 ⁷⁴	279 ²⁸	289 ⁷⁹	405 ²⁴	509 ⁷⁰	612 ⁹⁴

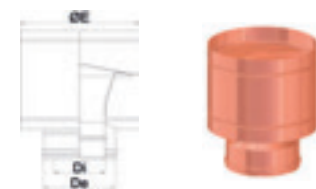


CAPPELLO ANTIVENTO

ANTI-WIND CAP

Cod. RPDAR 62

Ø (mm)	80	100	130	150	180	200	250	300	350	400	450	500
Di (mm)	80	100	130	150	180	200	250	300	350	400	450	500
De (mm)	130	150	180	200	230	250	300	350	450	500	550	600
ØE (mm)	220	260	300	310	370	420	470	530	500	550	600	650
Box	1	1	1	1	1	1	1	1	1	1	1	1
€	162 ⁰⁷	172 ¹⁶	202 ⁵¹	220 ⁰²	229 ⁵¹	243 ⁸⁸	295 ⁵⁶	363 ⁶⁷	372 ⁹¹	740 ⁶⁸	925 ⁸¹	1110 ⁹⁷



CAPPELLO TRONCO CONICO

TRUNCATED CONICAL CAP

Cod. RPDCT 18

Ø (mm)	80	100	130	150	180	200	250	300	350	400	450	500
Di (mm)	80	100	130	150	180	200	250	300	350	400	450	500
De (mm)	130	150	180	200	230	250	300	350	450	500	550	600
Box	1	1	1	1	1	1	1	1	1	1	1	1
€	123 ⁴³	128 ⁸³	134 ²⁸	139 ⁵⁵	145 ⁰⁸	150 ¹¹	177 ⁰⁷	198 ⁶⁷	236 ⁶²	275 ⁴⁷	323 ⁵¹	362 ¹⁷

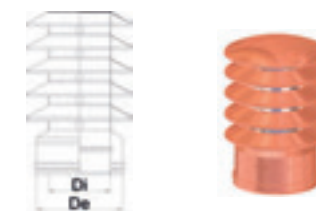


CAPPELLO CON ELEMENTI CIRCOLARI

ARCHITECTONIC CAP

Cod. RPDEC 08

Ø (mm)	80	100	130	150	180	200	250	300	350	400	450	500
Di (mm)	80	100	130	150	180	200	250	300	350	400	450	500
De (mm)	130	150	180	200	230	250	300	350	450	500	550	600
Box	1	1	1	1	1	1	1	1	1	1	1	1
€	251 ⁶²	269 ⁰⁸	309 ⁸⁰	333 ⁴²	351 ³²	375 ¹⁸	416 ⁸⁴	440 ⁷⁰	498 ¹⁴	899 ⁸⁶	1024 ⁷⁰	1056 ⁰²



CAPPELLO EOLICO

AEOLIAN CAP

Cod. RPDCE 07

Ø (mm)	80	100	130	150	180	200	250	300	350	400	450	500
Di (mm)	80	100	130	150	180	200	250	300	350	400	450	500
De (mm)	130	150	180	200	230	250	300	350	450	500	550	600
Box	1	1	1	1	1	1	1	1	1	1	1	1
€	381 ³⁸	400 ²³	417 ²⁶	447 ⁰⁸	472 ⁵⁴	518 ⁶⁶	542 ⁵³	616 ⁸⁷	686 ¹⁰	959 ⁸⁴	1362 ⁰²	1997 ³⁶



FALDALE PER TETTO PIANO

FLASHING FOR FLAT ROOFS

Cod. (xx)	02		03		04		05	06	08	09	10	11
Di (mm)	80	100	130	150	180	200	250	300	350	400	450	500
De (mm)	130	150	180	200	230	250	300	350	450	500	550	600
A (mm)	625		750		750		850	850	950	950	1050	1050
B (mm)	625		750		750		850	850	950	950	1050	1050
Box	1		1		1		1	1	1	1	1	1
€	282 ⁰⁹		315 ⁰⁴		419 ⁰¹		494 ⁴⁷	610 ⁶¹	749 ²⁷	873 ⁶⁸	1060 ²¹	1202 ⁷⁰

Cod. RPSFP xx

**FALDALE PER TETTO INCLINATO LEADAX (5°-30°)**

LEADAX FLASHING FOR INCLINED ROOFS (5°-30°)

Cod. (xx)	02		03		04		05	06	08	09	10	11
Di (mm)	80	100	130	150	180	200	250	300	350	400	450	500
De (mm)	130	150	180	200	230	250	300	350	450	500	550	600
A (mm)	600		666		666		666	750	1000	1000	1000	1000
B (mm)	1000		1000		1000		1000	1000	1000	1000	1000	1000
Box	1		1		1		1	1	1	1	1	1
€	265 ⁷⁴		333 ⁷²		383 ¹⁶		401 ⁷⁰	531 ⁴⁸	1174 ²⁰	1260 ⁷²	1359 ⁶⁰	1545 ⁰⁰

Cod. RPSFIL xx



* Su richiesta: versione per tetti inclinati da 30° a 45° (cod. PSFIL 45-xx)

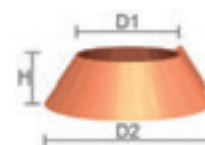
* On demand: variant for inclined roofs from 30° to 45° (cod. PSFIL 45-xx)

SCOSSALINA

STORM COLLAR

Ø (mm)	80	100	130	150	180	200	250	300	350	400	450	500
D1 (mm)	130	150	180	200	230	250	300	350	450	500	550	600
D2 (mm)	295	315	345	365	395	415	465	515	550	600	650	700
H (mm)	115	115	115	115	115	115	115	115	105	105	105	105
Box	1	1	1	1	1	1	1	1	1	1	1	1
€	85 ⁹⁹	90 ⁸⁵	103 ⁸²	111 ⁶¹	123 ⁶²	133 ⁶⁷	152 ⁴⁹	163 ⁵²	208 ⁸⁰	221 ⁴⁹	238 ⁵⁰	251 ²⁰

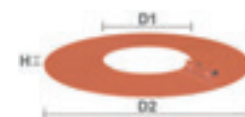
Cod. RPDCOS 01

**ROSONE SCOSSALINA**

STORM COLLAR PLATE

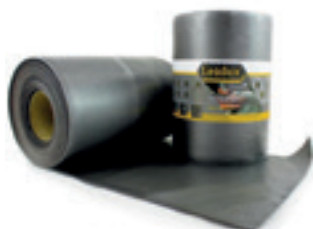
Ø (mm)	80	100	130	150	180	200	250	300	350	400	450	500
D1 (mm)	130	150	180	200	230	250	300	350	450	500	550	600
De (mm)	330	350	380	400	430	450	500	550	650	700	750	800
H (mm)	10	10	10	10	10	10	10	10	10	10	10	10
Box	1	1	1	1	1	1	1	1	1	1	1	1
€	76 ⁰²	77 ⁴¹	78 ⁵⁰	84 ⁴⁵	98 ⁴⁰	100 ²²	106 ⁷⁵	126 ⁰⁰	175 ⁰⁰	210 ⁰⁰	245 ⁰⁰	262 ⁵⁰

Cod. RPDRS 01

**ROTOLO LEADAX 1 x 6 m**

LEADAX COIL 1 x 6 mt

Cod.	AC RL1
Box	1
€	881 ⁰²

**SILICONE PER LEADAX**

SILICONE FOR LEADAX

Cod.	AC SIL LEADAX 1
Box	1
€	27 ⁵⁰



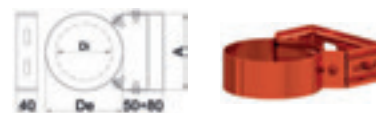
STABILE RPD

FASCETTA MURALE REGOLABILE

ADJUSTABLE WALLBAND

Cod. RPDFMR 14

Ø (mm)	80	100	130	150	180	200	250	300	350	400	450	500
Di (mm)	80	100	130	150	180	200	250	300	350	400	450	500
De (mm)	130	150	180	200	230	250	300	350	450	500	550	600
A (mm)	128	146	168	181	200	218	250	288	371	406	442	476
Box	1	1	1	1	1	1	1	1	1	1	1	1
€	41 ¹⁶	45 ⁵⁰	52 ⁰⁶	55 ⁶⁹	59 ⁸⁸	63 ⁵⁹	70 ⁸⁶	90 ⁷²	101 ⁸²	117 ²⁶	144 ⁴³	155 ⁴¹

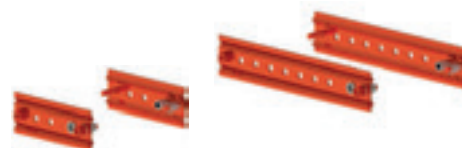


COPPIA DI PROLUNGHE PER FASCETTA MURALE

WALLBAND EXTENSIONS (COUPLE)

Cod. RPSFMP 14

Cod.	RPSFMP 14 03	RPSFMP 14 04
L (mm)	105	205
Box	1	1
€	21 ⁴⁶	28 ⁶²



FASCETTA DI BLOCCAGGIO

LOCKING BAND

Cod. RPDFB 19

Ø (mm)	80	100	130	150	180	200	250	300	350	400	450	500
D1 (mm)	80	100	130	150	180	200	250	300	350	400	450	500
De (mm)	130	150	180	200	230	250	300	350	450	500	550	600
B (mm)	145	165	195	215	245	265	315	365	465	515	565	615
Box	1	1	1	1	1	1	1	1	1	1	1	1
€	16 ⁹⁶	18 ⁰⁸	19 ⁹⁹	21 ²⁹	23 ¹⁸	24 ³¹	27 ⁵²	39 ⁰⁸	59 ⁹²	74 ⁸⁷	82 ⁵⁴	85 ⁶³



GUARNIZIONE IN SILICONE (T200)

SILICONE GASKET (T200)

Cod. PSGT 70

Ø (mm)	80	100	130	150	180	200	250	300	350	400	450	500
Box	1	1	1	1	1	1	1	1	1	-	-	-
€	1 ²⁰	1 ⁷⁸	2 ⁵²	3 ²⁶	4 ⁵⁹	6 ⁴⁵	9 ⁴¹	10 ⁶⁸	12 ²⁰	-	-	-



GUARNIZIONE IN EPDM (T120)

EPDM GASKET (T120)

Cod. PSGT 71

Ø (mm)	80	100	130	140	150	180	200	250	300	350	400	450
Box	1	1	1	1	1	1	1	-	-	-	-	-
€	1 ²⁰	1 ⁷⁸	2 ⁵²	2 ⁹⁶	3 ²⁶	4 ⁵⁹	6 ⁴⁵	-	-	-	-	-



FASCETTA PER CAVI TIRANTI

BAND FOR TIE-RODS

Cod. RPDFT 17

Ø (mm)	80	100	130	150	180	200	250	300	350	400	450	500
D1 (mm)	80	100	130	150	180	200	250	300	350	400	450	500
De (mm)	130	150	180	200	230	250	300	350	450	500	550	600
Box	1	1	1	1	1	1	1	1	1	1	1	1
€	62 ²⁷	68 ²³	70 ²⁵	73 ⁸⁸	77 ⁸⁰	78 ¹⁰	78 ⁷⁷	83 ⁷⁵	85 ²¹	87 ⁸⁴	91 ⁴³	96 ³¹

**REGOLATORE DI TIRAGGIO**

DRAWGHT ADJUSTER

Cod. WH 70050 Z150

Cod.	WH 70050 Z150
Ø (mm)	150
Regolazione tiraggio (Pa)	10 ÷ 35
Box	1
€	239 ²⁹

**SCIVOLANTE SPRAY 400 ml**

SPRAY SLIDER 400 ml

Cod. AC SCISP

Box	1
€	11 ⁷⁴

**KIT PLACCA CAMINO (OBBLIGATORIA)**

CHIMNEY IDENTIFICATION PLATE KIT

Cod. SCS CE PD

Box	1
€	11 ⁸⁸



STABILE INOX STEEL STABILE SPD

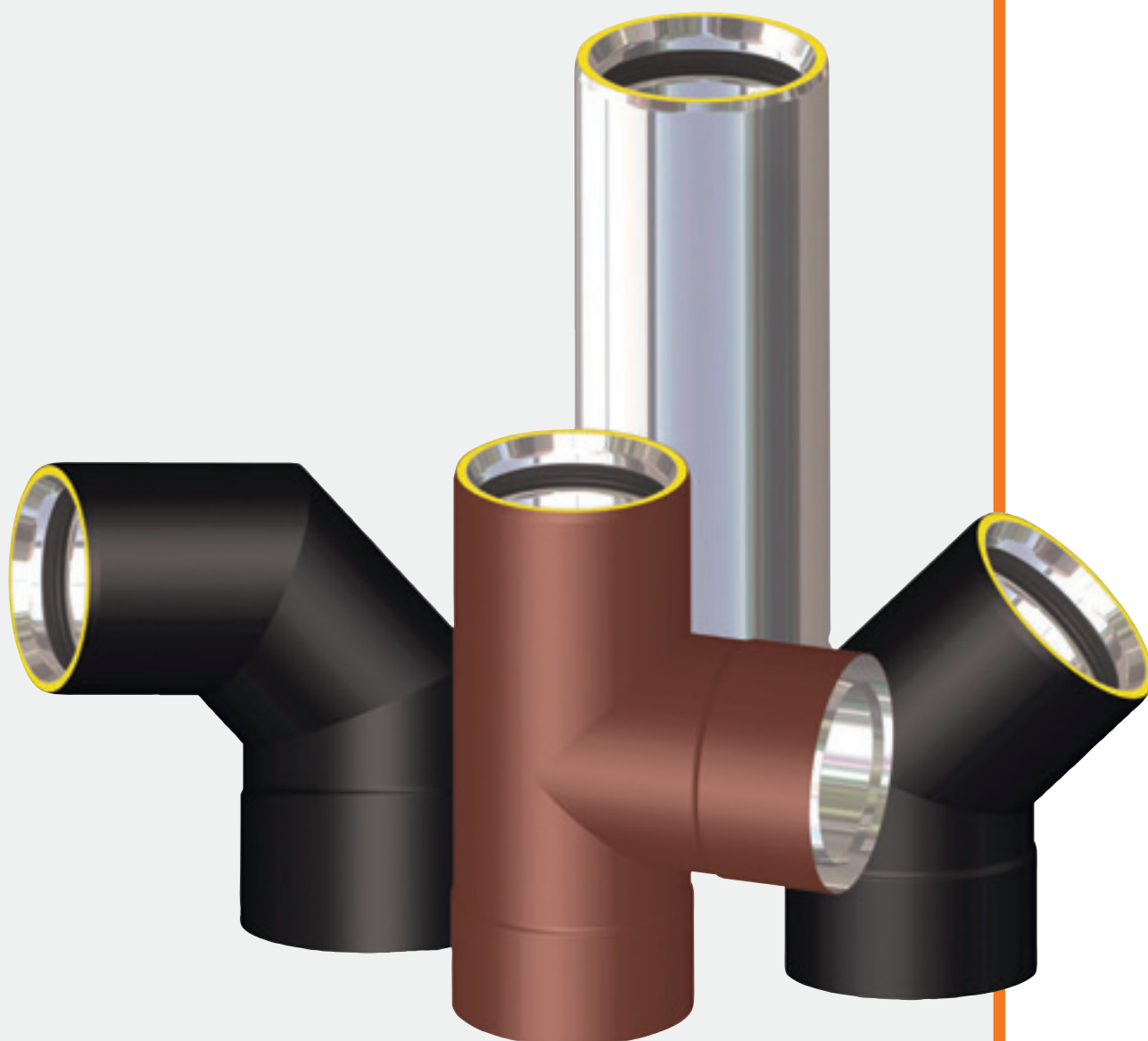
STABILE SPD

Il sistema inox doppia parete slim STABILE SPD è idoneo per lo scarico dei fumi di apparecchi a gas e a pellet. STABILE SPD è in doppia parete inox-inox con isolamento lana di roccia da 10 mm ed è certificato UNI EN 1856-1.

The slim double-wall stainless steel system STABILE SPD is suitable for flue gas discharge from gas and pellet appliances. STABILE SPD features a double stainless steel wall with 10 mm rock wool insulation and is certified UNI EN 1856-1.



ACCIAIO
INOX
AISI 316L





DENOMINAZIONE **STABILE SPD**

DESCRIZIONE Camino a doppiaparete metallica isolato con lana di roccia sp. 10 mm, parete interna in acciaio 1.4404 (AISI 316L) di sp. 0,4 mm e parete esterna in acciaio inox

NORME DI RIFERIMENTO EN 1856-1 Camini Requisiti per sistemi metallici Parte 1:Prodotti per sistemi camino

SPESSORE [xxx] 0,4 mm

DESIGNAZIONE CON GUARNIZIONE T200 – P1 – W – V2 – L50040 – O (50)

DESIGNAZIONE SENZA GUARNIZIONE T600 – N1 – W – V2 – L50040 – G (130)

DIAMETRO INTERNO (mm) 80 100

DIAMETRO ESTERNO (mm) 100 120

MATERIALE SCARICO FUMI Acciaio Inox AISI 316L

MATERIALE PARETE ESTERNA Acciaio AISI 304

MATERIALE ISOLANTE Lana di roccia ad alta densità 90 kg/m³ sp. 10 mm

GUARNIZIONE DI TENUTA Elastomero in SILICONE 200°C – Profilata a tre labbri

DATI PRESTAZIONALI Con guarnizione Senza guarnizione

CLASSE DI TEMPERATURA T200 (200°C) T600 (600°C)

CLASSE DI PRESSIONE P1 (200 Pa) N1 (40 Pa)

CLASSE DI RESISTENZA ALLA CONDENSA W

CLASSE DI RESISTENZA ALLA CORROSIONE V2

CLASSE DI RESISTENZA ALL'INCENDIO DI FULIGGINE O G

DISTANZA DA MATERIALE COMBUSTIBILE 50 mm 130 mm

CAMPI DI IMPIEGO Sistema camino per apparecchi con temperatura fumi ≤200°C con guarnizione e ≤600° C senza guarnizione.

COMBUSTIBILI AMMESSI

NOTIFIED BODY

RICICLAGGIO MATERIA PRIMA

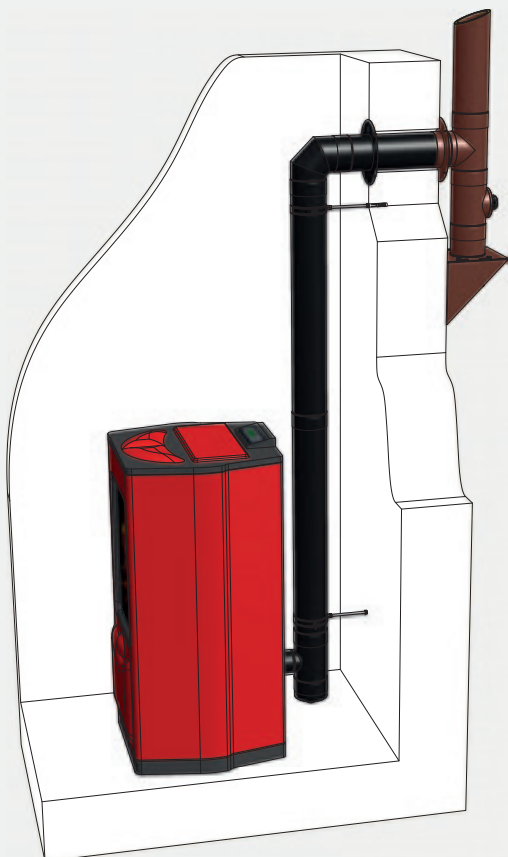
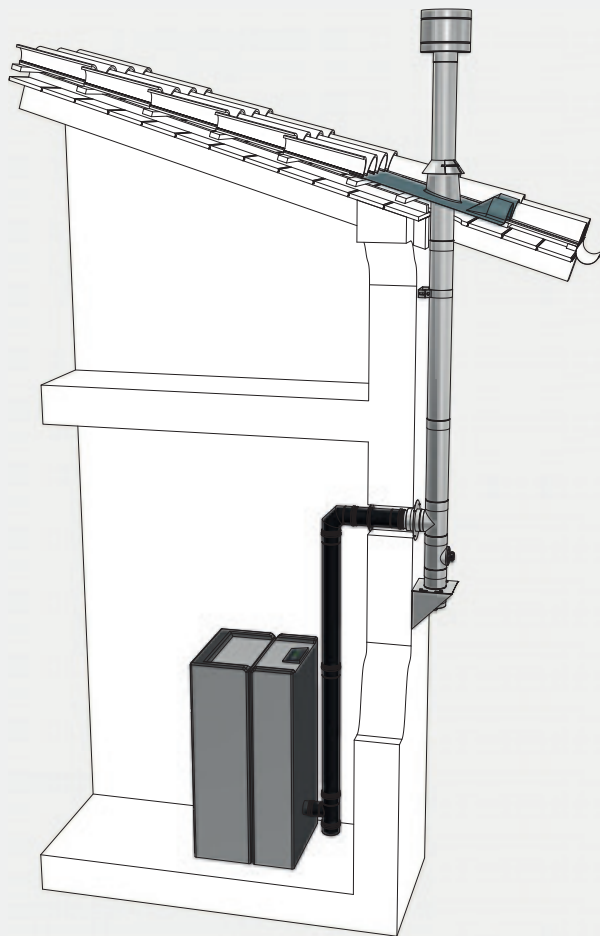


A SISTEMA CAMINO SINGOLO

Single chimney system

Esempio di stufa a pellet con canale da fumo realizzato con il sistema mono parete **STABILE NPS** e camino realizzato con il sistema doppia parete **STABILE SPD**.

Example of pellet stove with a connecting flue pipe made with the **STABILE NPS** single-wall system and a chimney made with the **STABILE SPD** twin-wall system



B CAMINO SINGOLO E CANALE DA FUMO

Single chimney and connecting flue pipe

Esempio di stufa a pellet con canale da fumo realizzato con il sistema doppia parete **STABILE NSPD** e camino realizzato con il sistema doppia parete **STABILE TSPD**.




Example of pellet stove with connecting flue pipe made with the **STABILE NSPD** twin-wall system and a chimney made with the **STABILE TSPD** twin-wall system.

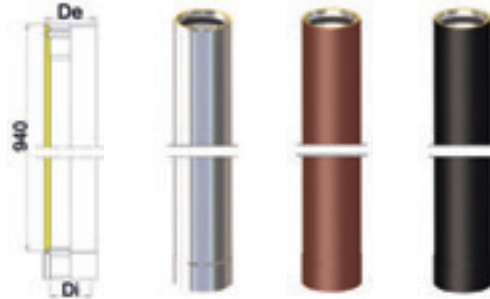
STABILE SPD

ELEMENTO DRITTO L.1000 mm M/F

M/F STRAIGHT ELEMENT L.1000 mm

- Guarnizione in silicone premontata
- Pre-mounted silicone gasket

Ø (mm)	80	100
Di (mm)	80	100
De (mm)	100	120
Box	1	1
 €	81 ³⁹	92 ⁹²
 €	97 ⁶⁶	111 ⁵¹
 €	97 ⁶⁶	111 ⁵¹






Cod. SPDED 01
Cod. TSPDED 01
Cod. NSPDED 01



ELEMENTO DRITTO L.500 mm M/F

M/F STRAIGHT ELEMENT L.500 mm

- Guarnizione in silicone premontata
- Pre-mounted silicone gasket

Ø (mm)	80	100
Di (mm)	80	100
De (mm)	100	120
Box	1	1
 €	66 ⁸²	75 ³⁰
 €	80 ¹⁹	90 ³⁵
 €	80 ¹⁹	90 ³⁵






Cod. SPDED 02
Cod. TSPDED 02
Cod. NSPDED 02



ELEMENTO DRITTO L.250 mm M/F

M/F STRAIGHT ELEMENT L.250 mm

- Guarnizione in silicone premontata
- Pre-mounted silicone gasket

Ø (mm)	80	100
Di (mm)	80	100
De (mm)	100	120
Box	1	1
 €	62 ⁶⁴	69 ⁵⁰
 €	75 ¹⁶	83 ³⁹
 €	75 ¹⁶	83 ³⁹






Cod. SPDED 03
Cod. TSPDED 03
Cod. NSPDED 03



ELEMENTO TELESCOPICO L.245+375 mm M/F

M/F TELESCOPIC ELEMENT L.245+375 mm

- Guarnizioni in silicone premontate
- Pre-mounted silicone gaskets

Ø (mm)	80	100
Di (mm)	80	100
De (mm)	100	120
Box	1	1
 €	107 ³⁷	121 ²²
 €	128 ⁸⁴	145 ⁴⁶
 €	128 ⁸⁴	145 ⁴⁶



Cod. SPDET 04
Cod. TSPDET 04
Cod. NSPDET 04



CURVA 45° M/F

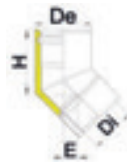
M/F 45° ELBOW

- Guarnizione in silicone premontata
- Pre-mounted silicone gasket

Cod. SPDCQ 45
Cod. TSPDCQ 45
Cod. NSPDCQ 45



Ø (mm)	80	100
Di (mm)	80	100
De (mm)	100	120
H (mm)	117	135
E (mm)	26	45
Box	1	1
€	66 ⁰⁷	69 ⁰³
€	79 ³¹	82 ²³
€	79 ³¹	82 ²³

**CURVA 90° M/F**

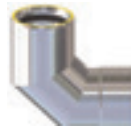
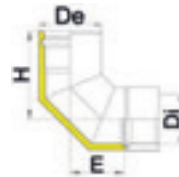
M/F 90° ELBOW

- Guarnizione in silicone premontata
- Pre-mounted silicone gasket

Cod. SPDCN 90
Cod. TSPDCN 90
Cod. NSPDCN 90



Ø (mm)	80	100
Di (mm)	80	100
De (mm)	100	120
H (mm)	142	148
E (mm)	87	94
Box	1	1
€	112 ⁰⁵	120 ¹⁹
€	134 ⁴⁶	144 ²²
€	134 ⁴⁶	144 ²²

**ELEMENTO ISPEZIONE M/F (T200)**

M/F INSPECTION ELEMENT (T200)

- Guarnizione in silicone premontata
- Pre-mounted silicone gasket

Cod. SPDMI 42
Cod. TSPDMI 42
Cod. NSPDMI 42



Ø (mm)	80	100
Di (mm)	80	100
De (mm)	100	120
Box	1	1
€	217 ¹⁹	226 ⁰⁸
€	282 ³⁵	293 ⁹⁰
€	282 ³⁵	293 ⁹⁰

**MODULO SONDA M/F**

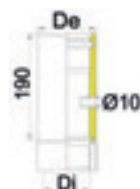
M/F PROBE ELEMENT

- Guarnizione in silicone premontata
- Pre-mounted silicone gasket

Cod. SPDMS 03
Cod. TSPDMS 03
Cod. NSPDMS 03



Ø (mm)	80	100
Di (mm)	80	100
De (mm)	100	120
Box	1	1
€	122 ⁹⁷	140 ⁴³
€	126 ¹²	147 ⁰⁷
€	126 ¹²	147 ⁰⁷



STABILE SPD

RACCORDO A T 90°

90° TEE

- Guarnizione in silicone premontata
- Pre-mounted silicone gasket

Ø (mm)	80	100
Di (mm)	80	100
De (mm)	100	120
Box	1	1
€	138 ⁶¹	150 ⁰⁷
€	166 ³³	180 ⁰⁷
€	166 ³³	180 ⁰⁷



Cod. SPDRT 08
Cod. TSPDRT 08
Cod. NSPDRT 08

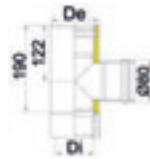


RACCORDO A T 90° RIDOTTO Ø80 MONO (FEMMINA)

90° TEE REDUCED TO Ø80 SINGLE (FEMALE)

- Guarnizioni in silicone premontate
- Pre-mounted silicone gaskets

Ø (mm)	80	100*
Di (mm)	80	100
De (mm)	100	120
Box	1	1
€	127 ⁶²	142 ⁸⁶
€	153 ¹³	171 ⁴³
€	153 ¹³	171 ⁴³



Cod. SPDTR 29
Cod. TSPDTR 29
Cod. NSPDTR 29



* Su richiesta: versione con uscita Ø100 femmina (cod. SPDTR 30 D100 - TSPDTR 29 D100 - NSPDTR 29 D100)

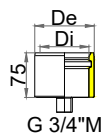
* On demand: variant with Ø100 female outlet (cod. SPDTR 30 D100 - TSPDTR 29 D100 - NSPDTR 29 D100)

TAPPO SCARICO CONDENSA

CONDENSATION DRAIN CAP

- Guarnizione in silicone premontata
- Pre-mounted silicone gasket

Ø (mm)	80	100
Di (mm)	80	100
De (mm)	100	120
Box	1	1
€	68 ⁶⁰	76 ¹¹
€	82 ³⁰	91 ³²
€	82 ³⁰	91 ³²



Cod. SPDTC 85
Cod. TSPDTC 85
Cod. NSPDTC 85



OPTIONAL:

TAPPO 3/4" FEM INOX

S.S FEMALE CAP 3/4"

Cod.	PSPD 46
Box	1
€	8 ⁶⁰



OPTIONAL:

PORTAGOMMA DRITTO 3/4" FEM

STRAIGHT HOSE HOLDER 3/4" FEM

Cod.	PSPD 41
Box	1
€	5 ⁷²



OPTIONAL:

PORTAGOMMA 90° 3/4" FEM

90° HOSE HOLDER 3/4" FEM

Cod.	PSPD 42
Box	1
€	6 ⁷⁸



PIASTRA CON ELEMENTO DRITTO M/F

M/F INTERMEDIATE PLATE

- Guarnizione in silicone premontata
- Pre-mounted silicone gasket

Cod. SPDPB 50
Cod. TSPDPB 50
Cod. NSDPB 50



Ø (mm)	80	100
Di (mm)	80	100
De (mm)	100	120
A (mm)	200	220
Box	1	1
€	106 ³⁹	114 ²⁷
€	127 ⁶⁸	137 ¹³
€	127 ⁶⁸	137 ¹³

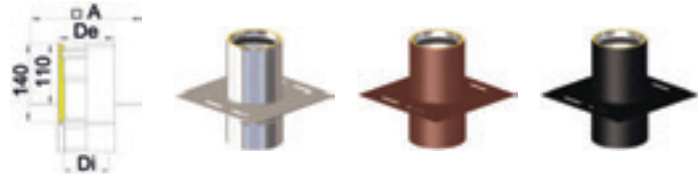
**COPPIA DI ANGOLARI PER PIASTRE**

PLATE SUPPORTS (COUPLE)

Cod. DAAS 12
Cod. TSPDAS 12
Cod. NSPDAS 12



Ø (mm)	80	100
A (mm)	200	220
Box	1	1
€	45 ¹⁷	47 ⁹⁵
€	54 ³⁹	57 ⁵⁵
€	54 ³⁹	57 ⁵⁵

**GIUNZIONE MONO DOPPIA M/F**

M/F SINGLE / TWIN-WALL ADAPTER

- Guarnizione in silicone premontata
- Pre-mounted silicone gasket

Cod. SPDGM 10
Cod. TSPDGM 10
Cod. NSPDGM 10



Ø (mm)	80	100
Di (mm)	80	100
De (mm)	100	120
Box	1	1
€	70 ⁷⁸	75 ⁰⁰
€	84 ⁹³	89 ⁹⁸
€	84 ⁹³	89 ⁹⁸

**RACCORDO CALDAIA F/F**

F/F BOILER ADAPTER

- Guarnizioni in silicone premontate
- Pre-mounted silicone gaskets

Cod. SPDRC 09
Cod. TSPDRC 09
Cod. NSPDRC 09



Ø (mm)	80	100
Di (mm)	80	100
De (mm)	100	120
Box	1	1
€	76 ⁶⁷	82 ⁹⁷
€	92 ⁰¹	99 ⁵⁷
€	92 ⁰¹	99 ⁵⁷



STABILE SPD

CAPPELLO CINESE

CHINESE CAP

Ø (mm)	80	100
Di (mm)	80	100
De (mm)	100	120
Box	1	1
€	67 ⁸³	71 ²²
€	81 ⁴¹	85 ⁴⁷
€	81 ⁴¹	85 ⁴⁷

Cod. SPDCC 06

Cod. TSPDCC 06

Cod. NSPDCC 06



CAPPELLO ANTIVENTO

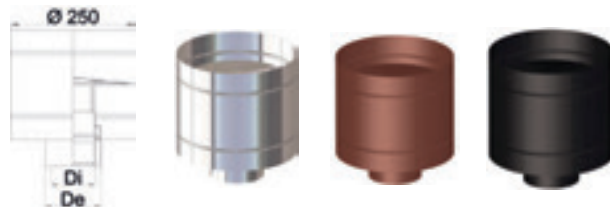
ANTI-WIND CAP

Ø (mm)	80	100
Di (mm)	80	100
De (mm)	100	120
Box	1	1
€	114 ⁹⁹	134 ⁷⁹
€	137 ⁹⁹	161 ⁷⁴
€	137 ⁹⁹	161 ⁷⁴

Cod. SPDAR 62

Cod. TSPDAR 62

Cod. NSPDAR 62



ROSONE PIANO

FLAT PLATE

Ø (mm)	80	100
Ø INT (mm)	102	122
Ø EST (mm)	200	220
Box	1	1
€	26 ⁴⁰	29 ⁰⁴
€	31 ⁶⁸	34 ⁸⁵
€	31 ⁶⁸	34 ⁸⁵

Cod. SPDRP 01

Cod. TSPDRP 01

Cod. NSPDRP 01



ROSONE REGOLABILE DA 0 ° A 30°

0° - 30° ADJUSTABLE PLATE

42 ³⁹	80	100
Ø INT (mm)	102	122
Ø EST (mm)	200	220
Box	1	1
€	32 ⁰⁵	35 ³¹
€	38 ⁴⁶	42 ³⁹
€	38 ⁴⁶	42 ³⁹

Cod. SPDRR 30

Cod. TSPDRR 30

Cod. NSPDRR 30



FALDALE PER TETTO PIANO CON SCOSSALINA

FLASHING FOR FLAT ROOFS WITH STORM COLLAR

Cod. SPDFP 01

*Cod. TSPDFP 01

*Cod. NSPDFP 01

Ø (mm)	80
De (mm)	100 ÷ 120
A x B (mm)	625 x 625
Box	1
€	104 ⁴⁰
€	137 ¹⁰
€	137 ¹⁰

* In esaurimento - low stock

**FALDALE PER TETTO INCLINATO LEADAX (5°-30°) CON SCOSSALINA**

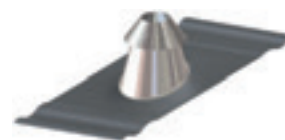
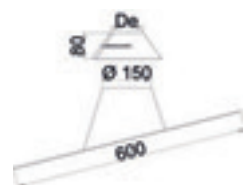
LEADAX FLASHING FOR INCLINED ROOFS (5°-30°) WITH STORM COLLAR

Cod. SPDFIL 30*

Cod. TSPDFIL 30*

Cod. NSPDFIL 30*

Ø (mm)	80
De (mm)	100 ÷ 120
A x B (mm)	500 x 600
Box	1
€	137 ⁰⁵
€	156 ¹⁹
€	156 ¹⁹



* Su richiesta: versione per tetti inclinati da 30° a 45° (cod. SPDFIL 45 - TSPDFIL 45 - NSPDFIL 45)

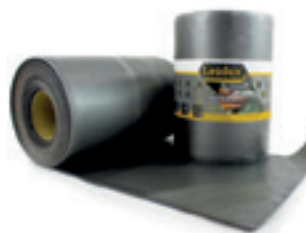
* On demand: variant for inclined roofs from 30° to 45° (cod. SPDFIL 45 - TSPDFIL 45 - NSPDFIL 45)

ROTOLO LEADAX 1 x 6 m

LEADAX COIL 1 x 6 mt

Cod. AC RL1

Box	1
€	881 ⁰²

**SILICONE PER LEADAX**

SILICONE FOR LEADAX

Cod. AC SIL LEADAX 1

Box	1
€	27 ⁵⁰



STABILE SPD

FASCETTA MURALE REGOLABILE

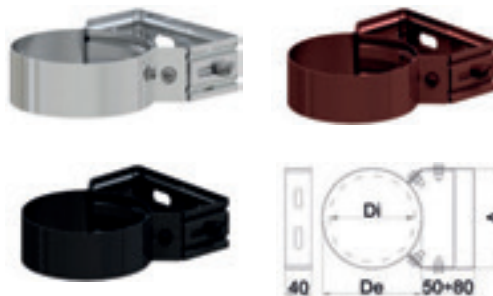
ADJUSTABLE WALLBAND

Cod. DAFMR 14

Cod. TSPDFMR 14

Cod. NSPDFMR 14

Ø (mm)	80	100
Di (mm)	80	100
De (mm)	100	120
A (mm)	110	128
Box	1	1
€	25 ⁹⁸	27 ⁹⁰
€	33 ⁷⁷	36 ²⁶
€	33 ⁷⁷	36 ²⁶



GUARNIZIONE IN SILICONE (T200)

SILICONE GASKET (T200)

Cod. 18010-11010

Ø (mm)	80	100
Cod.	18010	11010
Box	1	1
€	1 ¹⁴	1 ⁶⁹



SCIVOLANTE SPRAY 400 ml

SPRAY SLIDER 400 ml

Cod. AC SCISP

Box	1
€	11 ⁷⁴



KIT PLACCA CAMINO (OBBLIGATORIA)

CHIMNEY IDENTIFICATION PLATE KIT

Cod. SCS CE SPD

Box	1
€	11 ⁸⁸

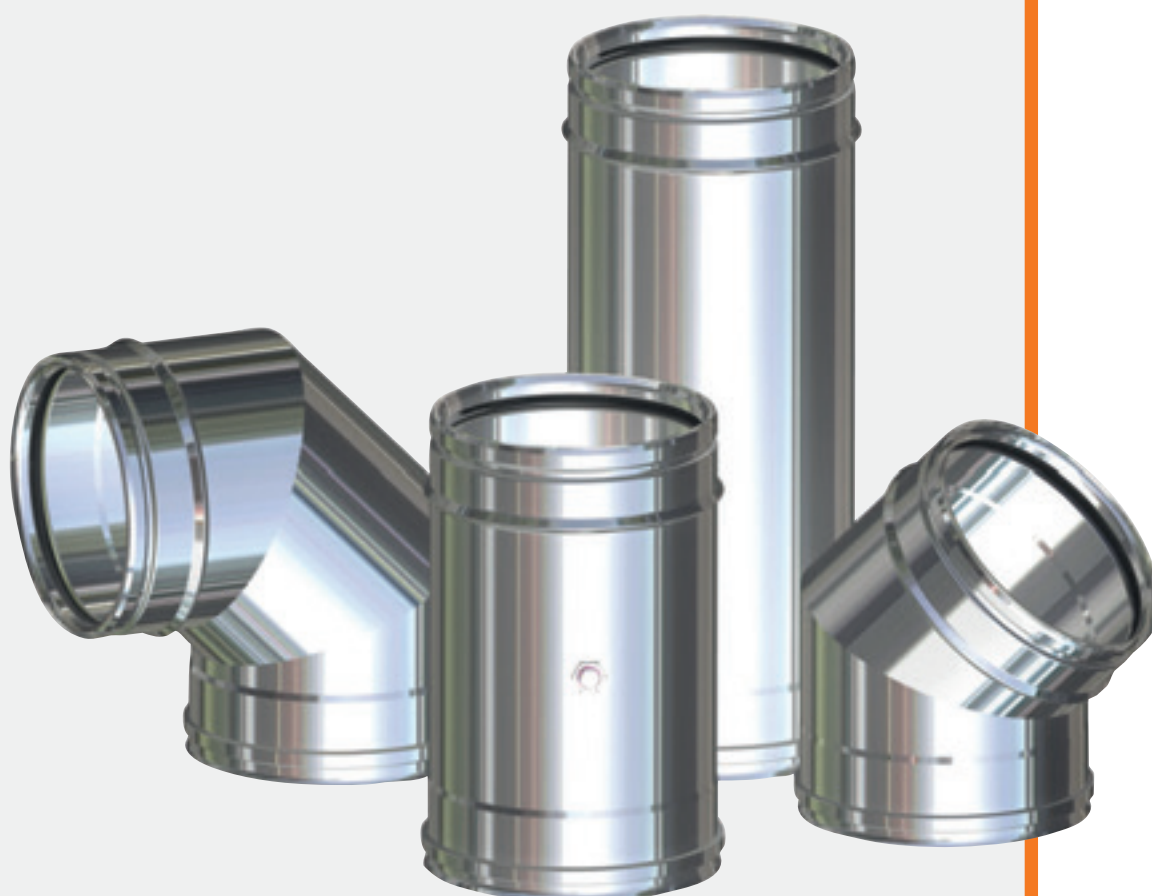


STABILE INOX STEEL STABILE DA

STABILE DA

STABILE DA è in doppia parete inox-inox con isolamento aria da 10 mm ed è certificato UNI EN 1856-1. Il sistema STABILE DA certificato UNI EN 1856-1 è idoneo per lo scarico dei fumi di apparecchi a gas.

STABILE DA features a double stainless steel wall with 10 mm air insulation and is certified UNI EN 1856-1. The STABILE DA system certified UNI EN 1856-1 is suitable for flue gas discharge from gas appliances.



ACCIAIO
INOX
AISI 316L



DENOMINAZIONE

STABILE DA

DESCRIZIONE

Camino a doppia parete metallica isolato con lama d'aria spessore 10mm, parete interna in acciaio 1.4404 (AISI 316L) di spessore 0,4mm e parete esterna in acciaio inox 1.4031 (AISI 304) di spessore 0,4mm.

NORME DI RIFERIMENTO

EN 1856-1

Camini
Requisiti per camini
metallici

Parte 1:Prodotti per
sistemi camino

DESIGNAZIONE

T200 – P1 – W- V2-L50040 – O (20)

DIAMETRO INTERNO (mm)

80 100 130 160 180 200 230

DIAMETRO ESTERNO (mm)

100 120 150 180 200 220 250

MATERIALE SCARICO FUMI

Acciaio Inox AISI 316L

MATERIALE PARETE ESTERNA

Acciaio AISI 304

GUARNIZIONE DI TENUTA

Elastomero in SILICONE NERO 200°C – Profilata a tre labbri
Colorazione: NERO
Certificata EN 14241-1

DATI PRESTAZIONALI

Con guarnizione

CLASSE DI TEMPERATURA

T200 (200°C)

CLASSE DI PRESSIONE

200 Pa (P1)

**CLASSE DI RESISTENZA ALLA
CONDENSA**

W

**CLASSE DI RESISTENZA ALLA
CORROSIONE**

V2

**CLASSE DI RESISTENZA
ALL'INCENDIO DI FULIGGINE**

O

**DISTANZA DA MATERIALE
COMBUSTIBILE**

20 mm

RESISTENZA TERMICA

200°C m² K/W = 0,20 (valore medio)

CAMPI DI IMPIEGO

Sistema camino per apparecchi con temperatura fumi ≤ 200°C

COMBUSTIBILI AMMESSI



Gas
convenzionale



Gas
condensazione



Gasolio



Gasolio
condensazione



Cappe
cucina

NOTIFIED BODY

kiwa

CE
04 76

RICICLAGGIO MATERIA PRIMA

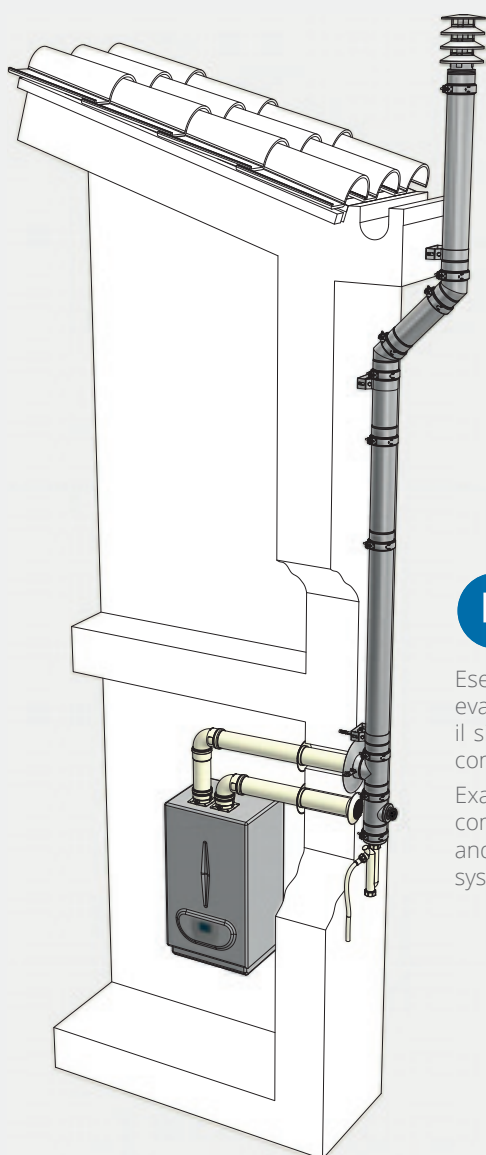
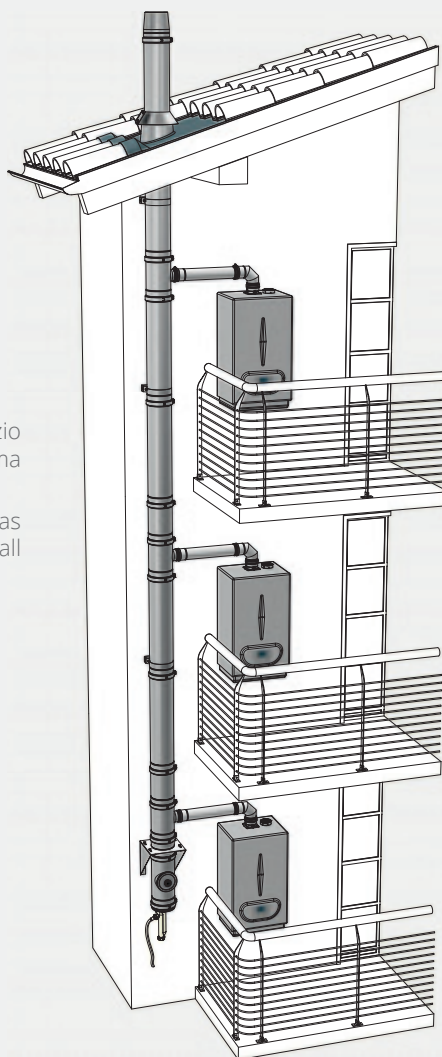


A CANNA FUMARIA COLLETTIVA

Collective chimney

Esempio di canna fumaria collettiva monoflusso al servizio di apparecchi a gas di Tipo C, realizzata con il sistema doppia parete **STABILE DA**.

Example of monoflow collective chimney for C-Type gas appliances made through the **STABILE DA** twin-wall system.



B SISTEMA CAMINO SINGOLO

Single chimney system

Esempio di generatore a condensazione con condotto evacuazione fumi e aspirazione aria comburente realizzati con il sistema **STABILE PAB** e camino singolo esterno realizzato con il sistema **STABILE DA**.

Example of condensing generator with flue system duct and combustion air inlet made through the **STABILE PAB** system and outdoor single chimney made through the **STABILE DA** system.

STABILE DA

ELEMENTO DRITTO L.1000 mm M/F

M/F STRAIGHT ELEMENT L.1000 mm

- Guarnizione non inclusa
- Gasket not included

Ø (mm)	80	100	130	160	180	200	230
Di (mm)	80	100	130	160	180	200	230
De (mm)	100	120	150	180	200	220	250
Box	1	1	1	1	1	1	1
€	76 ²⁵	86 ³⁴	97 ³⁶	115 ⁰³	123 ⁵³	140 ²²	154 ⁷⁵



Cod. DAED 01*

ELEMENTO DRITTO L.500 mm M/F

M/F STRAIGHT ELEMENT L.500 mm

- Guarnizione non inclusa
- Gasket not included

Ø (mm)	80	100	130	160	180	200	230
Di (mm)	80	100	130	160	180	200	230
De (mm)	100	120	150	180	200	220	250
Box	1	1	1	1	1	1	1
€	62 ²¹	70 ³⁶	82 ³⁰	99 ⁶⁹	106 ⁹⁶	121 ⁴⁴	134 ⁰⁰



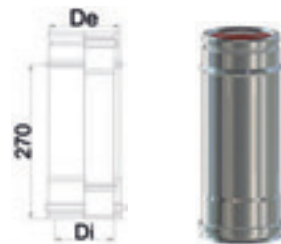
Cod. DAED 02*

ELEMENTO DRITTO L.330 mm M/F

M/F STRAIGHT ELEMENT L.330 mm

- Guarnizione non inclusa
- Gasket not included

Ø (mm)	80	100	130	160	180	200	230
Di (mm)	80	100	130	160	180	200	230
De (mm)	100	120	150	180	200	220	250
Box	1	1	1	1	1	1	1
€	47 ⁹²	54 ¹⁶	63 ³⁸	76 ⁷⁴	82 ³⁶	93 ⁵⁶	103 ¹³



Cod. DAED 03*

ELEMENTO DRITTO L.250 mm M/F

M/F STRAIGHT ELEMENT L.250 mm

- Guarnizione non inclusa
- Gasket not included

Ø (mm)	80	100	130	160	180	200	230
Di (mm)	80	100	130	160	180	200	230
De (mm)	100	120	150	180	200	220	250
Box	1	1	1	1	1	1	1
€	43 ⁶⁰	49 ²⁸	57 ⁶⁸	69 ⁸³	74 ⁹⁵	85 ¹³	95 ⁹¹



Cod. DAED 04*

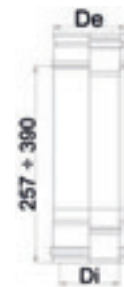
ELEMENTO TELESCOPICO L.257÷390 mm M/F

M/F TELESCOPIC ELEMENT L. 257÷390 mm

- Guarnizione non inclusa
- Gasket not included

Ø (mm)	80	100	130	160	180	200	230
Di (mm)	80	100	130	160	180	200	230
De (mm)	100	120	150	180	200	220	250
Box	1	1	1	1	1	1	1
€	118 ⁵¹	126 ²⁷	136 ⁸³	148 ⁵⁹	157 ⁷²	167 ¹⁵	178 ⁴¹

- ATTENZIONE: non supporta carichi verticali
- WARNING: non suitable for vertical loads



Cod. DAET 04*

CURVA 30° M/F

M/F 30° ELBOW

- Guarnizione non inclusa
- Gasket not included

Ø (mm)	80	100	130	160	180	200	230
Di (mm)	80	100	130	160	180	200	230
De (mm)	100	120	150	180	200	220	250
H (mm)	116	119	122	130	135	142	147
E (mm)	44	46	48	51	51	53	54
Box	1	1	1	1	1	1	1
€	97 ⁸¹	102 ⁴¹	108 ²³	114 ¹⁰	123 ⁸¹	132 ⁸⁷	158 ³⁸



Cod. DACT 30*

CURVA 45° M/F

M/F 45° ELBOW

- Guarnizione non inclusa
- Gasket not included

Ø (mm)	80	100	130	160	180	200	230
Di (mm)	80	100	130	160	180	200	230
De (mm)	100	120	150	180	200	220	250
H (mm)	98	105	126	137	142	160	164
E (mm)	64	67	75	79	82	88	91
Box	1	1	1	1	1	1	1
€	97 ⁸¹	102 ⁴¹	108 ²³	114 ¹⁰	123 ⁸¹	132 ⁸⁷	158 ³⁸



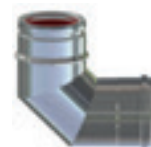
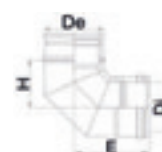
Cod. DACQ 45*

CURVA 90° M/F

M/F 90° ELBOW

- Guarnizione non inclusa
- Gasket not included

Ø (mm)	80	100	130	160	180	200	230
Di (mm)	80	100	130	160	180	200	230
De (mm)	100	120	150	180	200	220	250
H (mm)	145	150	160	180	185	205	235
E (mm)	149	154	155	181	184	204	234
Box	1	1	1	1	1	1	1
€	132 ⁵⁴	146 ⁹⁷	162 ²⁶	175 ⁰²	196 ⁶¹	213 ¹⁴	235 ³⁶



Cod. DACN 90*

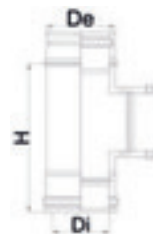
STABILE DA

RACCORDO A T 90°

90° TEE

- Guarnizione non inclusa
- Gasket not included

Ø (mm)	80	100	130	160	180	200	230
Di (mm)	80	100	130	160	180	200	230
De (mm)	100	120	150	180	200	220	250
H (mm)	190	270	270	270	440	440	440
Box	1	1	1	1	1	1	1
€	186 ⁶⁵	195 ⁴²	208 ²⁰	223 ⁹⁹	238 ¹¹	254 ⁴²	302 ⁹³



Cod. DART 08*

RACCORDO A T 90° RIDOTTO Ø80 MONO (MASCHIO)

90° TEE REDUCED TO Ø80 SINGLE (MALE)

- Guarnizione non inclusa
- Gasket not included

Ø (mm)	80	100	130	160	180	200	230
Di (mm)	80	100	130	160	180	200	230
De (mm)	100	120	150	180	200	220	250
Box	1	1	1	1	1	1	1
€	140 ²³	147 ⁵⁴	158 ³⁴	171 ²⁵	182 ⁴³	195 ³⁶	234 ⁴⁵



Cod. DATR 28*

ELEMENTO ISPEZIONE M/F (T200)

M/F INSPECTION ELEMENT (T200)

- Guarnizione non inclusa
- Gasket not included

Ø (mm)	80	100	130	160	180	200	230
Di (mm)	80	100	130	160	180	200	230
De (mm)	100	120	150	180	200	220	250
H (mm)	190	270	270	270	440	440	440
Box	1	1	1	1	1	1	1
€	214 ⁸⁴	224 ⁸⁰	250 ²⁹	268 ⁸⁸	285 ⁴⁹	305 ³⁴	350 ⁵⁹



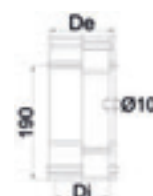
Cod. DAMI 42*

MODULO SONDA M/F

M/F PROBE ELEMENT

- Guarnizione non inclusa
- Gasket not included

Ø (mm)	80	100	130	160	180	200	230
Di (mm)	80	100	130	160	180	200	230
De (mm)	100	120	150	180	200	220	250
Box	1	1	1	1	1	1	1
€	85 ⁷⁹	97 ⁵⁶	114 ³²	137 ⁴⁵	147 ⁷⁶	162 ³³	178 ³¹



Cod. DAMS 03*

PIASTRA CON ELEMENTO DRITTO M/F

M/F INTERMEDIATE PLATE

- Guarnizione non inclusa
- Gasket not included

Ø (mm)	80	100	130	160	180	200	230
Di (mm)	80	100	130	160	180	200	230
De (mm)	100	120	150	180	200	220	250
A (mm)	200	220	250	280	300	320	350
Box	1	1	1	1	1	1	1
€	84 ⁶⁷	92 ⁸⁰	117 ¹¹	128 ⁶⁸	136 ⁸⁹	153 ⁹²	163 ²⁴



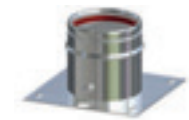
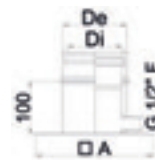
Cod. DAPB 50*

PIASTRA DI BASE CIECA CON SCARICO CONDENSA

BLIND BASE PLATE WITH CONDENSATION DRAIN

- Guarnizione non inclusa
- Gasket not included

Ø (mm)	80	100	130	160	180	200	230
Di (mm)	80	100	130	160	180	200	230
De (mm)	100	120	150	180	200	220	250
A (mm)	200	220	250	280	300	320	350
Box	1	1	1	1	1	1	1
€	95 ⁷⁵	102 ¹³	123 ⁶⁵	134 ⁰²	145 ⁵⁹	156 ⁷²	172 ⁵⁶



Cod. DAPB 15*

COPPIA DI ANGOLARI PER PIASTRE

PLATE SUPPORTS (COUPLE)

Ø (mm)	80	100	130	160	180	200	230
A (mm)	200	220	250	280	300	320	350
Box	1	1	1	1	1	1	1
€	52 ⁴⁹	55 ²⁸	61 ¹⁶	67 ⁹⁶	73 ¹⁰	78 ⁰³	87 ²⁹



Cod. DAAS 13*

TAPPO SCARICO CONDENSA

CONDENSATION DRAIN CAP

- Guarnizione non inclusa
- Gasket not included

Ø (mm)	80	100	130	160	180	200	230
Di (mm)	80	100	130	160	180	200	230
De (mm)	100	120	150	180	200	220	250
Box	1	1	1	1	1	1	1
€	76 ⁶⁰	78 ⁹⁶	86 ⁷⁸	105 ⁷³	112 ⁰⁰	117 ⁴¹	134 ⁰⁰



Cod. DATC 85*

OPTIONAL:

TAPPO 3/4" FEM INOX

S.S FEMALE CAP 3/4"

Cod.	PSPD 46
Box	1
€	8 ⁶⁰



OPTIONAL:

PORTAGOMMA DRITTO 3/4" FEM

STRAIGHT HOSE HOLDER 3/4" FEM

Cod.	PSPD 41
Box	1
€	5 ⁷²



OPTIONAL:

PORTAGOMMA 90° 3/4" FEM

90° HOSE HOLDER 3/4" FEM

Cod.	PSPD 42
Box	1
€	6 ⁷⁸



STABILE DA

GIUNZIONE MONO DOPPIA M/F

M/F SINGLE / TWIN-WALL ADAPTER

- Guarnizione non inclusa - Gasket not included

Ø (mm)	80	100	130	160	180	200	230
Di (mm)	80	100	130	160	180	200	230
De (mm)	100	120	150	180	200	220	250
Box	1	1	1	1	1	1	1
€	73 ⁰⁶	80 ²²	84 ⁸⁸	90 ³⁸	100 ⁶³	111 ⁶⁵	131 ⁶¹



Cod. DAGM 10*

GIUNZIONE DOPPIA MONO M/F

M/F TWIN / SINGLE-WALL ADAPTER

- Guarnizione non inclusa - Gasket not included

Ø (mm)	80	100	130	160	180	200	230
Di (mm)	80	100	130	160	180	200	230
De (mm)	100	120	150	180	200	220	250
Box	1	1	1	1	1	1	1
€	73 ⁰⁶	80 ²²	84 ⁸⁸	90 ³⁸	100 ⁶³	111 ⁶⁵	131 ⁶¹



Cod. DAGD 24*

CAPPELLO CINESE

CHINESE CAP

Ø (mm)	80	100	130	160	180	200	230
Di (mm)	80	100	130	160	180	200	230
De (mm)	100	120	150	180	200	220	250
ØE (mm)	230	265	265	320	320	400	400
Box	1	1	1	1	1	1	1
€	100 ¹²	107 ⁷⁸	132 ⁹⁷	162 ⁶⁷	171 ⁶¹	185 ¹⁵	194 ⁰⁸



Cod. DACC 06*

CAPPELLO ANTIVENTO

ANTI-WIND CAP

Ø (mm)	80	100	130	160	180	200	230
Di (mm)	80	100	130	160	180	200	230
De (mm)	100	120	150	180	200	220	250
ØE (mm)	185	220	260	300	310	370	420
Box	1	1	1	1	1	1	1
€	127 ⁴⁷	141 ⁹²	167 ⁶⁰	201 ⁵³	226 ⁴⁴	244 ³⁹	262 ²²



Cod. DAAR 62*

CAPPELLO TRONCO CONICO

TRUNCATED CONICAL CAP

Ø (mm)	80	100	130	160	180	200	230
Di (mm)	80	100	130	160	180	200	230
De (mm)	100	120	150	180	200	220	250
Box	1	1	1	1	1	1	1
€	64 ²⁷	69 ²⁰	76 ⁸⁶	86 ³⁸	90 ⁸¹	94 ⁷⁵	108 ¹²



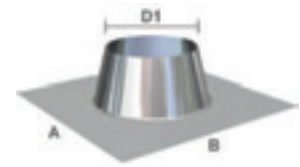
Cod. DACT 18*

FALDALE PER TETTO PIANO

FLASHING FOR FLAT ROOFS

Cod. PSFP xx

Cod. (xx)	01	02		03		04	
Di (mm)	80	100	130	160	180	200	230
De (mm)	100	120	150	180	200	220	250
A (mm)	625	625		750		750	
B (mm)	625	625		750		750	
Box	1	1		1		1	
€	96 ⁹¹	102 ⁰⁵		125 ⁰⁶		141 ⁹⁵	

**FALDALE PER TETTO INCLINATO LEADAX (5°-30°)**

LEADAX FLASHING FOR INCLINED ROOFS (5°-30°)

Cod. PSFIL xx*

Cod. (xx)	01	02		03		04	
Di (mm)	80	100	130	160	180	200	230
De (mm)	100	120	150	180	200	220	250
A (mm)	500	600		666		666	
B (mm)	500	1000		1000		1000	
Box	1	1		1		1	
€	119 ⁶⁴	152 ²⁸		184 ⁹¹		201 ²²	



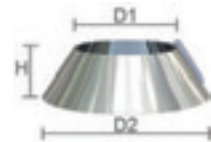
* Su richiesta: versione per tetti inclinati da 30° a 45° (cod. PSFIL 45-xx)
 * On demand: variant for inclined roofs from 30° to 45° (cod. PSFIL 45-xx)

SCOSSALINA

STORM COLLAR

Cod. DASCOS 01

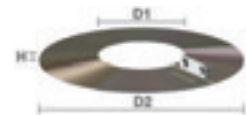
Ø (mm)	80	100	130	160	180	200	230
D1 (mm)	100	120	150	180	200	220	250
D2 (mm)	265	285	315	345	365	385	415
H (mm)	115	115	115	115	115	115	115
Box	1	1	1	1	1	1	1
€	26 ⁹²	29 ³⁷	33 ²⁹	36 ²²	37 ⁴⁵	41 ⁶¹	46 ⁰¹

**ROSONE SCOSSALINA**

STORM COLLAR PLATE

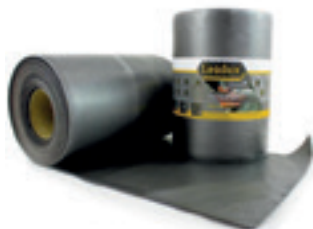
Cod. DAROS 01

Ø (mm)	80	100	130	160	180	200	230
D1 (mm)	100	120	150	180	200	220	250
D2 (mm)	300	320	350	380	400	420	450
H (mm)	10	10	10	10	10	10	10
Box	1	1	1	1	1	1	1
€	22 ⁸⁰	23 ⁵⁰	29 ⁸⁰	33 ²⁰	36 ⁹⁰	37 ⁹⁰	40 ³³

**ROTOLO LEADAX 1 x 6 m**

LEADAX COIL 1 x 6 mt

Cod.	AC RL1
Box	1
€	881 ⁰²

**SILICONE PER LEADAX**

SILICONE FOR LEADAX

Cod.	AC SIL LEADAX 1
Box	1
€	27 ⁵⁰



STABILE DA

FASCETTA MURALE REGOLABILE

ADJUSTABLE WALLBAND

Cod. DAFMR 14

Ø (mm)	80	100	130	160	180	200	230
Di (mm)	80	100	130	160	180	200	230
De (mm)	100	120	150	180	200	220	250
A (mm)	110	128	146	168	181	200	218
Box	1	1	1	1	1	1	1
€	25 ⁹⁸	27 ⁹⁰	35 ⁸⁷	41 ⁸⁹	43 ⁹²	44 ⁹⁵	51 ³⁷



COPPIA DI PROLUNGHE PER FASCETTA MURALE

WALLBAND EXTENSIONS (COUPLE)

Cod. PSFMP 14

Cod.	PSFMP 14 03	PSFMP 14 04
L (mm)	105	205
Box	1	1
€	13 ⁹⁸	17 ¹³



FASCETTA DI BLOCCAGGIO

LOCKING BAND

Cod. DAFB 21

Ø (mm)	80	100	130	160	180	200	230
Di (mm)	100	120	130	160	180	200	230
De (mm)	100	120	150	180	200	220	250
B (mm)	115	135	165	195	215	235	265
Box	1	1	1	1	1	1	1
€	2 ⁷²	2 ⁸⁶	3 ⁰⁶	3 ²⁵	3 ³³	3 ⁶³	4 ⁰⁶



GUARNIZIONE IN SILICONE (T200)

SILICONE GASKET (T200)

Cod. PSGT 70

Ø (mm)	80	100	130	160	180	200	230
Box	1	1	1	1	1	1	1
€	1 ²⁰	1 ⁷⁸	2 ⁵²	3 ⁶³	4 ⁵⁹	6 ⁴⁵	9 ⁴¹



GUARNIZIONE IN EPDM (T120)

EPDM GASKET (T120)

Cod. PSGT 71

Ø (mm)	80	100	130	160	180	200	230
Box	1	1	1	1	1	1	-
€	1 ²⁰	1 ⁷⁸	2 ⁵²	3 ⁶³	4 ⁵⁹	6 ⁴⁵	-



FASCETTA PER CAVI TIRANTI

BAND FOR TIE-RODS

Cod. DAFT 17

Ø (mm)	80	100	130	160	180	200	230
Di (mm)	80	100	130	160	180	200	230
De (mm)	100	120	150	180	200	220	250
Box	1	1	1	1	1	1	1
€	34 ³⁰	36 ⁴⁷	40 ⁰³	40 ⁰³	43 ⁴⁴	43 ⁴⁴	45 ⁷¹

**TAPPO AD ESPANSIONE (T200)**

PLUG FOR INSPECTION ELEMENT (T200)

Cod. AC TC

Ø (mm)	80	100	130	160	180	200	230
Box	1	1	1	1	1	-	-
€	42 ²³	42 ⁹⁷	47 ⁶⁷	55 ¹⁸	60 ⁵²	-	-

**SCIVOLANTE SPRAY 400 ml**

SPRAY SLIDER 400 ml

Cod. AC SCISP

Box	1
€	11 ⁷⁴

**KIT PLACCA CAMINO (OBBLIGATORIA)**

CHIMNEY IDENTIFICATION PLATE KIT

Cod. SCS CE DA

Box	1
€	11 ⁸⁸

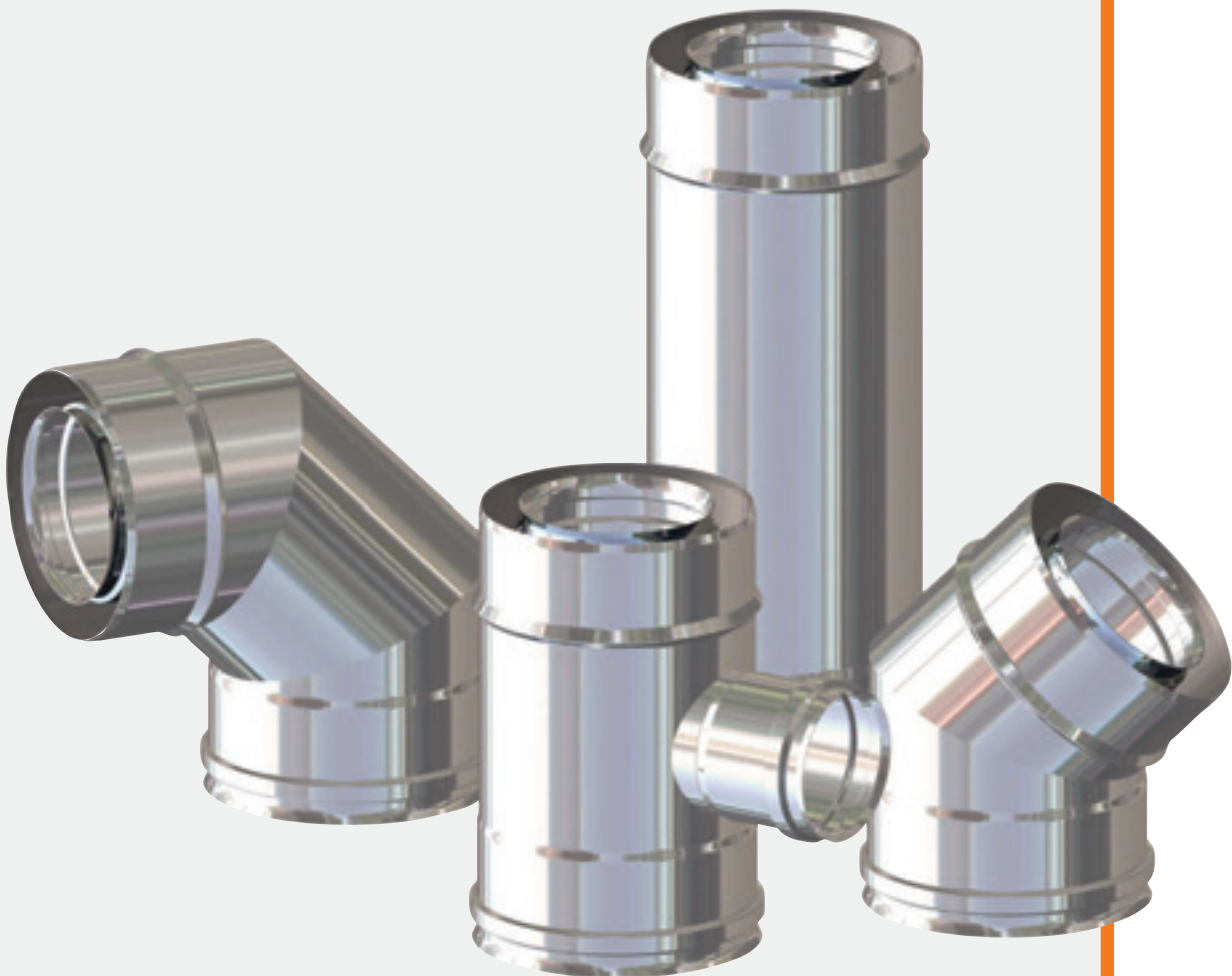


STABILE INOX STEEL STABILE CI

STABILE CI

STABILE CI è un condotto coassiale in acciaio inox per stufe a pellet e caminetti a gas. Parete interna in acciaio inox AISI 316 L ed esterna in acciaio inox AISI 304 ed è certificato EN 14989-2

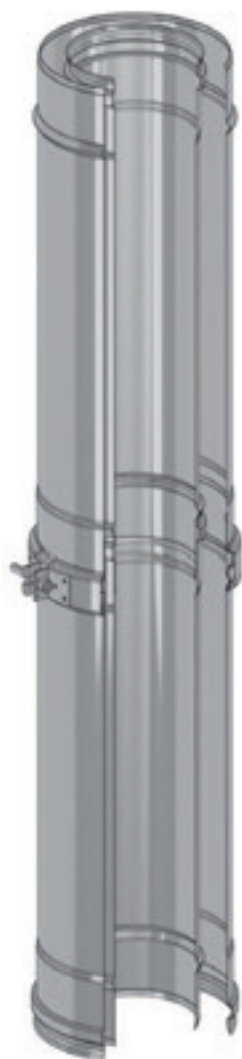
STABILE CI is a coaxial stainless steel flue pipe for pellet stoves and gas fireplaces. The inner wall is made of AISI 316L stainless steel and the outer wall of AISI 304 stainless steel, and it is certified according to EN 14989-2.



ACCIAIO
INOX
AISI 316L

0,5 mm

RAL



DENOMINAZIONE

STABILE CI

DESCRIZIONE

Camino coassiale, parete interna in acciaio 1.4404 (AISI 316L) di sp. 0.5 mm e parete esterna in acciaio inox (AISI 304) di sp. 0.5 mm.

NORME DI RIFERIMENTO

EN 14989-2

Camini
Requisiti e metodi di prova per camini metallici e condotti di adduzione aria di qualsiasi materiale per apparecchi a tenuta stagna.
Parte 2: Condotti per fumi e aria comburente per apparecchi a tenuta stagna.

SPESSORE PARETE INTERNA

0,5 mm

SPESSORE PARETE ESTERNA

0,5 mm

SPESSORE INTERCAPEDINE ADDUZIONE ARIA

25 mm

35 mm

DESIGNAZIONE S/ GUARNIZIONE

T600 - N1 - W - V2 - L50050 - G (100)

DIAMETRO INTERNO (mm)

100

130

DIAMETRO ESTERNO (mm)

150

200

MATERIALE SCARICO FUMI

Acciaio Inox AISI 316L

MATERIALE PARETE ESTERNA

Acciaio AISI 304 (finitura lucida BA)

DATI PRESTAZIONALI SECONDO EN 14989-2

Senza guarnizione

CLASSE DI TEMPERATURA

T600 (600°C)

CLASSE DI PRESSIONE

40 Pa (N1)

CLASSE DI RESISTENZA ALLA CONDENSA

W

CLASSE DI RESISTENZA ALLA CORROSIONE

V2

CLASSE DI RESISTENZA ALL'INCENDIO DI FULIGGINE

O

DISTANZA DA MATERIALE COMBUSTIBILE

100 mm*

*CONDIZIONI DI INSTALLAZIONE

Come specificato nel libretto d'uso e manutenzione

**RESISTENZA TERMICA

$200^{\circ}\text{C m}^2 \text{K/W} = 0,2 \div 0,3$
(valore variabile con le condizioni di ventilazione e direzione del flusso termico)

**La resistenza termica delle intercapedini d'aria rimane costante al variare del suo spessore oltre i 30 mm e aumenta con la ventilazione

COMBUSTIBILI AMMESSI



Gas convenzionale



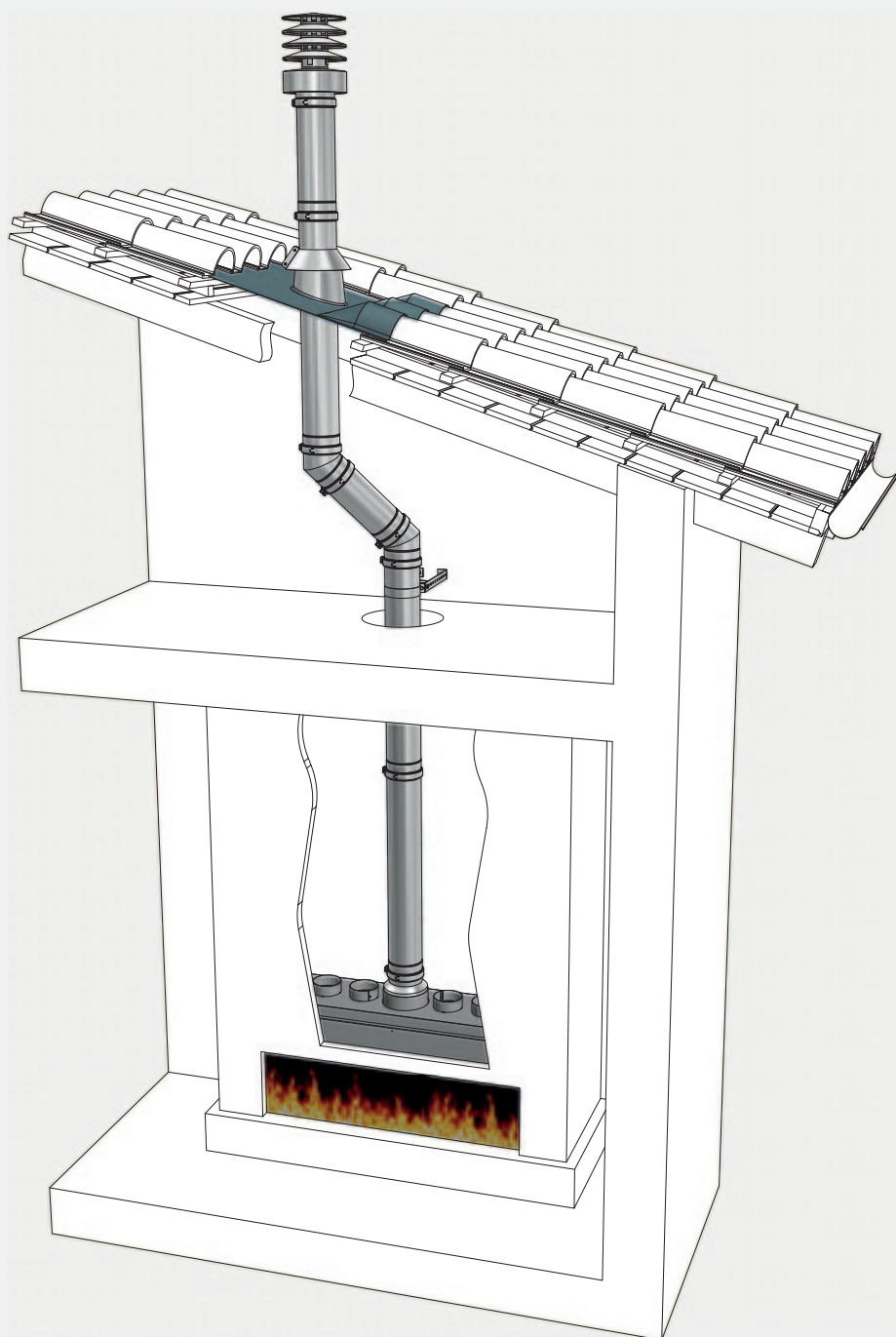
Pellet

NOTIFIED BODY



RICICLAGGIO MATERIA PRIMA



**SCARICO A TETTO**
Roof outlet

Esempio di camino a gas con scarico a tetto realizzato con il sistema coassiale **STABILE CI**.

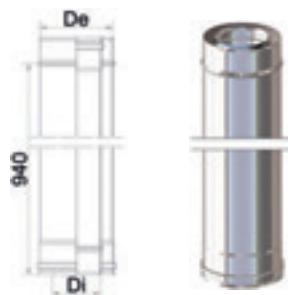
Example of gas fi replace with roof outlet system made with the **STABILE CI** coaxial system

STABILE CI

ELEMENTO DRITTO L.1000 mm M/F

M/F STRAIGHT ELEMENT L.1000 mm

Ø (mm)	100-150	130-200
Di (mm)	100	130
De (mm)	150	200
Box	1	1
€	137¹⁰	171⁴⁰

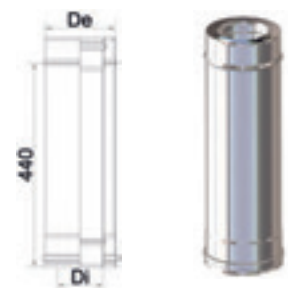


Cod. CIED 01*

ELEMENTO DRITTO L.500 mm M/F

M/F STRAIGHT ELEMENT L.500 mm

Ø (mm)	100-150	130-200
Di (mm)	100	130
De (mm)	150	200
Box	1	1
€	103⁵⁶	132¹³

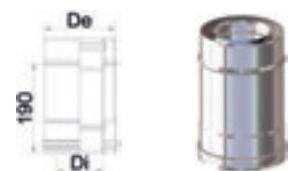


Cod. CIED 02*

ELEMENTO DRITTO L.250 mm M/F

M/F STRAIGHT ELEMENT L.250 mm

Ø (mm)	100-150	130-200
Di (mm)	100	130
De (mm)	150	200
Box	1	1
€	78⁵⁷	99⁹⁹

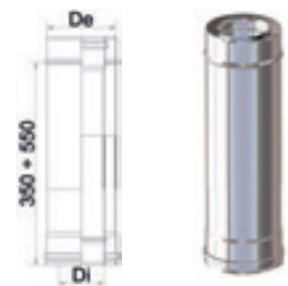


Cod. CIED 03*

ELEMENTO TELESCOPICO L.350÷550 mm M/F

M/F TELESCOPIC ELEMENT L.350÷550 mm

Ø (mm)	100-150	130-200
Di (mm)	100	130
De (mm)	150	200
Box	1	1
€	185⁶⁰	209²⁹



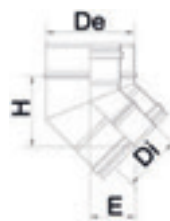
Cod. CIET 11*

- ATTENZIONE: non supporta carichi verticali
- WARNING: not suitable for vertical loads

CURVA 45° M/F

M/F 45° ELBOW

Ø (mm)	100-150	130-200
Di (mm)	100	130
De (mm)	150	200
H (mm)	126	148
E (mm)	175	82
Box	1	1
€	94⁴³	111⁰¹



Cod. CICQ 45*

CURVA 90° M/F

M/F 90° ELBOW

Ø (mm)	100-150	130-200
Di (mm)	100	130
De (mm)	150	200
H (mm)	124	148
E (mm)	174	198
Box	1	1
€	169⁹⁵	199⁸¹

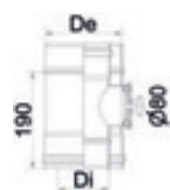


Cod. CICN 90*

ELEMENTO ISPEZIONE M/F (T600)

M/F INSPECTION ELEMENT (T600)

Ø (mm)	100-150	130-200
Di (mm)	100	130
De (mm)	150	200
Box	1	1
€	186⁷⁶	215³³

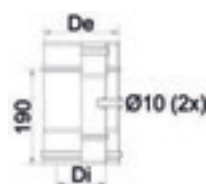


Cod. CIMI 43*

MODULO SONDA M/F

M/F PROBE ELEMENT

Ø (mm)	100-150	130-200
Di (mm)	100	130
De (mm)	150	200
Box	1	1
€	127⁴⁵	151³⁶



Cod. CIMS 03*

STABILE CI

RACCORDO A T 90°

90° TEE

Ø (mm)	100-150	130-200
Di (mm)	100	130
De (mm)	150	200
H (mm)	270	440
Box	1	1
€	171 ³⁸	199 ⁹³



Cod. CIRT 08*

TAPPO SCARICO CONDENSA

CONDENSATION DRAIN CAP

Ø (mm)	100-150	130-200
Di (mm)	100	130
De (mm)	150	200
Box	1	1
€	94 ⁷⁵	104 ⁸⁶



Cod. CITC 85*

OPTIONAL:

TAPPO 3/4" FEM INOX

S.S FEMALE CAP 3/4"

Cod.	PSPD 46
Box	1
€	8 ⁶⁰



OPTIONAL:

PORTAGOMMA DRITTO 3/4" FEM

STRAIGHT HOSE HOLDER 3/4" FEM

Cod.	PSPD 41
Box	1
€	5 ⁷²



OPTIONAL:

PORTAGOMMA 90° 3/4" FEM

90° HOSE HOLDER 3/4" FEM

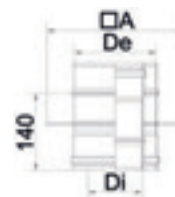
Cod.	PSPD 42
Box	1
€	6 ⁷⁸



PIASTRA CON ELEMENTO DRITTO M/F

M/F INTERMEDIATE PLATE

Ø (mm)	100-150	130-200
Di (mm)	100	130
De (mm)	150	200
A (mm)	250	300
Box	1	1
€	128 ⁵⁷	171 ³⁸

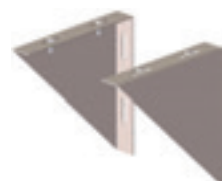


Cod. CIPB 50*

COPPIA DI ANGOLARI PER PIASTRE

PLATE SUPPORTS (COUPLE)

Ø (mm)	100-150	130-200
A (mm)	250	300
Box	1	1
€	52 ⁷⁴	65 ⁸⁶



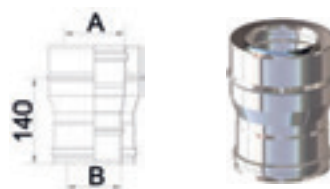
Cod. CIAS 12*

MAGGIORATORE M/F

M/F OVERSIZE

Ø (mm)	130-200
A (mm)	130 F 200 M
B (mm)	100 M 150 F
Box	1
€	155 ⁶⁹

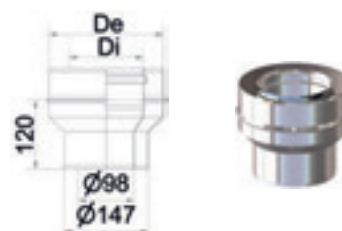
Cod. CIRT 1 10-15/13-20*

**RACCORDO PER CAMINO A GAS DN 100/150**

GAS FIREPLACE ADAPTER Ø100/150

Ø (mm)	100-150	130-200
Di (mm)	100	130
De (mm)	150	200
Box	1	1
€	194 ⁶²	194 ⁶²

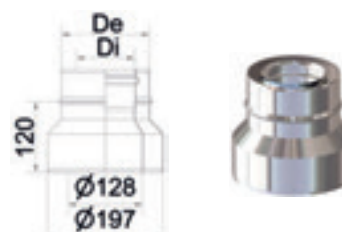
Cod. CIPI 01*

**RACCORDO PER CAMINO A GAS DN 130/200**

GAS FIREPLACE ADAPTER Ø130/200

Ø (mm)	100-150	130-200
Di (mm)	100	130
De (mm)	150	200
Box	1	1
€	194 ⁶²	194 ⁶²

Cod. CIPI 02*

**RACCORDO CALDAIA F/F**

F/F BOILER ADAPTER

Ø (mm)	100-150	130-200
Di (mm)	100	130
De (mm)	150	200
Box	1	1
€	78 ⁵⁰	90 ⁰¹

Cod. CIRC 09*



STABILE CI

CAPPELLO CINESE

CHINESE CAP

Ø (mm)	100-150	130-200
Di (mm)	100	130
De (mm)	150	200
D1 (mm)	200	250
Box	1	1
€	74²²	130⁹⁵



Cod. CICC 06*

CAPPELLO ANTIVENTO

ANTI-WIND CAP

Ø (mm)	100-150	130-200
Di (mm)	100	130
De (mm)	150	200
D1 (mm)	250	300
Box	1	1
€	188⁷³	222⁰⁹



Cod. CIAR 62*

CAPPELLO CON ELEMENTI CIRCOLARI

ARCHITECTONIC CAP

Ø (mm)	100-150	130-200
Di (mm)	100	130
De (mm)	150	200
D1 (mm)	200	250
Box	1	1
€	276⁷⁵	320⁵⁹

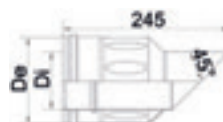


Cod. CIEC 08*

TERMINALE ORIZZONTALE

HORIZONTAL TERMINAL PIPE

Ø (mm)	100-150	130-200
Di (mm)	100	130
De (mm)	150	200
Box	1	1
€	170⁶⁰	231⁵⁵

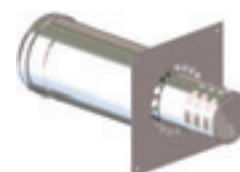
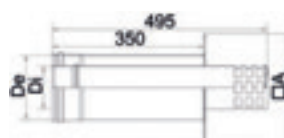


Cod. CITO 01*

TERMINALE ORIZZONTALE CON PIASTRA

HORIZONTAL TERMINAL PIPE WITH PLATE

Ø (mm)	100-150	130-200
Di (mm)	100	130
De (mm)	150	200
A (mm)	250	300
Box	1	1
€	254³⁵	306⁷⁹



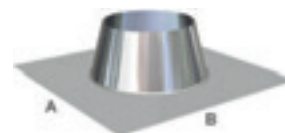
Cod. CITO 02*

FALDALE PER TETTO PIANO

FLASHING FOR FLAT ROOFS

Cod. PSFP xx

Cod. (xx)	02	03
Di (mm)	100	130
De (mm)	150	200
A (mm)	625	750
B (mm)	625	750
Box	1	1
€	102 ⁰⁵	125 ⁰⁶

**FALDALE PER TETTO INCLINATO LEADAX (5°-30°)**

LEADAX FLASHING FOR INCLINED ROOFS (5°-30°)

Cod. PSFIL xx*

Cod. (xx)	02	03
Di (mm)	100	130
De (mm)	150	200
A (mm)	600	666
B (mm)	1000	1000
Box	1	1
€	152 ²⁸	184 ⁹¹



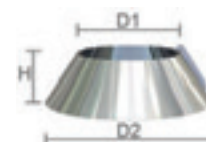
* Su richiesta: versione per tetti inclinati da 30° a 45° (cod. PSFIL 45-xx)
 * On demand: variant for inclined roofs from 30° to 45° (cod. PSFIL 45-xx)

SCOSSALINA

STORM COLLAR

Cod. CISCOS 01

Ø (mm)	100-150	130-200
D1 (mm)	150	200
D2 (mm)	315	365
H (mm)	115	115
Box	1	1
€	33 ²⁹	37 ⁴⁵

**ROSONE REGOLABILE DA 0° A 30°**

0° - 30° ADJUSTABLE PLATE

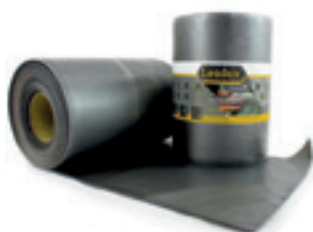
Cod. CIRR 30

Ø (mm)	100-150	130-200
Ø INT (mm)	151	201
Ø EST (mm)	150	300
Box	1	1
€	46 ¹³	48 ⁴⁹

**ROTOLO LEADAX 1 x 6 m**

LEADAX COIL 1 x 6 mt

Cod.	AC RL1
Box	1
€	881 ⁰²

**SILICONE PER LEADAX**

SILICONE FOR LEADAX

Cod.	AC SIL LEADAX 1
Box	1
€	27 ⁵⁰



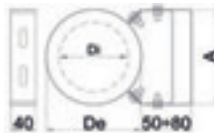
STABILE CI

FASCETTA MURALE REGOLABILE

ADJUSTABLE WALLBAND

Cod. CIFMR 14

Ø (mm)	100-150	130-200
Di (mm)	100	130
De (mm)	150	200
A (mm)	146	181
Box	1	1
€	35 ⁸⁷	43 ⁹²



COPPIA DI PROLUNGHE PER FASCETTA MURALE

WALLBAND EXTENSIONS (COUPLE)

Cod. PSFMP 14

Cod.	PSFMP 14 03	PSFMP 14 04
L (mm)	105	205
Box	1	1
€	13 ⁹⁸	17 ¹³

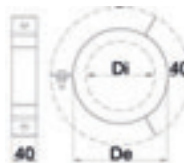


FASCETTA PER CAVI TIRANTI

BAND FOR TIE-RODS

Cod. CIFT 17

Ø (mm)	100-150	130-200
Di (mm)	100	130
De (mm)	150	200
Box	1	1
€	40 ⁰³	43 ⁴⁴



FASCETTA DI BLOCCAGGIO

LOCKING BAND

Cod. CIFB 19

Ø (mm)	100-150	130-200
Di (mm)	100	130
De (mm)	150	200
B (mm)	165	215
Box	1	1
€	10 ⁶¹	11 ²⁴



SCIVOLANTE SPRAY 400 ml

SPRAY SLIDER 400 ml

Cod. AC SCISP

Box	1
€	11 ⁷⁴



KIT PLACCA CAMINO (OBBLIGATORIA)

CHIMNEY IDENTIFICATION PLATE KIT

Cod. SCS CE CI

Box	1
€	11 ⁸⁸

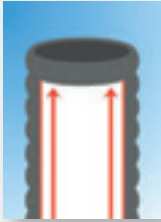


STABILE STABILE INOX STEEL STABILE FX

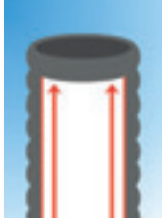
STABILE FX

Il sistema flessibile inox STABILE FX è idoneo per lo scarico dei fumi di apparecchi a combustibili a gas, gasolio e biomassa legnosa. STABILE FX è in acciaio inox doppia parete interno liscio. Certificato EN 1856-2 può essere installato come condotto intubato.

The flexible stainless steel system STABILE FX is suitable for flue gas discharge from gas, diesel, and woody biomass appliances. STABILE FX features a smooth double-wall stainless steel interior. Certified EN 1856-2 and can be installed as a lined duct.



ACCIAIO
INOX
AISI 316L



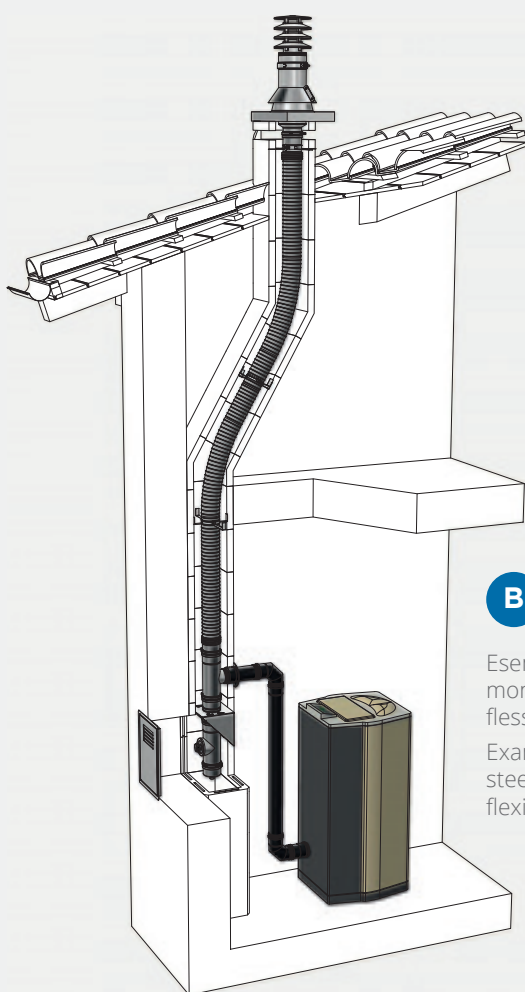
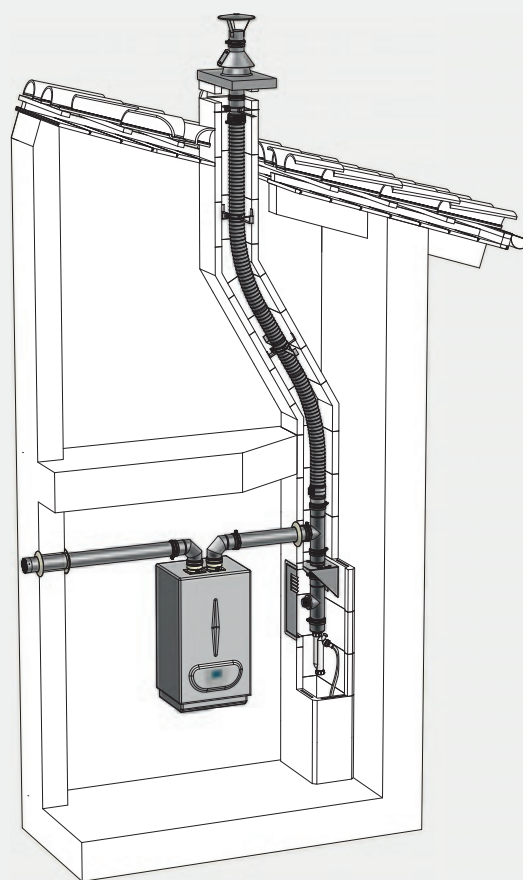
DENOMINAZIONE	STABILE FX		
DESCRIZIONE	Condotto fumi flessibile in acciaio inox 1.4404 (AISI 316L) Interno liscio		
NORME DI RIFERIMENTO	EN 1856-2	Camini Requisiti per camini metallici	Parte 1:Prodotti per sistemi camino
TIPOLOGIA DELLA PARETE INTERNA	LISCIO		
DESIGNAZIONE CON GIUNTO SILICONICO	T200 - P1 - W - V2 - L50010 - O		
DESIGNAZIONE CON GIUNTO A VITE	T600 - N1 - W - V2 - L50010 - G		
DIAMETRI NOMINALI	60 80 100 120 125 130 140 150 160 180 200 220 250 300		
CARATTERIZZAZIONE DELLA SPIRALE GRAFFATA	Materiale della parete interna AISI 316L	Finitura della parete interna liscio	Spessore della parete interna 0,10mm
GIUNTO SILICONICO DI TENUTA APPLICABILE PER Ø60 160	In silicone, certificato EN 14241-1 Classe di pressione 200 Pa (P1)		
DATI PRESTAZIONALI	Con giunto siliconico		Con giunto a vite
CLASSE DI TEMPERATURA	200°C (T200)		600°C (T600)
CLASSE DI PRESSIONE	200 Pa (P1)		40 Pa (N1)
CLASSE DI RESISTENZA ALLA CONDENSA	W		
CLASSE DI RESISTENZA ALLA CORROSIONE	V2		
CLASSE DI RESISTENZA ALL'INCENDIO DI FULIGGINE	O		G
ANGOLO DI INCLINAZIONE MASSIMA	≤45°		
CAMPI DI IMPIEGO	Condotto intubato singolo e multiplo per apparecchi con temperatura dei fumi ≤ 200°C con giunto siliconico e ≤ 600°C con giunto a vite		
COMBUSTIBILI AMMESSI	      		
NOTIFIED BODY	kiwa		CE 04 76
RICICLAGGIO MATERIA PRIMA			

VISITA www.stabile.it PER SCARICARE LA DOCUMENTAZIONE TECNICA AGGIORNATA DALLA SEZIONE "PRODOTTI" CORRISPONDENTE O CONTATTA DIRETTAMENTE IL NOSTRO UFFICIO TECNICO.
VISIT www.stabile.it TO DOWNLOAD THE UPDATED TECHNICAL DOCUMENTATION FROM THE 'PRODUCTS' SECTION, OR DIRECTLY CONTACT OUR TECHNICAL OFFICE.

A **CONDOTTO INTUBATO SINGOLO**
 Single liner

Esempio di apparecchio a gas di Tipo C con condotto flessibile inox **STABILE FX** e condotto fumi/aria realizzato con il sistema mono parete inox **STABILE PS**.

Example of C-Type gas appliance with **STABILE FX** stainless steel flexible duct and flue/air duct made with the **STABILE PS** stainless steel single-wall system.



B **CONDOTTO INTUBATO SINGOLO**
 Single liner

Esempio di stufa a pellet con canale da fumo monoparete inox **STABILE NX** e condotto intubato flessibile **STABILE FX**.

Example of pellet stove with **STABILE NX** stainless steel single wall connecting flue pipe and **STABILE FX** flexible liner.

STABILE FX**TUBO FLEX (INTERNO LISCIO)**

FLEXIBLE LINER (FLAT INNER WALL)

Cod. PDFX 01

Ø (mm)	60	80	100	120	130	140	150	160	180	200	220	250	300
L (m)	30	30	30	30	30	30	30	30	30	25	25	20	3
Ø INT	60	80	100	120	130	140	150	160	180	200	220	250	300
Ø EST	68	88	108	128	138	148	158	168	188	208	228	258	308
€	28 ⁷³	28 ⁷³	38 ²⁹	47 ⁰²	49 ⁷⁸	53 ⁶³	57 ⁴³	61 ¹⁷	68 ⁹³	76 ⁵⁶	84 ²²	95 ⁷²	138 ⁰⁴

- Spezzoni a misura in multipli di 5 mt: +25% (cod. PDFX 02)
 - 5 mt on demand cuts: +25% (cod. PDFX 02)

**TUBO FLEX (INTERNO LISCIO) ROTOLO DA 10 m**

FLEXIBLE LINER (FLAT INNER WALL) 10 mt COIL

Cod. PDFX 10

Ø (mm)	60	80	100	120	130	140	150	160	180	200	220	250	300
L (m)	-	10	10	-	-	-	-	-	-	-	-	-	-
Ø INT	-	80	100	-	-	-	-	-	-	-	-	-	-
Ø EST	-	88	108	-	-	-	-	-	-	-	-	-	-
€	-	32 ⁷⁵	43 ⁶⁴	-	-	-	-	-	-	-	-	-	-

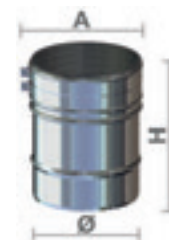


GIUNTO FLEX/MASCHIO 200 Pa

FLEXIBLE/RIGID MALE JUNCTION 200 Pa

Ø (mm)	60	80	100	120	130	140	150	160	180	200	220	250	300
A (mm)	87	107	127	147	157	167	177	187	-	-	-	-	-
H (mm)	160	180	180	165	165	165	165	165	-	-	-	-	-
Box	1	1	1	1	1	1	1	1	-	-	-	-	-
€	71 ⁰⁷	73 ³²	78 ²⁵	82 ¹⁸	82 ⁸⁰	86 ²⁶	89 ⁵¹	93 ⁹¹	-	-	-	-	-

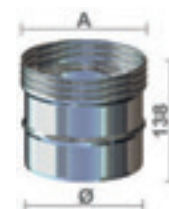
Cod. PDFX 10 M

**GIUNTO FLEX/MASCHIO**

FLEXIBLE/RIGID MALE JUNCTION

Ø (mm)	60	80	100	120	130	140	150	160	180	200	220	250	300
A (mm)	71	91	111	131	141	151	161	171	191	211	231	261	311
Box	1	1	1	1	1	1	1	1	1	1	1	1	1
€	25 ¹⁰	25 ⁴⁵	25 ⁹⁹	26 ⁴⁰	26 ⁵⁰	26 ⁷⁷	27 ⁰³	31 ⁸⁰	32 ²²	33 ¹⁵	36 ⁴⁰	37 ⁴⁵	41 ⁵⁴

Cod. PDFX 09 M

**GIUNTO FLEX/FEMMINA**

FLEXIBLE/RIGID FEMALE JUNCTION

Ø (mm)	60	80	100	120	130	140	150	160	180	200	220	250	300
A (mm)	71	91	111	131	141	151	161	171	191	211	231	261	311
Box	1	1	1	1	1	1	1	1	1	1	1	1	1
€	28 ⁴⁹	28 ⁴⁹	29 ⁰⁹	29 ⁷¹	29 ⁹²	30 ³⁶	31 ³⁴	35 ¹³	36 ⁷³	38 ⁰¹	41 ⁸⁵	42 ⁴⁰	55 ⁷⁶

Cod. PDFX 09 F*



* Su richiesta: versione anticondensa (cod. PDFX 12 F)

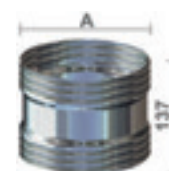
* On demand: anti-condensation variant (cod. PDFX 12 F)

GIUNTO FLEX/FLEX

FLEX/FLEX JUNCTION

Ø (mm)	60	80	100	120	130	140	150	160	180	200	220	250	300
A (mm)	71	91	111	131	141	151	161	171	191	211	231	261	311
Box	1	1	1	1	1	1	1	1	1	1	1	1	1
€	32 ³⁹	32 ⁹⁴	33 ³²	34 ²⁰	34 ⁴⁸	34 ⁸⁷	35 ¹³	41 ¹⁹	41 ⁹⁰	43 ⁰¹	47 ²⁹	48 ⁶⁷	54 ⁰⁰

Cod. PDFX 11*



* Su richiesta: versione anticondensa (cod. PDFX 12)

* On demand: anti-condensation variant (cod. PDFX 12)

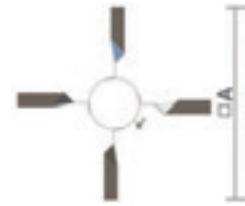
STABILE FX

FASCETTA DI CENTRAGGIO

CENTRING BAND

Cod. PSFC 71

Ø (mm)	60	80	100	120	130	140	150	160	180	200	220	250	300
A (mm)	-	320	340	360	370	380	390	400	420	440	460	490	540
Box	-	1	1	1	1	1	1	1	1	1	1	1	1
€	-	34 ⁶⁸	34 ⁶⁸	36 ⁹⁸	36 ⁹⁸	40 ³⁴	40 ³⁴	40 ³⁴	40 ³⁴	43 ⁸⁷	43 ⁸⁷	46 ²⁷	47 ⁹⁰



FASCETTA DI DISCESA

DESCENT BAND

Cod. PSFD 72

Ø (mm)	60	80	100	120	130	140	150	160	180	200	220	250	300
A (mm)	-	240	260	280	290	300	310	320	340	360	380	410	460
Box	-	1	1	1	1	1	1	1	1	1	1	1	1
€	-	34 ⁶⁸	34 ⁶⁸	36 ⁹⁸	36 ⁹⁸	40 ³⁴	40 ³⁴	40 ³⁴	40 ³⁴	43 ⁸⁷	43 ⁸⁷	46 ²⁷	47 ⁹⁰



SCIVOLANTE SPRAY 400 ml

SPRAY SLIDER 400 ml

Cod. AC SCISP

Box	1
€	11 ⁷⁴



KIT PLACCA CAMINO (OBBLIGATORIA)

CHIMNEY IDENTIFICATION PLATE KIT (MANDATORY)

Cod. SCS CE FX

Box	1
€	11 ⁸⁸



STABILE PERFORMANCE

ENDOTHERMIC ENGINES



STABILE HXPD
SISTEMA DOPPIA PARETE INOX H1
H1 CLASS TWIN-WALL SYSTEM

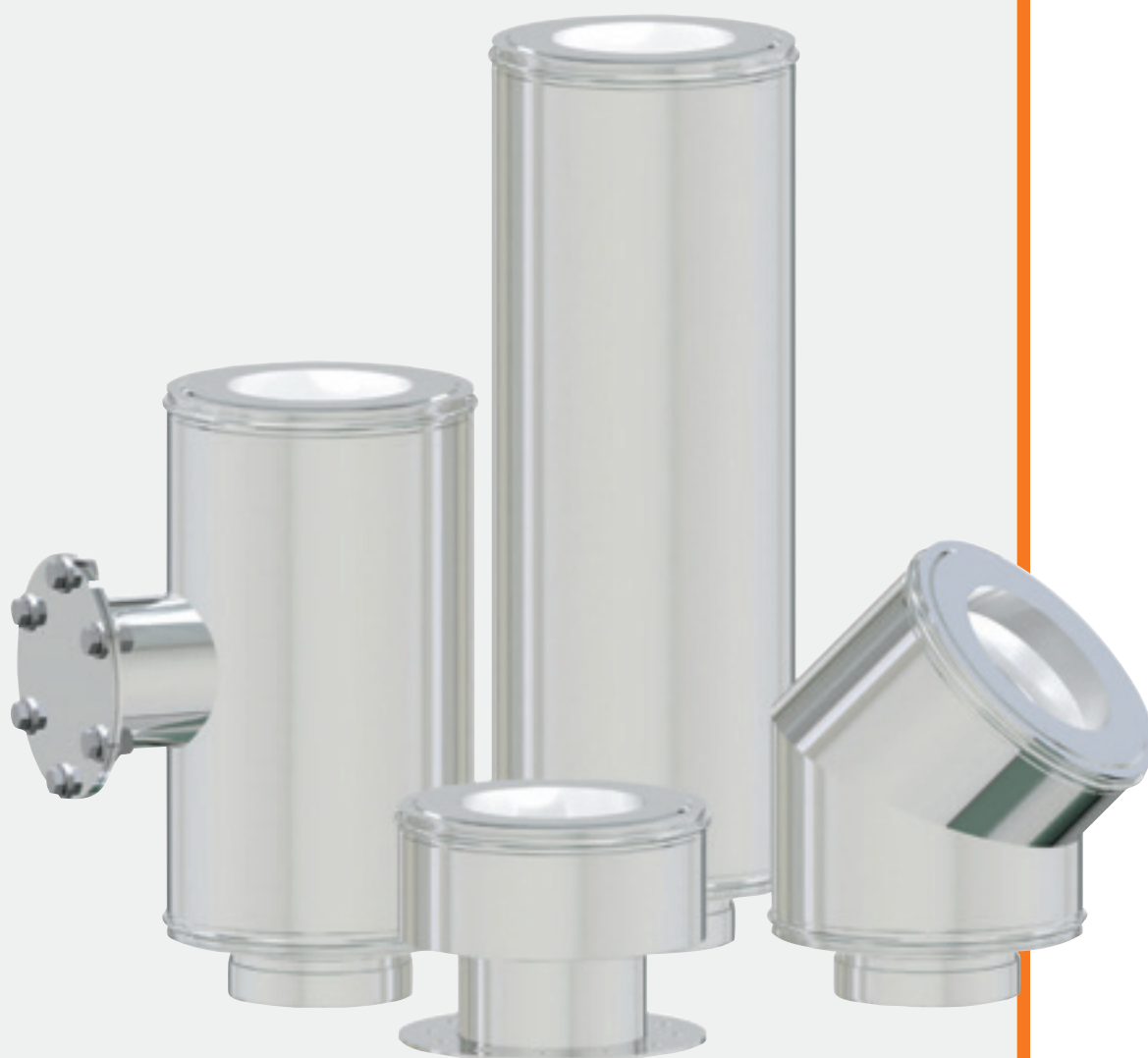
239

STABILE HXPD

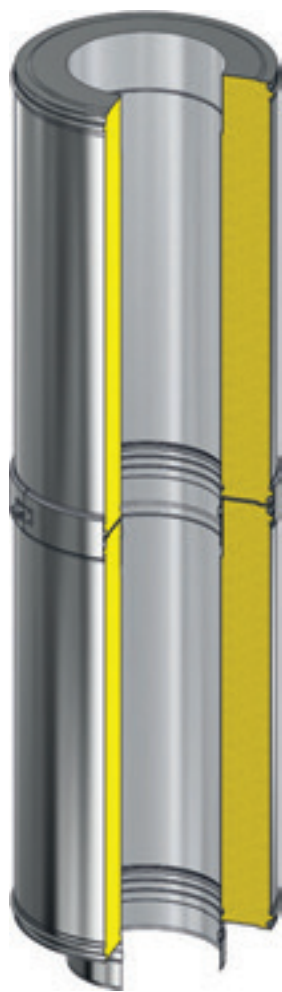
STABILE HXPD è un sistema in acciaio inox doppia parete idoneo per lo scarico dei fumi di gruppi elettrogeni e cogeneratori, garantendo alta resistenza a temperature (T600) e pressioni elevate (H1).

STABILE HXPD is a double wall stainless steel system suitable for flue gas discharge from generators and cogenerators, ensuring high resistance to temperatures (T600) and high pressures (H1).

STABILE PERFORMANCE
STABILE HXPD



ACCIAIO
INOX
AISI 316L



DENOMINAZIONE **STABILE HXPD**

DESCRIZIONE Sistema camino a doppia parete metallica isolato con lana di roccia sp.50 mm parete interna in acciaio 1.4404 (AISI 316L) di sp.0.5 mm – 0.6 mm e parete esterna in acciaio inox (AISI 304) di sp.0.5 – 0.6 mm

NORME DI RIFERIMENTO EN 1856-1 Camini
Requisiti per camini metallici
Parte 1: Prodotti per sistemi camino

DESIGNAZIONE 1 SENZA GUARNIZIONE Range di diametro: Ø80÷300 mm T600-H1-W-V2-L50050-O70

DESIGNAZIONE 2 SENZA GUARNIZIONE Range di diametro: Ø350÷400 mm T600-H1-W-V2-L50050-O105

DESIGNAZIONE 3 SENZA GUARNIZIONE Range di diametro: Ø450 mm T600-H1-W-V2-L50060-O105

DESIGNAZIONE 4 SENZA GUARNIZIONE Range di diametro: Ø500÷600 mm T600-H1-W-V2-L50060-O140

MATERIALE PARETE INTERNA Acciaio inox 1.4404 (L50) – AISI 316L
Saldatura longitudinale realizzata a LASER o TIG

MATERIALE PARETE ISOLANTE Lana di roccia con densità minima 110 kg/m³

MATERIALE PARETE ESTERNA Acciaio inox 1.4301 – AISI 304
Finitura lucida BA con saldatura longitudinale realizzata a LASER o TIG

DIMENSIONI

DIAMETRI INTERNI (mm) 150 180 200 250 300 350 | 400 450 500 550 600

SPESORE PARETE INTERNA (mm) 0,5 0,6

DIAMETRO ESTERNO (mm) 250 280 300 350 400 450 | 500 550 600 650 700

SPESORE PARETE ESTERNA (mm) 0,5 0,6

PESI (KG/M) 12 14 15 18 21 25 28 33 36 39 42

DATI PRESTAZIONALI

CLASSE DI TEMPERATURA T600 (600°C)

CLASSE DI PRESSIONE H2 (5000 Pa) – perdita < 0,120 l/sm²

CLASSE DI RESISTENZA ALLA CONDENSA W

CLASSE DI RESISTENZA ALLA CORROSIONE V2

CLASSE DI RESISTENZA ALL'INCENDIO DA FULIGGINE G

DISTANZA DA MATERIALI COMBUSTIBILI (mm) 70 mm | 105 mm | 140 mm

RESISTENZA TERMICA (m²K/W) 0,55 0,57 0,58 0,6 0,61 0,62 0,63 0,64 0,64 0,65 0,65

CAMPI DI APPLICAZIONE Condotto di scarico e sistemi camino al servizio di gruppi elettrogeni e cogeneratori

COMBUSTIBILI AMMESSI



Gas convenzionale



Gas condensazione



Gasolio



Gasolio condensazione

NOTIFIED BODY



RICICLAGGIO MATERIA PRIMA

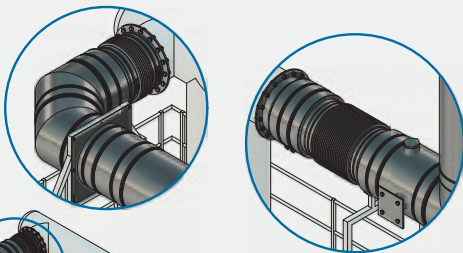


A CAMINO SINGOLO E CANALE DA FUMO

Single chimney and connecting flue pipe

Esempio di camino e relativo canale da fumo al servizio di un gruppo elettrogeno a gasolio, realizzato con il sistema **STABILE HXP** in acciaio inox doppia parete a connessione conica.

Example of chimney and related connecting flue pipe for a diesel generator, set made with the **STABILE HXP** system with a twin-wall stainless steel conical coupling system.

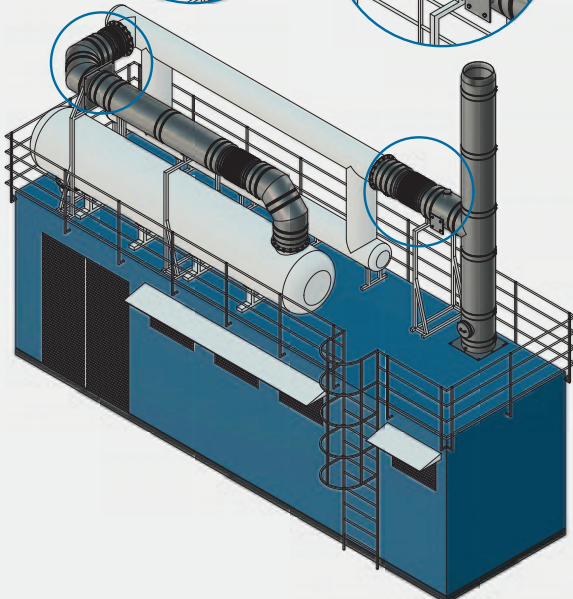


B GIRO FUMI E CAMINO

Flue gas flow and chimney

Esempio di canale da fumo/giro fumi e relativo camino al servizio di un cogeneratore a gas realizzato con il sistema **STABILE HXP** in acciaio inox doppia parete, giunti di dilatazione e modulo prelievo campionamento polveri.

Example of connecting flue pipe/flue gas flow and related chimney for a gas cogenerator made with the **STABILE HXP** system in twin-wall stainless steel, expansion junctions and dust sampling collector.



STABILE HXPD

ELEMENTO DRITTO L.1000 mm M/F

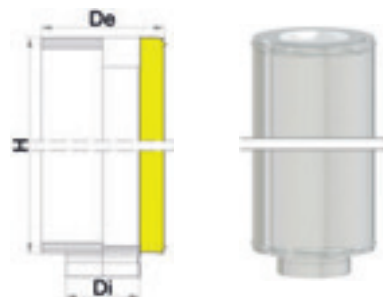
M/F STRAIGHT ELEMENT L.1000 mm

Cod. HXPDED 01*

Ø (mm)	150	180	200	250	300	350	400	450	500	550	600
Di (mm)	150	180	200	250	300	350	400	450	500	550	600
De (mm)	250	280	300	350	400	450	500	550	600	650	700
H (mm)	942	942	942	942	942	942	942	936	936	936	936
Box	1	1	1	1	1	1	1	1	1	1	1

€

CONTATTARE UFF. TENICO / CONTACT OUR TECHNICAL DEP.



ELEMENTO DRITTO L.500 mm M/F

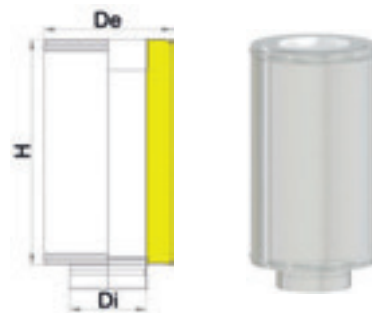
M/F STRAIGHT ELEMENT L.500 mm

Cod. HXPDED 02*

Ø (mm)	150	180	200	250	300	350	400	450	500	550	600
Di (mm)	150	180	200	250	300	350	400	450	500	550	600
De (mm)	250	280	300	350	400	450	500	550	600	650	700
H (mm)	443	443	443	443	443	443	443	438	438	438	438
Box	1	1	1	1	1	1	1	1	1	1	1

€

CONTATTARE UFF. TENICO / CONTACT OUR TECHNICAL DEP.



ELEMENTO DRITTO L.250 mm M/F

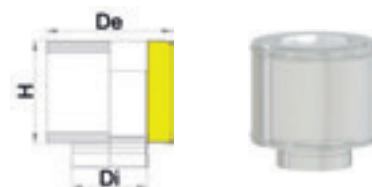
M/F STRAIGHT ELEMENT L.250 mm

Cod. HXPDED 03*

Ø (mm)	150	180	200	250	300	350	400	450	500	550	600
Di (mm)	150	180	200	250	300	350	400	450	500	550	600
De (mm)	250	280	300	350	400	450	500	550	600	650	700
H (mm)	205	205	205	205	205	205	205	198	198	198	198
Box	1	1	1	1	1	1	1	1	1	1	1

€

CONTATTARE UFF. TENICO / CONTACT OUR TECHNICAL DEP.



RACCORDO FLANGIATO

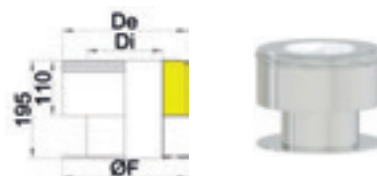
FLANGED FITTING

Cod. HXPDRF 09*

Ø (mm)	150	180	200	250	300	350	400	450	500	550	600
Di (mm)	150	180	200	250	300	350	400	450	500	550	600
De (mm)	250	280	300	350	400	450	500	550	600	650	700
Box	1	1	1	1	1	1	1	1	1	1	1

€

CONTATTARE UFF. TENICO / CONTACT OUR TECHNICAL DEP.

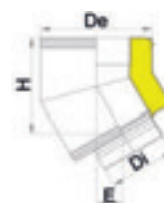


CURVA 30° M/F

M/F 30° ELBOW

Cod. HXPDC T 30*

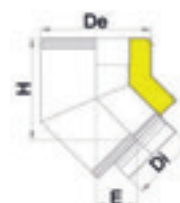
Ø (mm)	150	180	200	250	300	350	400	450	500	550	600
Di (mm)	150	180	200	250	300	350	400	450	500	550	600
De (mm)	250	280	300	350	400	450	500	550	600	650	700
H (mm)	213	250	239	273	252	311	316	329	347	365	381
E (mm)	59	67	63	71	71	81	84	88	93	98	100
Box	1	1	1	1	1	1	1	1	1	1	1
€	CONTATTARE UFF. TENICO / CONTACT OUR TECHNICAL DEP.										

**CURVA 45° M/F**

M/F 45° ELBOW

Cod. HXPDCQ 45*

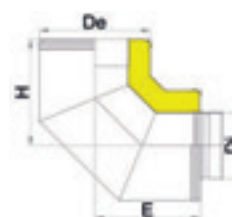
Ø (mm)	150	180	200	250	300	350	400	450	500	550	600
Di (mm)	150	180	200	250	300	350	400	450	500	550	600
De (mm)	250	280	300	350	400	450	500	550	600	650	700
H (mm)	231	235	247	252	277	291	310	440	453	479	489
E (mm)	93	98	106	103	115	122	134	182	191	198	199
Box	1	1	1	1	1	1	1	1	1	1	1
€	CONTATTARE UFF. TENICO / CONTACT OUR TECHNICAL DEP.										

**CURVA 90° M/F**

M/F 90° ELBOW

Cod. HXPDCN 90*

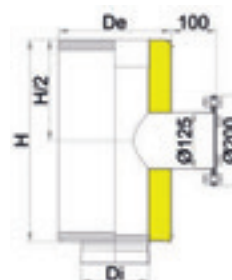
Ø (mm)	150	180	200	250	300	350	400	450	500	550	600
Di (mm)	150	180	200	250	300	350	400	450	500	550	600
De (mm)	250	280	300	350	400	450	500	550	600	650	700
H (mm)	241	255	261	281	310	340	350	518	536	563	587
E (mm)	238	250	260	276	301	340	362	518	536	563	587
Box	1	1	1	1	1	1	1	1	1	1	1
€	CONTATTARE UFF. TENICO / CONTACT OUR TECHNICAL DEP.										

**MODULO SONDA M/F**

M/F PROBE ELEMENT

Cod. HXPDCMS 02*

Ø (mm)	150	180	200	250	300	350	400	450	500	550	600
Di (mm)	150	180	200	250	300	350	400	450	500	550	600
De (mm)	250	280	300	350	400	450	500	550	600	650	700
H (mm)	450	450	450	450	450	450	450	450	450	450	450
Box	1	1	1	1	1	1	1	1	1	1	1
€	CONTATTARE UFF. TENICO / CONTACT OUR TECHNICAL DEP.										



* Su richiesta - On demand

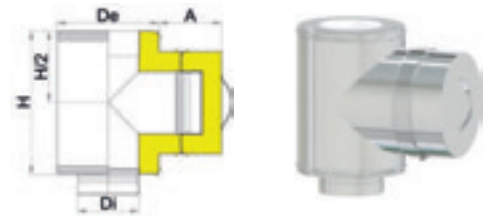
STABILE HXPD

ELEMENTO ISPEZIONE M/F

M/F INSPECTION ELEMENT

Cod. HXPDEI 83*

Ø (mm)	150	180	200	250	300	350	400	450	500	550	600
Di (mm)	150	180	200	250	300	350	400	450	500	550	600
De (mm)	250	280	300	350	400	450	500	550	600	650	700
H (mm)	350	450	450	500	550	600	650	700	750	800	940
A (mm)	155	175	175	175	175	175	175	175	175	175	175
Box	1	1	1	1	1	1	1	1	1	1	1
€	CONTATTARE UFF. TENICO / CONTACT OUR TECHNICAL DEP.										

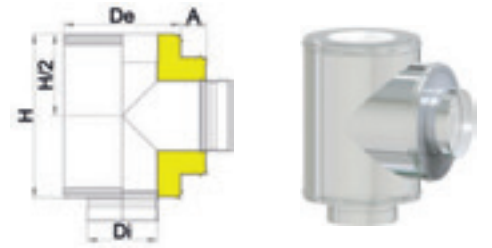


RACCORDO A T 90°

90° TEE

Cod. HXPDR T 08*

Ø (mm)	150	180	200	250	300	350	400	450	500	550	600
Di (mm)	150	180	200	250	300	350	400	450	500	550	600
De (mm)	250	280	300	350	400	450	500	550	600	650	700
H (mm)	350	450	450	500	550	600	650	700	750	800	940
A (mm)	55	75	75	75	75	75	75	75	75	75	75
Box	1	1	1	1	1	1	1	1	1	1	1
€	CONTATTARE UFF. TENICO / CONTACT OUR TECHNICAL DEP.										

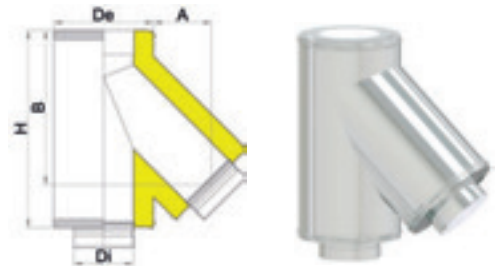


RACCORDO BRAGA 135°

135° TEE

Cod. HXPDR B 82*

Ø (mm)	150	180	200	250	300	350	400	450	500	550	600
Di (mm)	150	180	200	250	300	350	400	450	500	550	600
De (mm)	250	280	300	350	400	450	500	550	600	650	700
H (mm)	505	600	625	700	765	835	905	940	1050	1065	1190
B (mm)	397	456	475	530	580	633	686	721	794	817	900
A (mm)	145	155	163	180	198	216	233	251	269	285	305
Box	1	1	1	1	1	1	1	1	1	1	1
€	CONTATTARE UFF. TENICO / CONTACT OUR TECHNICAL DEP.										



TAPPO SCARICO CONDENSA

CONDENSATION DRAIN CAP

Cod. HXPDR TC 85*

Ø (mm)	150	180	200	250	300	350	400	450	500	550	600
Di (mm)	150	180	200	250	300	350	400	450	500	550	600
De (mm)	250	280	300	350	400	450	500	550	600	650	700
Box	1	1	1	1	1	1	1	1	1	1	1
€	CONTATTARE UFF. TENICO / CONTACT OUR TECHNICAL DEP.										



- Tappo da 3/4" incluso
- 3/4" nut included

* Su richiesta - On demand

PIASTRA INTERMEDIA CON ALETTE DI SUPPORTO M/F

M/F INTERMEDIATE PLATE WITH PLATE SUPPORTS (COUPLE)

Cod. HXPDP A 01*

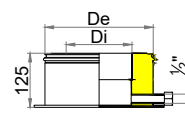
Ø (mm)	150	180	200	250	300	350	400	450	500	550	600
Di (mm)	150	180	200	250	300	350	400	450	500	550	600
De (mm)	250	280	300	350	400	450	500	550	600	650	700
Box	1	1	1	1	1	1	1	1	1	1	1
€	CONTATTARE UFF. TENICO / CONTACT OUR TECHNICAL DEP.										

**PIASTRA DI BASE CIECA CON SCARICO CONDENZA**

BLIND BASE PLATE WITH CONDENSATION DRAIN

Cod. HXPDP B 15*

Ø (mm)	150	180	200	250	300	350	400	450	500	550	600
Di (mm)	150	180	200	250	300	350	400	450	500	550	600
De (mm)	250	280	300	350	400	450	500	550	600	650	700
Box	1	1	1	1	1	1	1	1	1	1	1
€	CONTATTARE UFF. TENICO / CONTACT OUR TECHNICAL DEP.										



- Tappo da 1/2" incluso
- 1/2" nut included

CAPPELLO TRONCO CONICO

TRUNCATED CONICAL CAP

Cod. HXPDP C 18*

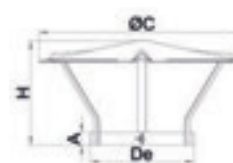
Ø (mm)	150	180	200	250	300	350	400	450	500	550	600
Di (mm)	150	180	200	250	300	350	400	450	500	550	600
De (mm)	250	280	300	350	400	450	500	550	600	650	700
Box	1	1	1	1	1	1	1	1	1	1	1
€	CONTATTARE UFF. TENICO / CONTACT OUR TECHNICAL DEP.										

**CAPPELLO CINESE**

CHINESE CAP

Cod. HXPDP C C 06*

Ø (mm)	150	180	200	250	300	350	400	450	500	550	600
Di (mm)	150	180	200	250	300	350	400	450	500	550	600
De (mm)	250	280	300	350	400	450	500	550	600	650	700
Ø C	495	567	567	680	800	900	950	1000	1050	1100	1150
Box	1	1	1	1	1	1	1	1	1	1	1
€	CONTATTARE UFF. TENICO / CONTACT OUR TECHNICAL DEP.										



* Su richiesta - On demand

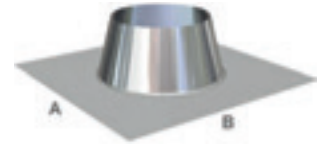
STABILE HXPD

FALDALE PER TETTO PIANO

FLASHING FOR FLAT ROOFS

Cod. PSFP xx*

Cod. (xx)	04	05	06	07	08	09	10	11	-	-
Di (mm)	150	180 200	250	300	350	400	450	500	550	600
De (mm)	280	280 300	350	400	450	500	550	600	650	700
A (mm)	750	850	850	850	950	950	1050	1050	-	-
B (mm)	750	850	850	850	950	950	1050	1050	-	-
Box	1	1	1	1	1	1	1	1	-	-
€	141 ⁹⁵	196 ⁰⁴	218 ³⁰	244 ⁷³	294 ⁶⁷	387 ⁴⁴	597 ¹⁹	677 ⁵³	-	-

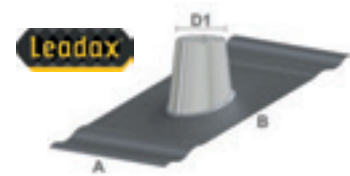


FALDALE PER TETTO INCLINATO LEADAX (5°-30°)

LEADAX FLASHING FOR INCLINED ROOFS (5°-30°)

Cod. PSFIL xx*

Cod. (xx)	04	05	06	07	08	09	10	11	-	-
Di (mm)	150	180 200	250	300	350	400	450	500	550	600
De (mm)	280	280 300	350	400	450	500	550	600	650	700
A (mm)	666	666	750	857	1000	1000	1000	1000	-	-
B (mm)	1000	1000	1000	1000	1000	1000	1000	1000	-	-
Box	1	1	1	1	1	1	1	1	-	-
€	201 ²²	225 ¹⁵	266 ⁴⁸	320 ⁸⁷	647 ¹⁷	685 ²⁴	706 ⁹⁹	788 ⁵⁷	-	-

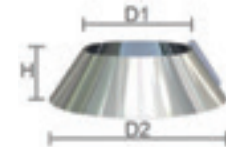


SCOSSALINA

STORM COLLAR

Cod. HXPDCOS 01*

Ø (mm)	150	180	200	250	300	350	400	450	500	550	600
D1 (mm)	250	280	300	350	400	450	500	550	600	-	-
D2 (mm)	415	445	465	515	565	550	600	650	700	-	-
H (mm)	115	115	115	115	115	105	105	105	105	-	-
Box	1	1	1	1	1	1	1	1	1	-	-
€	CONTATTARE UFF. TENICO / CONTACT OUR TECHNICAL DEP.										

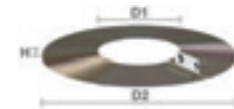


ROSONE SCOSSALINA

STORM COLLAR ROSE

Cod. HXPDRS 01*

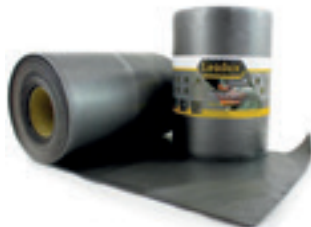
Ø (mm)	150	180	200	250	300	350	400	450	500	550	600
D1 (mm)	250	280	300	350	400	450	500	550	600	-	-
D2 (mm)	450	480	500	550	600	650	700	750	800	-	-
H (mm)	10	10	10	10	10	10	10	10	10	-	-
Box	1	1	1	1	1	1	1	1	1	-	-
€	CONTATTARE UFF. TENICO / CONTACT OUR TECHNICAL DEP.										



ROTOLO LEADAX 1 x 6 m

LEADAX COIL 1 x 6 mt

Cod.	AC RL1
Box	1
€	881 ⁰²



SILICONE PER LEADAX

SILICONE FOR LEADAX

Cod.	AC SIL LEADAX 1
Box	1
€	27 ⁵⁰



* Su richiesta - On demand

FASCETTA MURALE REGOLABILE

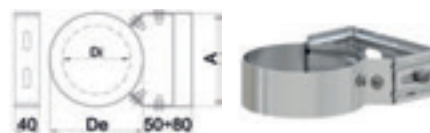
ADJUSTABLE WALLBAND

Cod. HXPDFMR 14*

Ø (mm)	150	180	200	250	300	350	400	450	500	550	600
Di (mm)	150	180	200	250	300	350	400	450	500	550	600
De (mm)	250	280	300	350	400	450	500	550	600	650	700
A (mm)	218	230	250	288	328	371	405	442	476	510	544
Box	1	1	1	1	1	1	1	1	1	1	1

€

CONTATTARE UFF. TENICO / CONTACT OUR TECHNICAL DEP.

**FASCETTA PER CAVI TIRANTI**

BAND FOR TIE-RODS

Cod. HXPDFM 17*

Ø (mm)	150	180	200	250	300	350	400	450	500	550	600
Di (mm)	150	180	200	250	300	350	400	450	500	550	600
De (mm)	250	280	300	350	400	450	500	550	600	650	700
Box	1	1	1	1	1	1	1	1	1	1	1

€

CONTATTARE UFF. TENICO / CONTACT OUR TECHNICAL DEP.

**FASCETTA DI BLOCCAGGIO**

LOCKING BAND

Cod. HXPDFB 19*

Ø (mm)	150	180	200	250	300	350	400	450	500	550	600
Di (mm)	150	180	200	250	300	350	400	450	500	550	600
De (mm)	250	280	300	350	400	450	500	550	600	650	700
H (mm)	50	75	75	75	75	75	75	75	75	75	75
Box	1	1	1	1	1	1	1	1	1	1	1

€

CONTATTARE UFF. TENICO / CONTACT OUR TECHNICAL DEP.

**FASCETTA DI BLOCCAGGIO H. 300 mm**

LOCKING BAND H. 300 mm

Cod. HXPDFB 22*

Ø (mm)	150	180	200	250	300	350	400	450	500	550	600
Di (mm)	150	180	200	250	300	350	400	-	-	-	-
De (mm)	250	280	300	350	400	450	500	-	-	-	-
Box	1	1	1	1	1	1	1	-	-	-	-

€

CONTATTARE UFF. TENICO / CONTACT OUR TECHNICAL DEP.

**KIT PLACCA CAMINO (OBBLIGATORIA)**

CHIMNEY IDENTIFICATION PLATE KIT

Cod. SCS CE HXPD

Box	1
€	11 ⁸⁸



* Su richiesta - On demand





VENTILATION SOLUTION

STABILE AIR-TOP

AIR TOP SYSTEMS



STABILE ROUND
SISTEMA TONDO
ROUND SYSTEM

251



STABILE OVAL
SISTEMA OVALE
OVAL SYSTEM

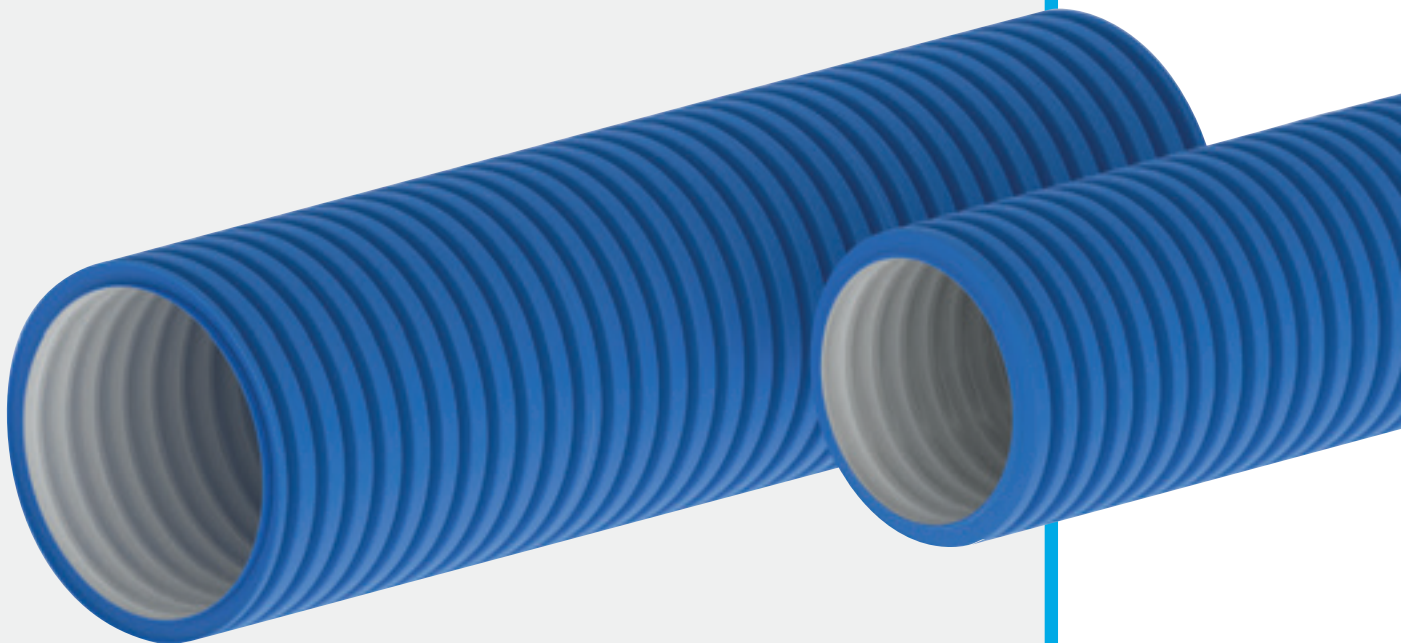
261

STABILE AIR-TOP STABILE ROUND

STABILE ROUND

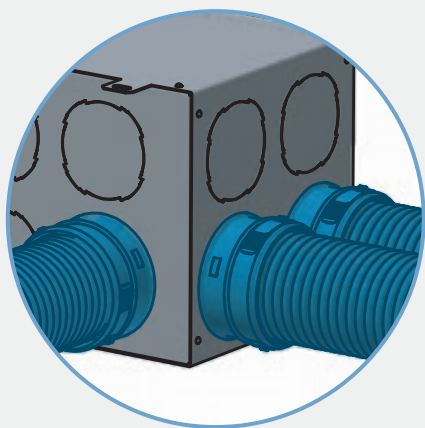
Il sistema STABILE ROUND è un intelligente sistema plug-and-play semplice ed efficace che fornisce una soluzione a qualsiasi tipo di impianto di ventilazione meccanica bilanciata.

The STABILE ROUND system is an intelligent, simple, and effective plug-and-play solution for any type of balanced mechanical ventilation system.



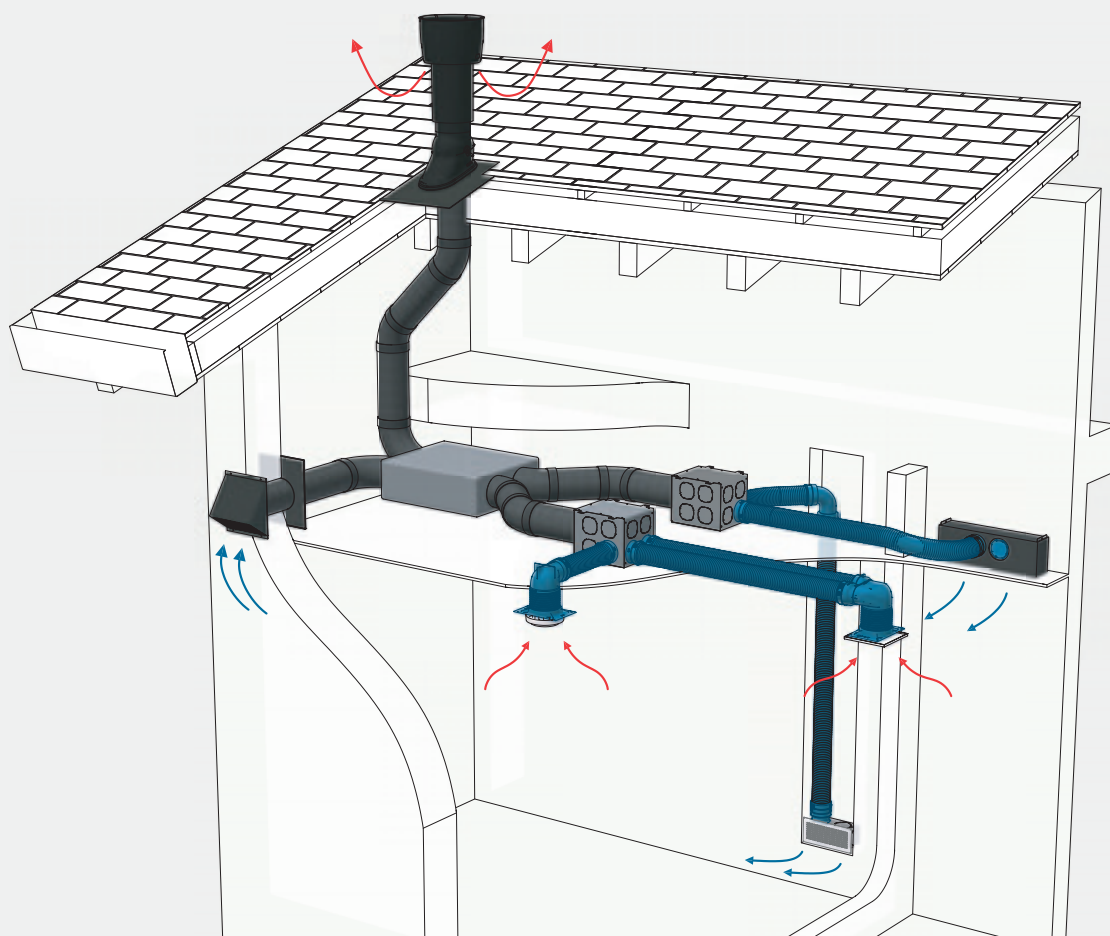
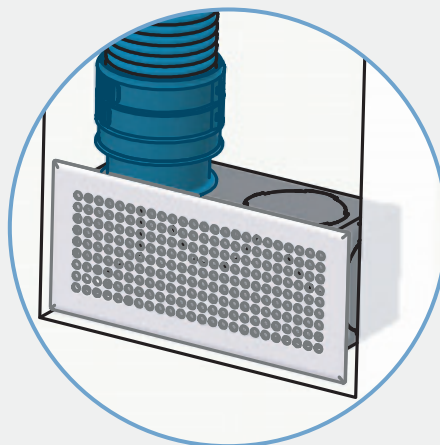


DENOMINAZIONE	STABILE ROUND	
DESCRIZIONE	Tubazione flessibile per immissione/estrazione aria antibatterico e antistatico	
CAMPO DI IMPIEGO	Impianti di ventilazione meccanica controllata (VMC)	
NORME DI RIFERIMENTO	EN 17192	
DIAMETRO INTERNO (mm)	63	76
DIAMETRO ESTERNO (mm)	75	90
MATERIALE (esterno/interno)	HDPE/HDPE	HDPE/MDPE
PORTATA D'ARIA MASSIMA (m ³ /h)	40	50
CLASSE DI RESISTENZA AL FUOCO (EN 13501-1)	E	
RESISTENZA TERMICA (R-value m ² K/W)	0	
PRODOTTO ANTIBATTERICO	Sanitized MB PE 24-71	
QUANTITÀ DICHIARATA (%)	2	
TEMPERATURA DI ESERCIZIO (C°)	-30/+80	-25/+60
CLASSE DI TENUTA ALL'ARIA (ATC)	2	
RAGGIO DI CURVATURA MEDIO (mm)	270	330
CARATTERISTICHE BATTERIOLOGICHE	Antibatterico e antifungo	
CARATTERISTICHE CHIMICHE	Halogen Free	
CARATTERISTICHE ELETTRICHE	Antistatico	
NOTIFIED BODY		



A **CONNESSIONE TUBO FLEX
TONDO/PLENUM**
 Round connection flexible duct/plenum

B **CONNESSIONE TUBO FLEX
TONDO/PLENUM GRIGLIA**
 Round connection flexible duct/air valve
 plenum



C **ESEMPIO DI INSTALLAZIONE DEL SISTEMA STABILE ROUND
AL SERVIZIO DI UN IMPIANTO DI VMC DOMESTICA**
 Installation example of the STABILE ROUND system serving a domestic VMC system

STABILE ROUND

TUBO FLESSIBILE IN PLASTICA BLU, INTERNO LISCIO, ANTISTATICO & ANTIBATTERICO

PLASTIC FLEX HOSE WITH SMOOTH INNER WALL, BLUE, ANTISTATIC & ANTIBACTERIAL

Cod.	€	Ø external (mm)	L. (m)
HBFX 01 D75	221 ⁸⁹	75	50 m
HBFX 01 D90	293 ⁶⁷	90	50 m



GUAINA ISOLANTE IN PE PER TUBO FLESSIBILE

PE INSULATING SLEEVE FOR FLEX HOSE

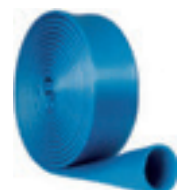
Cod.	€	Ø external (mm)	L. (m)
HBISOL 01 D75	22 ⁸¹	95	2 m
HBISOL 01 D90	28 ²⁰	110	2 m



GUAINA ISOLANTE ACUSTICA IN PE

PE ACOUSTIC INSULATING SLEEVE

Cod.	€	Ø	L. (m)
HBISOL 02 D75	101 ⁵⁰	75	15 m
HBISOL 02 D90	110 ²⁰	90	15 m



PLENUM DI DISTRIBUZIONE ARIA SUPERIORE IN EPP CON DEFLETTORE

EPP AIR DISTRIBUTION BOX WITH BAFFLE, UPPER PART

Cod.	€	Size (mm)	Max out-flow (m ³ /h)
HBPS 01	54 ¹⁵	603x207x233	350/450



PLENUM DI DISTRIBUZIONE ARIA INFERIORE ISOLATO 12 CONNESSIONI

AIR DISTRIBUTION MANIFOLD WITH 12 CONNECTIONS, INSULATED, LOWER PART

Cod.	€	Size (mm)	Max out-flow (m ³ /h)
HBPTT 12	438 ⁰⁰	603x207x271	350



PLENUM DI DISTRIBUZIONE ARIA UNIVERSALE IN LAMIERA ZINCATA, ISOLATO 16 CONNESSIONI

UNIVERSAL GALVANIZED STEEL AIR DISTRIBUTION PLENUM, INSULATED, WITH 16 CONNECTIONS

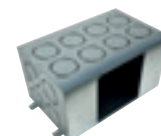
Cod.	€	Size (mm)	Max out-flow (m ³ /h)
HBPLT 04	98 ⁰⁰	230x230x280	180



PLENUM DI DISTRIBUZIONE ARIA UNIVERSALE IN LAMIERA ZINCATA, ISOLATO 24 CONNESSIONI

UNIVERSAL GALVANIZED STEEL AIR DISTRIBUTION PLENUM, INSULATED, WITH 24 CONNECTIONS

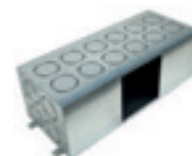
Cod.	€	Size (mm)	Max out-flow (m ³ /h)
HBPLT 08	160 ⁰⁰	440x230x280	320



PLENUM DI DISTRIBUZIONE ARIA UNIVERSALE IN LAMIERA ZINCATA, ISOLATO 32 CONNESSIONI

UNIVERSAL GALVANIZED STEEL AIR DISTRIBUTION PLENUM, INSULATED, WITH 32 CONNECTIONS

Cod.	€	Size (mm)	Max out-flow (m ³ /h)
HBPLT 12	201 ⁰⁰	660x230x280	480



CONNETTORE MULTIDIAMETRO UNIVERSALE IN POLIPROPILENE CON GUARNIZIONE

UNIVERSAL POLYPROPYLENE CONNECTOR WITH GASKET

Cod.	€	Size (mm)	DN
HBFL 01	24 ⁴⁸	220x220x168	125-160-180-200



CONNETTORE FLANGIATO IN LAMIERA ZINCATA CON GUARNIZIONE

GALVANIZED STEEL FLANGED CONNECTOR WITH GASKET

Cod.	€	Size (mm)	DN
HBBL 01 D125	35 ⁸⁹	220x220x50	125
HBBL 01 D160	38 ⁰⁷	220x220x50	160
HBBL 01 D180	39 ⁸⁶	220x220x50	180
HBBL 01 D200	41 ⁸⁸	220x220x50	200



STABILE ROUND

CONNETTORE UNIVERSALE D75/90 (ANELLO RESTRIZIONE INCLUSO)

NEW

UNIVERSAL CONNECTOR D75/90 (RESTRICTION RING INCLUDED)

Cod.	€	Ø (mm)
HBCU 01*	11 ⁵⁰	75-90
HBCU 02**	9 ⁵⁰	75-90

* In esaurimento - Low stock

** Disponibile dal 01.07.2026 - Available from July 1, 2026



CONNETTORE PLENUM/FLEX

CONNECTOR PLENUM/FLEX

Cod.	€	Ø (mm)
HBPTT 01 D75	9 ⁷⁴	75
HBPTT 01 D90	10 ⁰⁶	90



CONNETTORE A 90° FLEX/PLENUM

90° CONNECTOR FLEX/PLENUM

Cod.	€	Ø (mm)
HBPTT 90 D75	33 ²⁵	75
HBPTT 90 D90	37 ⁷⁶	90



GIUNTO FLEX/FLEX

FLEX/FLEX CONNECTOR

Cod.	€	Ø (mm)
HBFFT 01 D75	9 ²⁵	75
HBFFT 01 D90	9 ⁵¹	90



CURVA 90° FLEX/FLEX

90° FLEX/FLEX ELBOW

Cod.	€	Ø (mm)
HBCNT 90 D75	10 ¹⁸	75
HBCNT 90 D90	10 ⁸¹	90



RACCORDO VALVOLA 90° *

90° AIR VALVE CONNECTION

Cod.	€	Ø (mm)	Ø i ÷ e (mm)
HBRVN 02 D75	46 ⁵⁰	2 x 75	125 ÷ 133
HBRVN 02 D90	51 ⁶⁷	2 x 90	125 ÷ 133
HBRVN 01 D90	27 ⁷²	90	125 ÷ 133



* Valvole aria abbinabili, vedi pag 260 - Combinable air valves, see page 260

RACCORDO VALVOLA DRITTO *

STRAIGHT AIR VALVE CONNECTION

Cod.	€	Ø (mm)	Ø i ÷ e (mm)
HBRVD 02 D75	77 ⁵⁰	2 x 75	125 ÷ 133
HBRVD 02 D90	92 ⁴⁵	2 x 90	125 ÷ 133
HBRVD 01 D90	49 ⁶⁵	90	125 ÷ 133

**PROLUNGA PER VALVOLA**

AIR VALVE EXTENSION

Cod.	€ / Box	Prolunga (mm)	Ø (mm)
HBPV 01 D125	8 ⁵⁰	40	125

**ANELLO DI REGOLAZIONE PORTATA**

FLOW RATE CONTROL RING

Cod.	€ / Box	Packaging
HBRPT 01	12 ⁰⁰	10 pz.

**TAPPO ANTIPOLVERE**

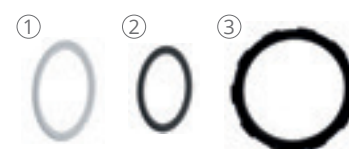
DUST CAP

Cod.	€	Ø (mm)	Application
HBPTA 02 D75	3 ¹⁹	75	for valve connecting piece
HBPTA 01 D75	5 ¹⁶	75	x flex Ø 75
HBPTA 01 D90	8 ⁵⁵	90	x flex Ø 90

**GUARNIZIONE DI RICAMBIO**

SPARE GASKET

Cod.	€	Ø (mm)	
HBGT 01 D75	1 ³⁰	75	①
HBGT 01 D90	1 ⁵⁰	90	②
HBGT 01 D125	2 ⁹⁰	125	③

**TAPPO CIECO TONDO PER PLENUM**

ROUND BLIND CAP FOR PLENUM

Cod.	€/box	Ø (mm)	Packaging
HBTT 01	5 ⁵⁰	75 / 90	5 pz.

**COLLARE FERMATUBO**

CLAMPING BRACKET

Cod.	€	Ø (mm)
HBFM 01 D75	1 ⁶⁴	75
HBFM 01 D90	2 ⁷²	90



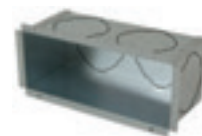
* Valvole aria abbinabili, vedi pag 260 - Combinable air valves, see page 260

STABILE ROUND

PLENUM GRIGLIA UNIVERSALE IN METALLO 80 m³/h

METAL UNIVERSAL PLENUM AIR VALVE 80 m³/h

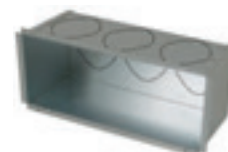
Cod.	€	Size (mm)	Max out-flow (m ³ /h)
HBPU 02	30 ⁵⁰	245 x 95	80



PLENUM GRIGLIA UNIVERSALE IN METALLO 120 m³/h

METAL UNIVERSAL PLENUM AIR VALVE 120 m³/h

Cod.	€	Size (mm)	Max out-flow (m ³ /h)
HBPU 03	36 ⁵⁰	350 x 150	120



GRIGLIA BASIC

AIR VALVE, BASIC

Cod.	€	Size (mm)	Material
HBGB 01	63 ⁵⁰	245 x 95	Metal
HBGB 02	37 ⁰⁰	245 x 95	Plastic
HBGB 03	72 ⁶⁵	350 x 150	Metal



GRIGLIA CLASSIC

AIR VALVE, CLASSIC

Cod.	€	Size (mm)	Material
HBGC 01	63 ⁵⁰	245 x 95	Metal
HBGC 02	37 ⁰⁰	245 x 95	Plastic
HBGC 03	72 ⁶⁵	350 x 150	Metal



GRIGLIA ELEGANCE

AIR VALVE, ELEGANCE

Cod.	€	Size (mm)	Material
HBGE 01	63 ⁵⁰	245 x 95	Metal
HBGE 02	37 ⁰⁰	245 x 95	Plastic
HBGE 03	72 ⁶⁵	350 x 150	Metal



FILTRO PER PLENUM GRIGLIA UNIVERSALE

FILTER FOR UNIVERSAL PLENUM AIR VALVE

Cod.	€	Size (mm)
HBFU 01	18 ⁰²	235 x 80
HBFU 02	19 ⁸⁰	335 x 130



PLENUM ISOLATO PER DIFFUSORE LINEARE CON DUE CONNESSIONI DN 75 / 90

INSULATED PLENUM FOR LINEAR DIFFUSER WITH TWO CONNECTIONS DN 75 / 90

Cod.	€	Size (mm)	Max out-flow (m ³ /h)
HBDP 305	125 ⁰⁰	500 x 78 x 170	100



DIFFUSORE LINEARE A SCOMPARSA IN ALLUMINIO CON DEFLETTORI L. 500 mm FERITOIA 30 mm

RETRACTABLE LINEAR DIFFUSER WITH L. 500 mm BAFFLES AND 30 mm SLOT

Cod.	€	Color	Max out-flow (m ³ /h)
HBDG 305	85 ³⁰	White RAL 9016	100
HBDG 305-N	85 ³⁰	Black RAL 9005	100



KIT DI CONTINUITÀ DIFFUSORE

EXTENSION KIT FOR DIFFUSER

Cod.	€
HBDSKIT 01	5 ⁶⁵



STABILE ROUND

VALVOLA ARIA "AUREA"

AIR VALVE "AUREA"

Cod.	€	Ø (mm)	Max out-flow (m ³ /h)
HBVA 01 D125	25 ²⁵	125	45÷150



VALVOLA ARIA "BOREA"

AIR VALVE "BOREA"

Cod.	€	Ø (mm)	Out-flow (m ³ /h)
HBVB 01 D125	25 ²⁵	125	45÷150



VALVOLA ARIA "CONE"

AIR VALVE "CONE"

Cod.	€	Ø (mm)	Max out-flow (m ³ /h)
HBVC 01 D125	17 ⁵⁰	125	75



VALVOLA ARIA "DISC"

AIR VALVE "DISC"

Cod.	€	Ø (mm)	Max out-flow (m ³ /h)
HBVD 01 D125	22 ²⁰	125	75



VALVOLA ARIA "TURN"

AIR VALVE "TURN"

Cod.	€	Ø (mm)	Max out-flow (m ³ /h)
HBVT 01 D125	19 ⁵⁰	125	75



FILTRO PER VALVOLE

AIR VALVE FILTER

Cod.	€	Ø (mm)
HBFU 03	9 ⁸⁰	125

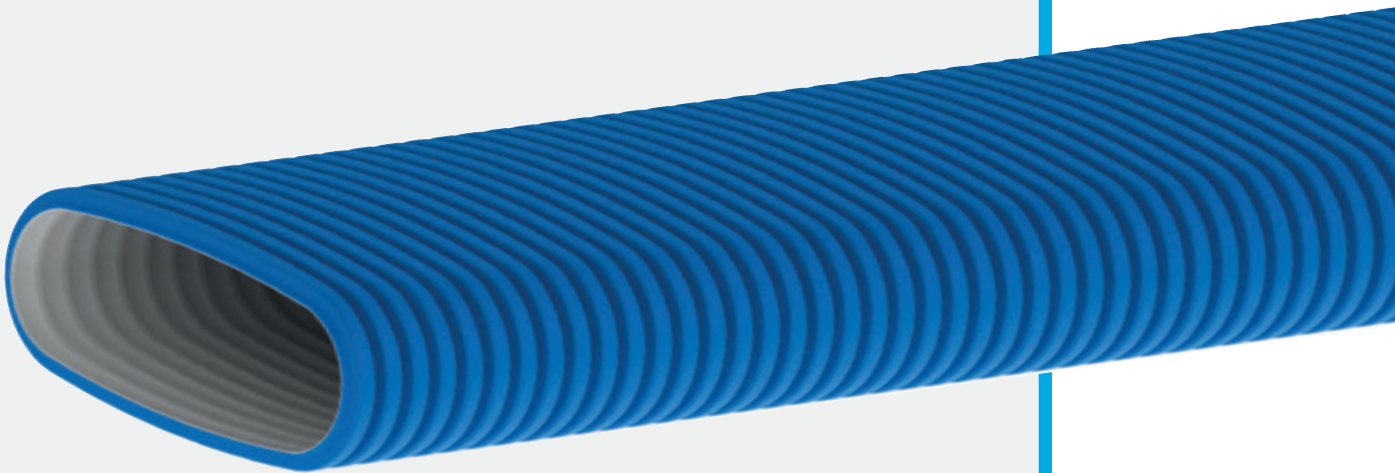


STABILE AIR-TOP STABILE OVAL

STABILE OVAL

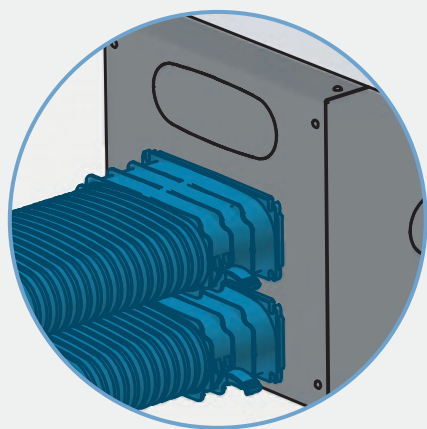
Il sistema STABILE OVAL è stato studiato appositamente per gli impianti di ventilazione meccanica controllata, garantendo massima efficienza e adattabilità in ogni contesto abitativo e professionale. Design compatto e confort garantito.

The STABILE OVAL system is specially designed for controlled mechanical ventilation systems, ensuring maximum efficiency and adaptability in any residential or professional context. Compact design and guaranteed comfort.



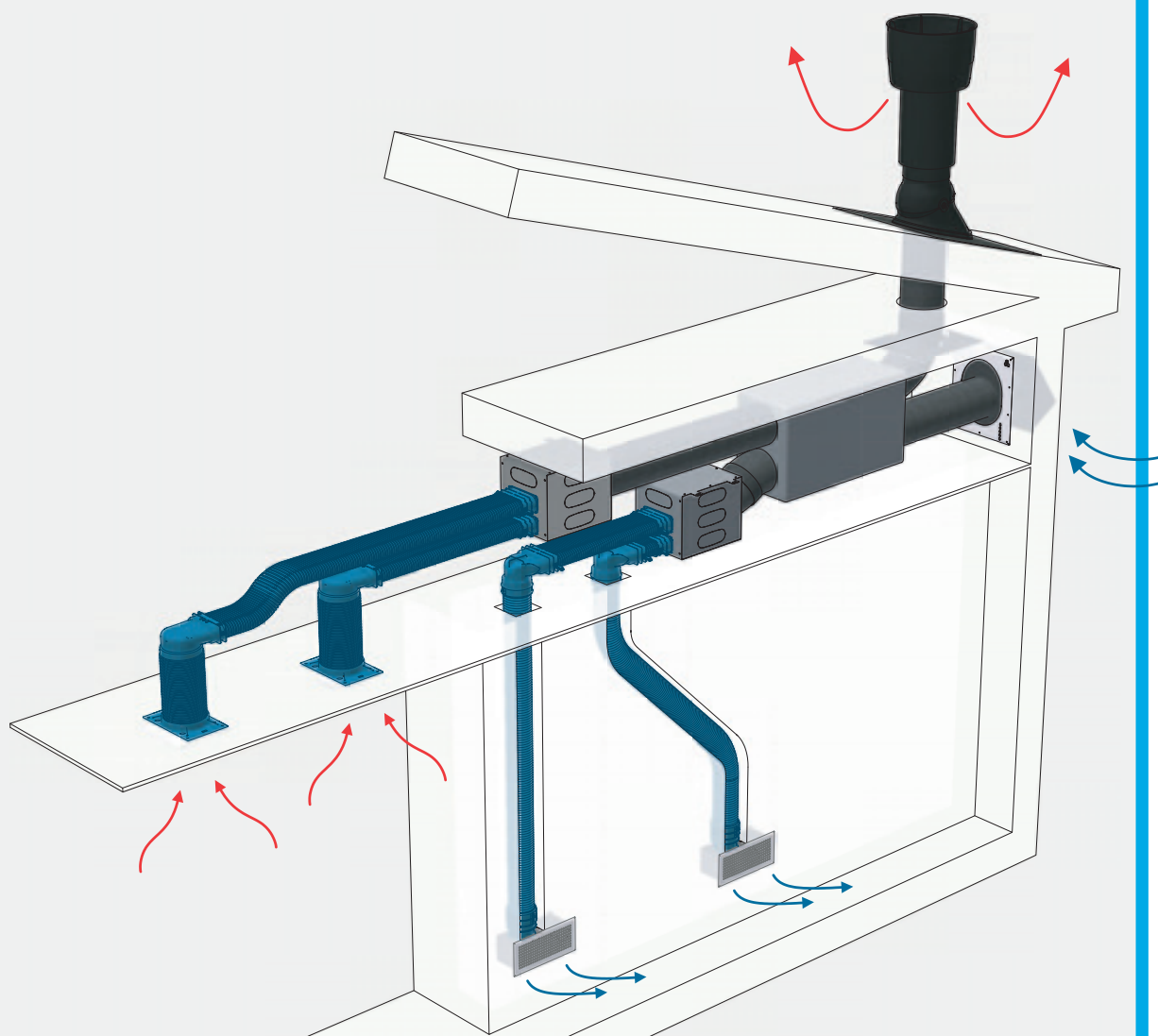
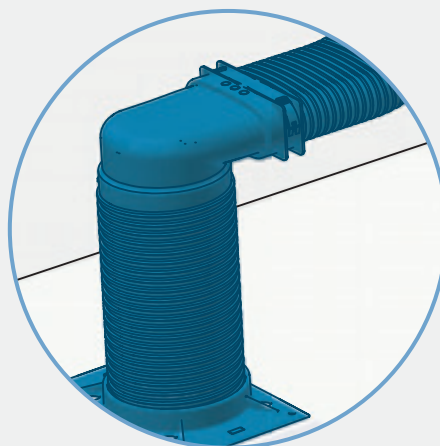


DENOMINAZIONE	STABILE OVAL
DESCRIZIONE	Tubazione flessibile per immissione/estrazione aria antibatterico e antistatico
CAMPO DI IMPIEGO	Impianti di ventilazione meccanica controllata (VMC)
NORME DI RIFERIMENTO	EN 17192
DIAMETRO INTERNO (mm)	122 x 44
DIAMETRO ESTERNO (mm)	132 x 52
MATERIALE (esterno/interno)	HDPE/LDPE
PORTATA D'ARIA MASSIMA (m ³ /h)	55
CLASSE DI RESISTENZA AL FUOCO (EN 13501-1)	E
RESISTENZA TERMICA (R-value m ² K/W)	0
PRODOTTO ANTIBATTERICO	Sanitized MB PE 24-71
QUANTITÀ DICHIARATA (%)	1
TEMPERATURA DI ESERCIZIO (C°)	-25/+80
CLASSE DI TENUTA ALL'ARIA (ATC)	2
RAGGIO DI CURVATURA MEDIO (mm)	265 (h)
CARATTERISTICHE BATTERIOLOGICHE	Antibatterico e antifungo
CARATTERISTICHE CHIMICHE	Halogen Free
CARATTERISTICHE ELETTRICHE	Antistatico
NOTIFIED BODY	

**A**
**CONNESSIONE TUBO FLEX
 OVALE/PLENUM**

Oval connection flexible duct/plenum

B
**CONNESSIONE TUBO FLEX
 OVALE/RACCORDO VALVOLA**

 Oval connection flexible duct/valve
 connector
**C**
**ESEMPIO DI INSTALLAZIONE DEL SISTEMA STABILE OVALE
 AL SERVIZIO DI UN IMPIANTO DI VMC DOMESTICA**

Installation example of the STABILE OVALE system serving a domestic VMC system

STABILE OVAL

TUBAZIONE FLESSIBILE IN PLASTICA BLU, INTERNO LISCIO, ANTISTATICO & ANTIBATTERICO

PLASTIC FLEX HOSES WITH SMOOTH INNER WALL FOR AIR SUPPLY/EXTRACTION, BLUE, ANTISTATIC & ANTIBACTERIAL.

Cod.	€	Ext. Size (mm)	L. (m)
HBFX 01 52 x 132	298 ⁰⁰	52 x 132	20 m



PLENUM DI DISTRIBUZIONE ARIA SUPERIORE IN EPP CON DEFLETTORE

EPP AIR DISTRIBUTION BOX WITH BAFFLE, UPPER PART

Cod.	€	Size (mm)	Max out-flow (m ³ /h)
HBPS 01	54 ¹⁵	603 x 207 x 233	350/450



PLENUM DI DISTRIBUZIONE ARIA INFERIORE ISOLATO, 14 CONNESSIONI

AIR DISTRIBUTION MANIFOLD WITH 14 CONNECTIONS, INSULATED, LOWER PART

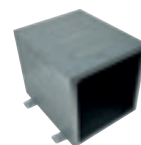
Cod.	€	Size (mm)	Max out-flow (m ³ /h)
HBPPO 14	438 ⁰⁰	603 x 207 x 271	350



PLENUM DI DISTRIBUZIONE ARIA UNIVERSALE IN LAMIERA ZINCATA, ISOLATO 12 CONNESSIONI

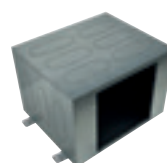
GALVANIZED STEEL UNIVERSAL AIR DISTRIBUTION PLENUM WITH 12 CONNECTIONS, INSULATED

Cod.	€	Size (mm)	Max out-flow (m ³ /h)
HBPLO 03	98 ⁰⁰	230 x 230 x 280	180

**PLENUM DI DISTRIBUZIONE ARIA UNIVERSALE IN LAMIERA ZINCATA, ISOLATO 18 CONNESSIONI**

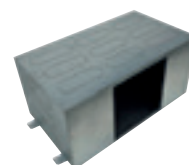
GALVANIZED STEEL UNIVERSAL AIR DISTRIBUTION PLENUM WITH 18 CONNECTIONS, INSULATED

Cod.	€	Size (mm)	Max out-flow (m ³ /h)
HBPLO 06	160 ⁰⁰	330 x 230 x 280	240

**PLENUM DI DISTRIBUZIONE ARIA UNIVERSALE IN LAMIERA ZINCATA, ISOLATO 24 CONNESSIONI**

GALVANIZED STEEL UNIVERSAL AIR DISTRIBUTION PLENUM WITH 24 CONNECTIONS, INSULATED

Cod.	€	Size (mm)	Max out-flow (m ³ /h)
HBPLO 09	201 ⁰⁰	480 x 230 x 280	350

**CONNETTORE MULTIDIAMETRO UNIVERSALE IN POLIPROPILENE CON GUARNIZIONE**

UNIVERSAL POLYPROPYLENE CONNECTOR WITH GASKET

Cod.	€	Size (mm)	DN
HBFL 01	24 ⁴⁸	220x220x168	125-160-180-200

**CONNETTORE FLANGIATO IN LAMIERA ZINCATA CON GUARNIZIONE**

GALVANIZED STEEL FLANGED CONNECTOR WITH GASKET

Cod.	€	Size (mm)	DN
HBBL 01 D125	35 ⁸⁹	220 x 220 x 50	125
HBBL 01 D160	38 ⁰⁷	220 x 220 x 50	160
HBBL 01 D180	39 ⁸⁶	220 x 220 x 50	180
HBBL 01 D200	41 ⁸⁸	220 x 220 x 50	200



STABILE OVAL

CONNETTORE PLENUM/FLEX

CONNECTOR PLENUM/FLEX

Cod.	€	Connection Size (mm)
HBPTO 01	9 ³⁶	52 x 132



CURVA 90° VERTICALE

90° VERTICAL ELBOW

Cod.	€	Connection Size (mm)
HBCNOV 90	12 ⁵³	52 x 132



CURVA 90° ORIZZONTALE PIANA

90° HORIZONTAL ELBOW

Cod.	€	Connection Size (mm)
HBCNOP 90	14 ¹⁴	52 x 132



CONNESSIONE DA OVALE A TONDO*

OVAL/ROUND ADAPTER

Cod.	€	Connection Size (mm)
HBRCTO 01 D75	41 ³⁵	52 x 132 / Ø 75
HBRCTO 01 D90	43 ³²	52 x 132 / Ø 90



* da abbinare a cod. HBFFO 01 - Combinable with Flex connector Cod. HBFFO 01

GIUNTO FLEX/FLEX

FLEX / FLEX CONNECTOR

Cod.	€	Connection Size (mm)
HBFFO 01	13 ⁸⁵	52 x 132



CURVA VERTICALE 90° DA OVALE A TONDO

90° OVAL/ROUND ELBOW ADAPTER

Cod.	€	Connection Size (mm)
HBCNOT 90 D75	20 ⁶⁷	52 x 132 / Ø 75
HBCNOT 90 D90	22 ¹²	52 x 132 / Ø 90



RACCORDO VALVOLA 90° *

90° AIR VALVE CONNECTION

Cod.	€	Connection Size (mm)	Ø i e (mm)
HBRVO 01	29 ⁵⁷	52 x 132	125 ÷ 133

**ANELLO DI REGOLAZIONE PORTATA**

FLOW RATE CONTROL RING

Cod.	€ / Box	Connection Size (mm)	Packaging
HBRPO 01	22 ⁵⁰	52 x 132	10 pz.

**TAPPO ANTIPOLVERE**

DUST CAP

Cod.	€	Connection Size (mm)
HBTAO 01	4 ⁹⁰	52 x 132

**GUARNIZIONE DI RICAMBIO**

SPARE GASKET

Cod.	€	Connection Size (mm)
HBGT 01 D90	1 ⁵⁰	52 x 132

**TAPPO CIECO OVALE PER PLENUM**

OVAL BLIND CAP

Cod.	€/box	Connection Size (mm)	Packaging
HBTO 01	16 ³⁵	52 x 132	5 pz.



* Valvole aria abbinabili, vedi pag 260 - Combinable air valves, see page 260

STABILE AIR-TECH

AIR-TECH SYSTEM



STABILE EPS
CONDOTTI ISOLATI EPS
EPS INSULATED DUCTS

269



STABILE EPP
CONDOTTI ISOLATI EPP
EPP INSULATED DUCTS

275



STABILE SILENCE
SILENZIATORI
SOUND DAMPER

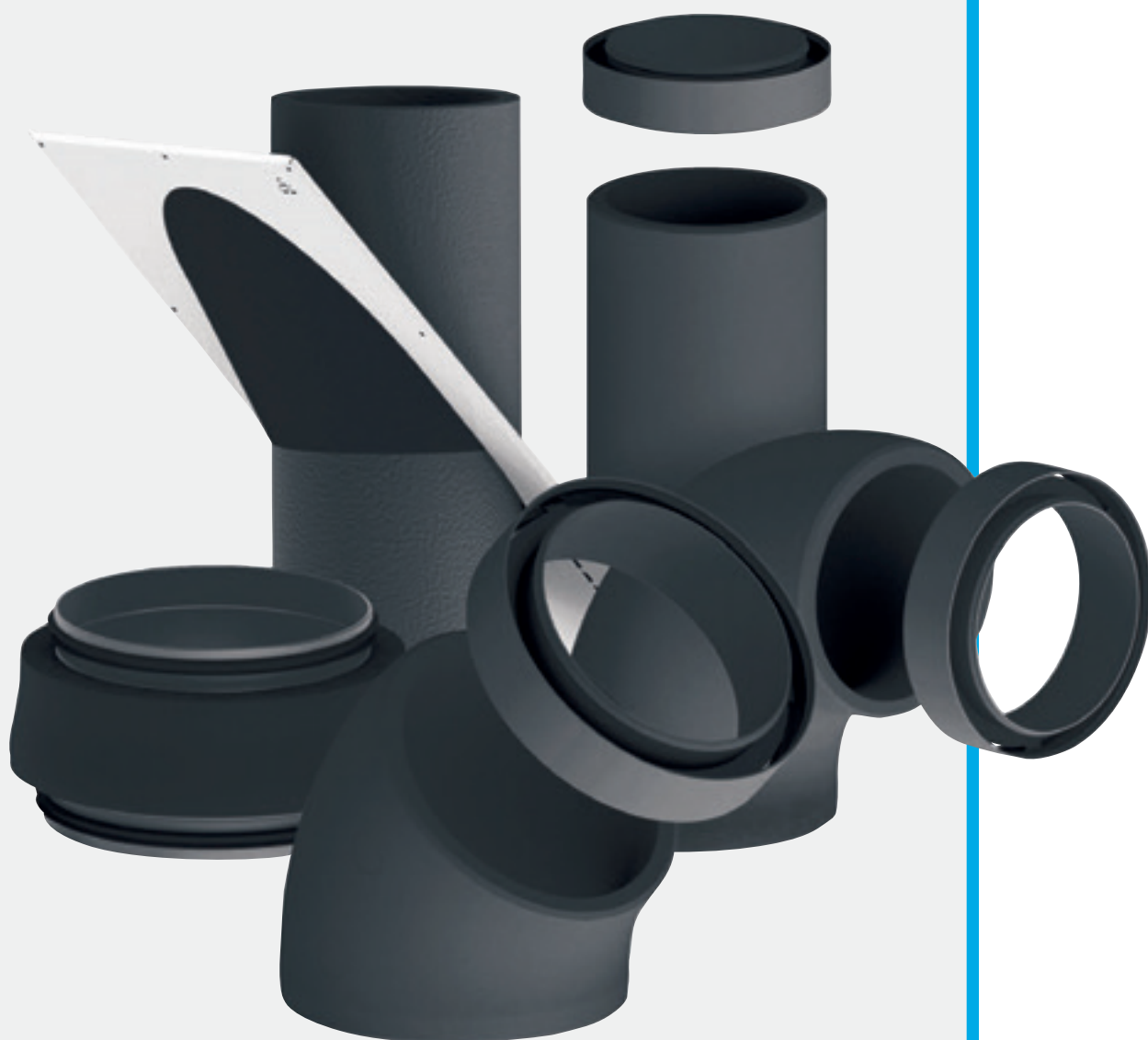
279

STABILE AIR-TECH STABILE EPS

STABILE EPS

Il sistema STABILE EPS realizzato in polistirene espanso sinterizzato è la soluzione innovativa per il collegamento dell'unità di ventilazione verso l'esterno dell'abitazione e per il collegamento dell'unità VMC ai plenum di distribuzione aria.

The STABILE EPS system made of sintered expanded polystyrene is an innovative solution for connecting the ventilation unit to the outside of the building and for connecting the VMC unit to air distribution plenums.

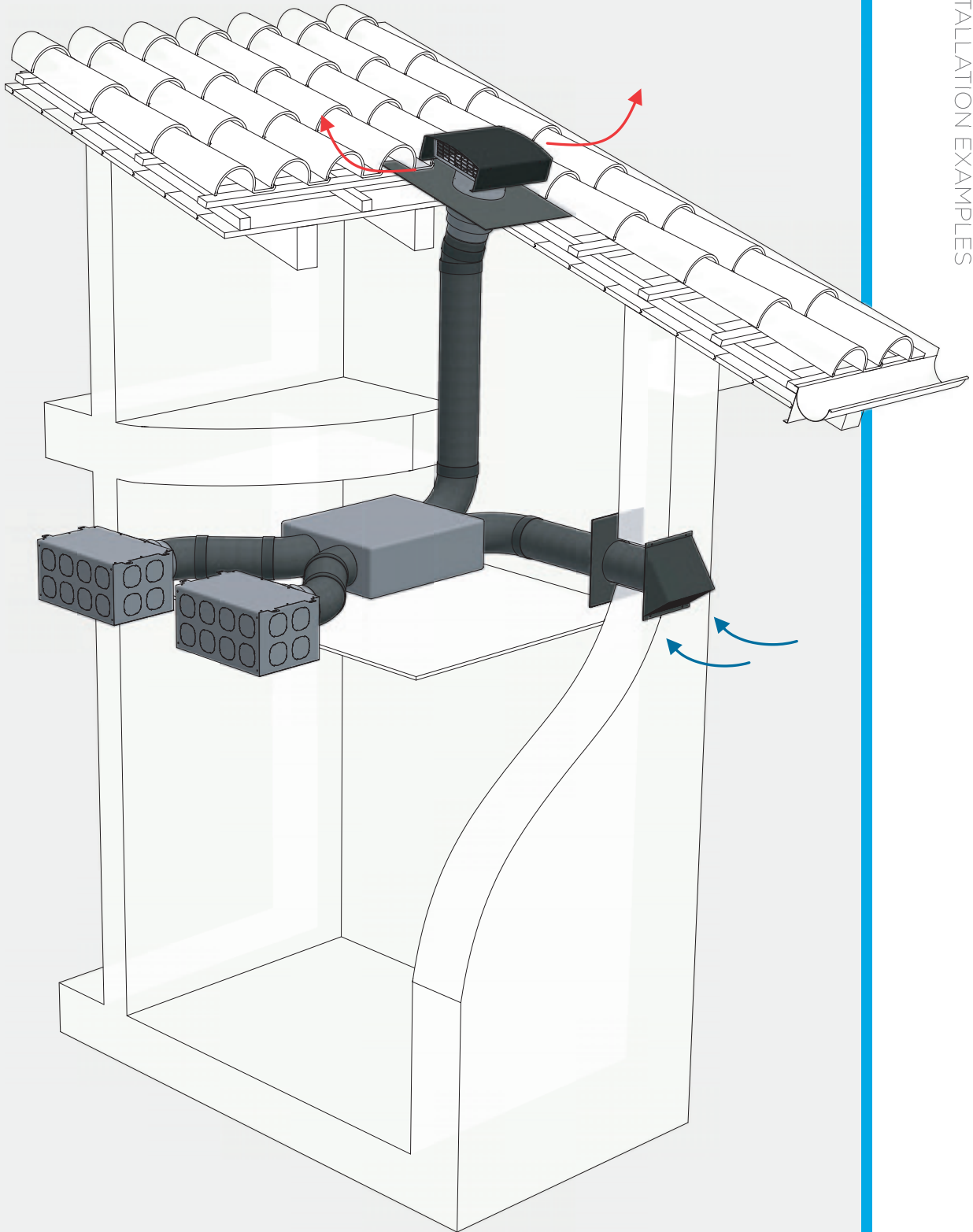




DENOMINAZIONE	STABILE EPS			
DESCRIZIONE	Condotti rigidi isolati per immissione/estrazione aria			
CAMPO DI IMPIEGO	Impianti di ventilazione meccanica controllata (VMC)			
NORME DI RIFERIMENTO	EN 17192			
DIAMETRO INTERNO (mm)	125	160	180	200
DIAMETRO ESTERNO (mm)	156	191	211	231
MATERIALE (interno/esterno)	Polistirene espanso sinterizzato			
PESO (kg/m)	0,34	0,37	0,42	0,54
PORTATA D'ARIA MASSIMA (m³/h)	275	425	550	680
DENSITÀ (m³/h)	45			
CLASSE DI RESISTENZA AL FUOCO (EN 13501-1)	E			
RESISTENZA TERMICA (R-value m²K/W)	0,51			
CONDUCIBILITÀ TERMICA (W/mk)	$\lambda = 0.032$			
TEMPERATURA DI ESERCIZIO (C°)	-25/+80			
CLASSE DI TENUTA ALL'ARIA (ATC)	2			

ESEMPI DI INSTALLAZIONE

INSTALLATION EXAMPLES

**A**

ESEMPIO DI INSTALLAZIONE DEL SISTEMA STABILE EPS AL SERVIZIO DI UN IMPIANTO DI VMC DOMESTICA

Installation example of the STABILE EPS system serving a domestic VMC system

STABILE EPS

ELEMENTO DRITTO IN EPS

EPS STRAIGHT ELEMENT

Cod.	€	Ø (mm)	L (mm)
HBEPSED 01 D125	23 ⁵⁰	125	1000
HBEPSED 01 D160	24 ⁵⁰	160	1000
HBEPSED 01 D180	27 ⁹⁸	180	1000
HBEPSED 01 D200	29 ⁹⁸	200	1000



CURVA 90° IN EPS

EPS 90° ELBOW

Cod.	€	Ø (mm)
HBEPSCN 90 D125	28 ⁸⁹	125
HBEPSCN 90 D160	22 ⁵⁰	160
HBEPSCN 90 D180	51 ⁰⁰	180
HBEPSCN 90 D200	53 ⁰⁰	200



CURVA 45° IN EPS

EPS 45° ELBOW

Cod.	€	Ø (mm)
HBEPSCQ 45 D125	18 ⁷⁰	125
HBEPSCQ 45 D160	19 ⁷⁰	160
HBEPSCQ 45 D180	22 ⁵⁰	180
HBEPSCQ 45 D200	24 ⁰⁰	200



TEE 90° IN EPS

EPS 90° TEE

Cod.	€	Ø (mm)
HBEPSRT 08 D125	100 ⁰⁰	125
HBEPSRT 08 D160	105 ⁰⁰	160
HBEPSRT 08 D180	110 ⁰⁰	180
HBEPSRT 08 D200	115 ⁰⁰	200



MANICOTTO

SLEEVE

Cod.	€	Ø (mm)
HBEPSM 01 D125	5 ⁶⁰	125
HBEPSM 01 D160	5 ⁹⁰	160
HBEPSM 01 D180	14 ²⁰	180
HBEPSM 01 D200	15 ⁵⁰	200

**RIDUZIONE ISOLATA IN EPS**

INSULATED EPS ADAPTER

Cod.	€	Ø (mm)
HBEPSRT 01 160-150	74 ⁸⁰	150-160

**FASCETTA MURALE UNIVERSALE PER TUBO IN EPS**

UNIVERSAL WALLBAND FOR EPS DUCTS

Cod.	€	Ø (mm)
HBFM 02 D125-160	6 ³⁰	125-160
HBFM 02 D180-200	8 ¹⁰	180-200

**ROSONE ERMETICO COPRIMURO IN METALLO BIANCO**

AIRTIGHT ROOF/SEALING PLATE WHITE METAL

Cod.	€	Ø (mm)	Rofe slope
HBROS 30 D125	92 ⁷⁵	125	0°-30°
HBROS 30 D160-180	106 ⁹⁰	160-180	0°-30°
HBROS 30 D200	190 ⁰⁰	200	0°-30°

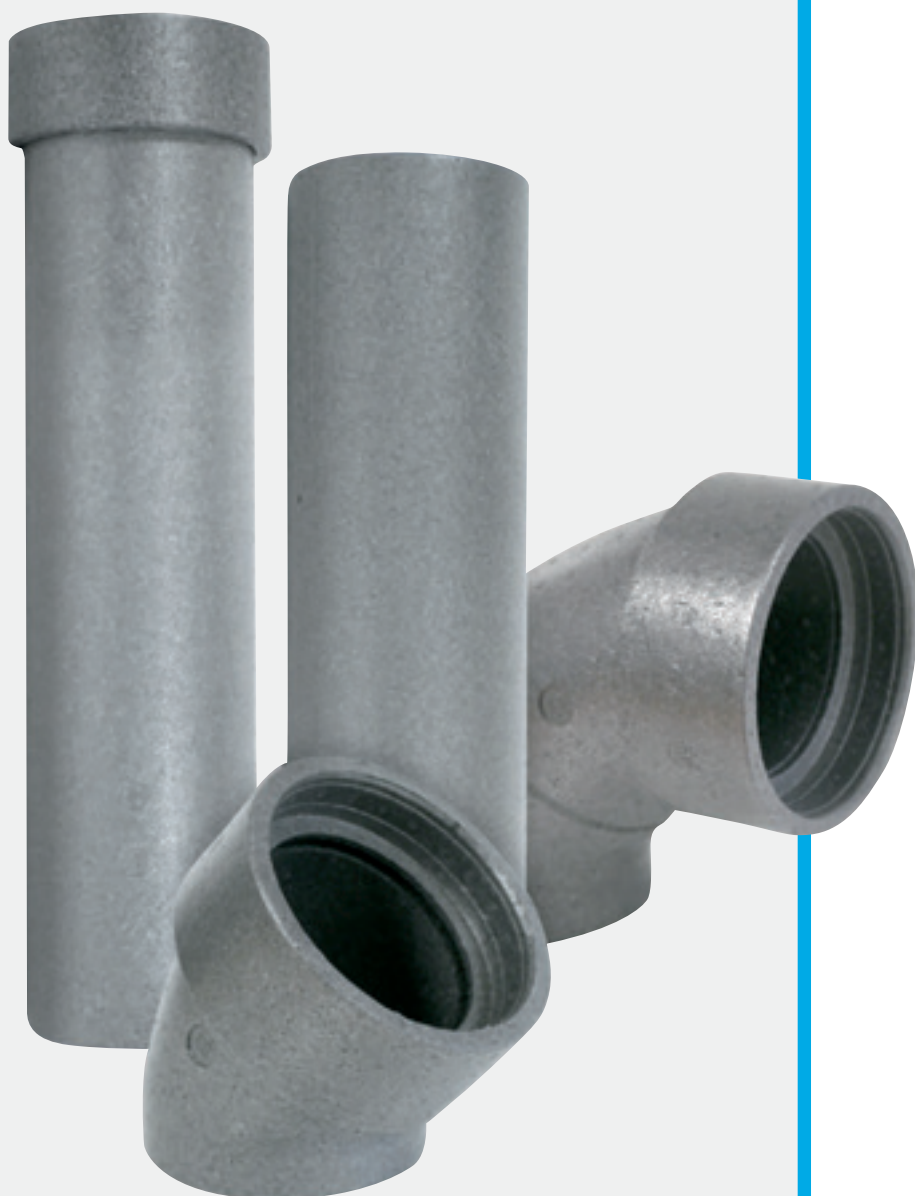


STABILE AIR-TECH STABILE EPP

STABILE EPP

Il sistema STABILE EPP è realizzato in polistirene espanso ed è progettato specificamente per garantire le migliori prestazioni negli impianti di ventilazione meccanica controllata, coniugando efficienza energetica, leggerezza e sostenibilità.

The STABILE EPP system is made of expanded polystyrene and is specifically designed to ensure optimal performance in controlled mechanical ventilation systems, combining energy efficiency, lightness, and sustainability.

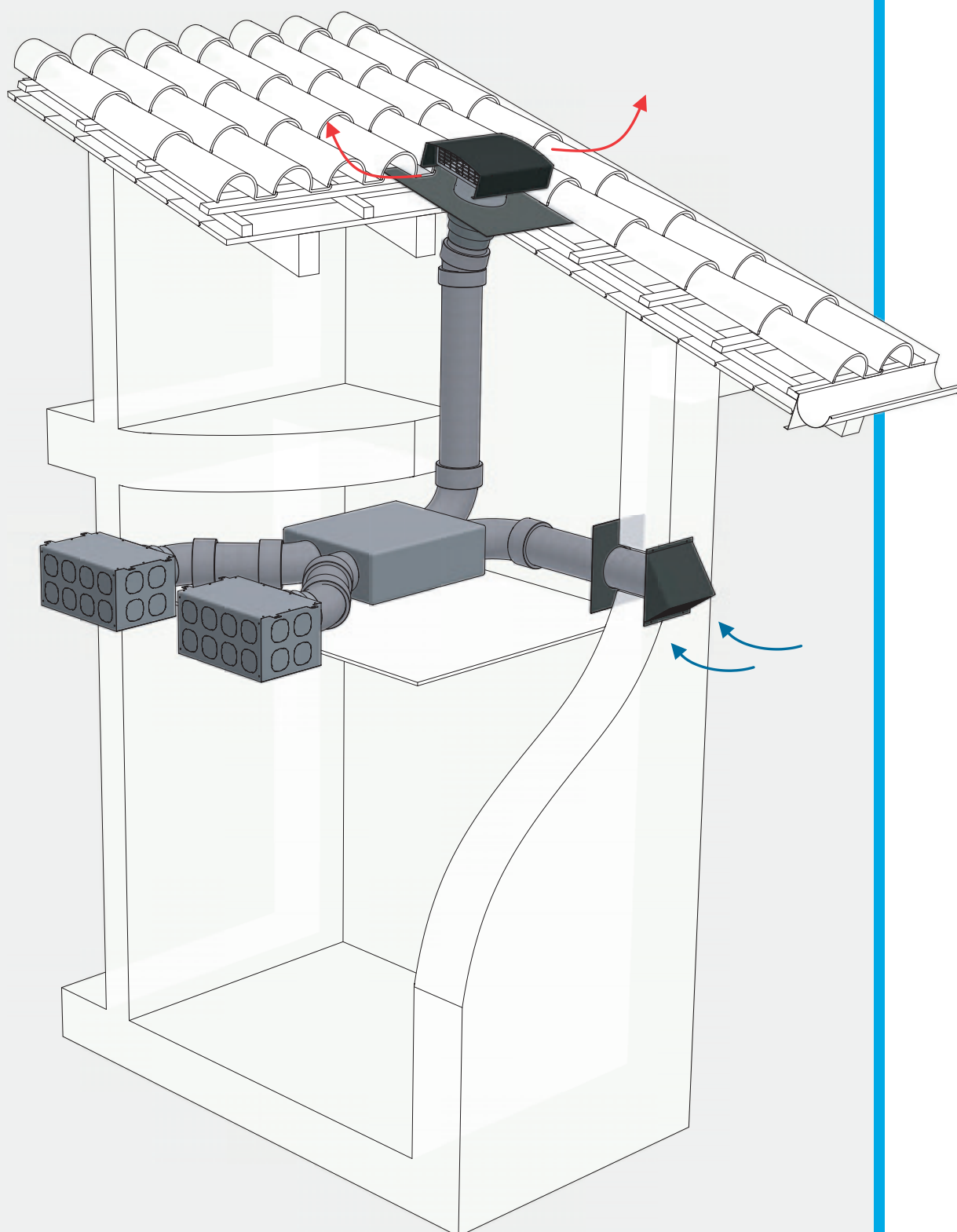




DENOMINAZIONE	STABILE EPP		
DESCRIZIONE	Condotti rigidi isolati per immissione/estrazione aria		
CAMPO DI IMPIEGO	Impianti di ventilazione meccanica controllata (VMC)		
NORME DI RIFERIMENTO	EN 17192		
DIAMETRO INTERNO (mm)	125	160	180
DIAMETRO ESTERNO (mm)	155	191	211
MATERIALE (interno/esterno)	Polistirene espanso		
PESO (kg/m)	0,31	0,35	0,39
PORTATA D'ARIA MASSIMA (m³/h)	275	425	550
DENSITÀ (m³/h)	41		
CLASSE DI RESISTENZA AL FUOCO (EN 13501-1)	E		
RESISTENZA TERMICA (R-value m²K/W)	0,41		
CONDUCIBILITÀ TERMICA (W/mk)	0,037		
TEMPERATURA DI ESERCIZIO (C°)	-25/+80		
CLASSE DI TENUTA ALL'ARIA (ATC)	3		

ESEMPI DI INSTALLAZIONE

INSTALLATION EXAMPLES

**A**

ESEMPIO DI INSTALLAZIONE DEL SISTEMA STABLE EPP AL SERVIZIO DI UN IMPIANTO DI VMC DOMESTICA

Installation example of the STABLE EPP system serving a domestic VMC system

STABILE EPP

ELEMENTO DRITTO IN EPP

EPP STRAIGHT ELEMENT

Cod.	€	Ø (mm)	L (mm)
HBEPED 01 D125	29 ⁸⁴	125	1000
HBEPED 01 D160	33 ⁵⁰	160	1000
HBEPED 01 D180	38 ⁵²	180	1000



CURVA 90° IN EPP

EPP 90° ELBOW

Cod.	€	Ø (mm)
HBEPEN 90 D125	25 ¹²	125
HBEPEN 90 D160	27 ⁴⁰	160
HBEPEN 90 D180	29 ¹²	180



CURVA 45° IN EPP

EPP 45° ELBOW

Cod.	€	Ø (mm)
HBEPEN 45 D125	20 ⁰⁵	125
HBEPEN 45 D160	21 ⁴²	160
HBEPEN 45 D180	23 ⁴⁰	180



MANICOTTO IN EPP

EPP SLEEVE

Cod.	€	Ø (mm)
HBEPEN 01 D125	6 ⁹⁰	125
HBEPEN 01 D160	7 ¹⁰	160
HBEPEN 01 D180	8 ¹⁰	180



FASCETTA MURALE UNIVERSALE PER TUBO IN EPP

UNIVERSAL WALLBAND FOR EPP

Cod.	€	Ø (mm)
HBEM 02 D125-160	6 ³⁰	125-160
HBEM 02 D180-200	8 ¹⁰	180-200



ROSONE ERMETICO COPRIMURO IN METALLO BIANCO

AIRTIGHT ROOF/SEALING PLATE WHITE METAL

Cod.	€	Ø (mm)	Rofe slope
HBROS 30 D125	92 ⁷⁵	125	0°-30°
HBROS 30 D160-180	106 ⁹⁰	160-180	0°-30°

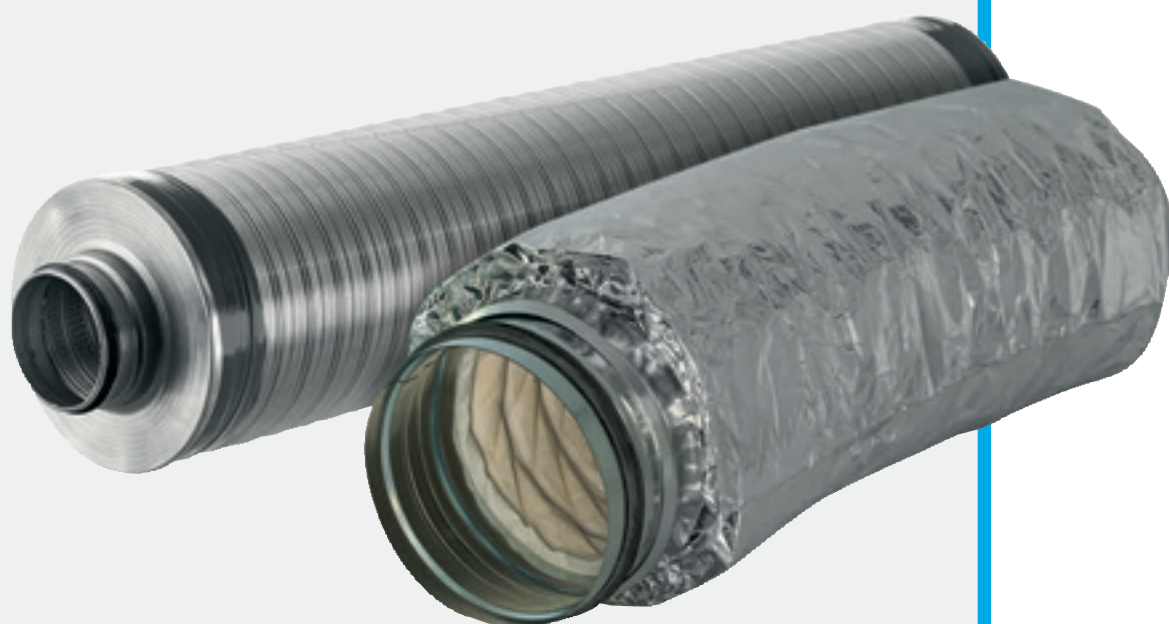


STABILE AIR-TECH STABILE SILENCE

STABILE SILENCE

I silenziatori STABILE SILENCE, adatti per impianti di VMC, riducono i livelli sonori trasmessi dai condotti, garantiscono un comfort abitativo senza rinunciare alla qualità dell'aria e mantengono elevate prestazioni dell'impianto senza perdite significative di pressione.

STABILE SILENCE silencers, suitable for VMC systems, reduce noise levels transmitted by ducts, ensuring living comfort without compromising air quality and maintaining high system performance without significant pressure losses.



DENOMINAZIONE	STABILE SILENCE							
DESCRIZIONE	Silenziatori flessibili e semi-flessibili per immissione/estrazione aria							
CAMPO DI IMPIEGO	Impianti di ventilazione meccanica controllata (VMC)							
NORME DI RIFERIMENTO	EN 17192							
	FLESSIBILE				SEMIFLESSIBILE			
DIAMETRO INTERNO (mm)	125	160	180	200	125	160	180	200
DIAMETRO ESTERNO (mm)	174	209	229	250	180	200	224	258
LUNGHEZZA MASSIMA (mm)	1000							
MATERIALE CONDOTTO ESTERNO	Foglio alluminio				Alluminio flessibile			
MATERIALE CONDOTTO INTERNO	Polipropilene tessuto non-tessuto				Alluminio perforato			
PORTATA D'ARIA MASSIMA (m³/h)	275	425	550	680	275	425	550	680
ISOLAMENTO	Lana di vetro alta densità							
CLASSE DI RESISTENZA AL FUOCO (EN 13501-1)	E							
RESISTENZA TERMICA (R-value m²K/W)	0,65							
CONDUCIBILITA' TERMICA (W/mk)	0,385							
TEMPERATURA DI ESERCIZIO (C°)	-25/+80							
CLASSE DI TENUTA ALL'ARIA (ATC)	2							
	ABBATTIMENTO ACUSTICO MEDIO (DB)							
CARATTERISTICHE FONOASSORBENTI	32	28	23	20	20	15	12	20
RAGGIO DI CURVATURA MEDIO (mm)	Dn + 25				Dn x 3			
ALTRE CARATTERISTICHE	Condotto interno idrofobico e antibatterico							



SILENZIATORE SEMI-FLESSIBILE

SEMI-FLEXIBLE SOUND DAMPER

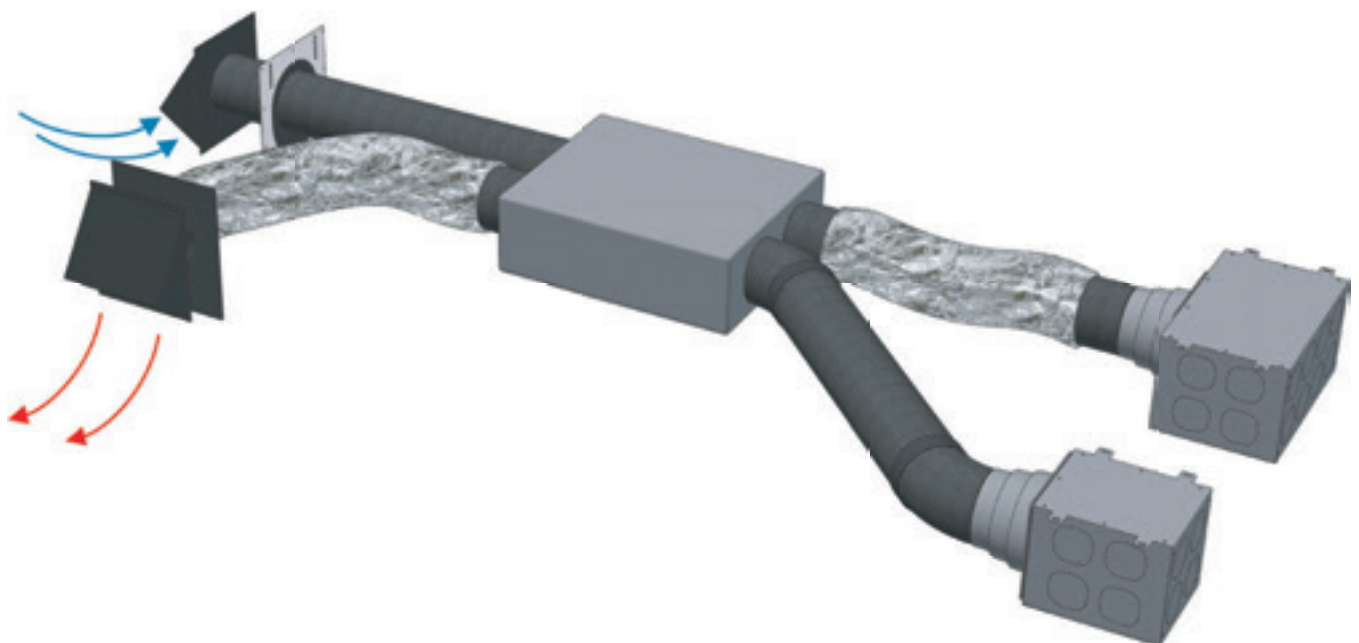
Cod.	€	Ø (mm)	L (mm)
HBSIL 01 D125	118 ¹⁵	125	1000
HBSIL 01 D160	138 ⁷⁰	160	1000
HBSIL 01 D180	153 ⁵⁴	180	1000
HBSIL 01 D200	192 ⁶⁰	200	1000



SILENZIATORE FLESSIBILE

FLEXIBLE SOUND DAMPER

Cod.	€	Ø (mm)	L (mm)
HBSIL 02 D125	74 ⁷⁵	125	1000
HBSIL 02 D160	89 ⁶⁴	160	1000
HBSIL 02 D180	92 ³⁹	180	1000
HBSIL 02 D200	126 ⁸⁰	200	1000



ESEMPIO DI INSTALLAZIONE DEI SILENZIATORI STABILE SILENCER INSTALLATI A VALLE E A MONTE DELL'UNITÀ DI VMC

Installation example of STABLE SILENCER silencers installed upstream and downstream of the VMC unit.

STABILE AIR-ISO

AIR-ISO SYSTEMS



STABILE AIR-SAN
CONDOTTI FLESSIBILI POLIETILENE
POLYETHYLENE FLEXIBLE DUCTS

283



STABILE AIR-FLEX
CONDOTTI FLESSIBILI ISOLATI
INSULATED FLEXIBLE DUCTS

287

STABILE AIR-ISO STABILE AIR-SAN

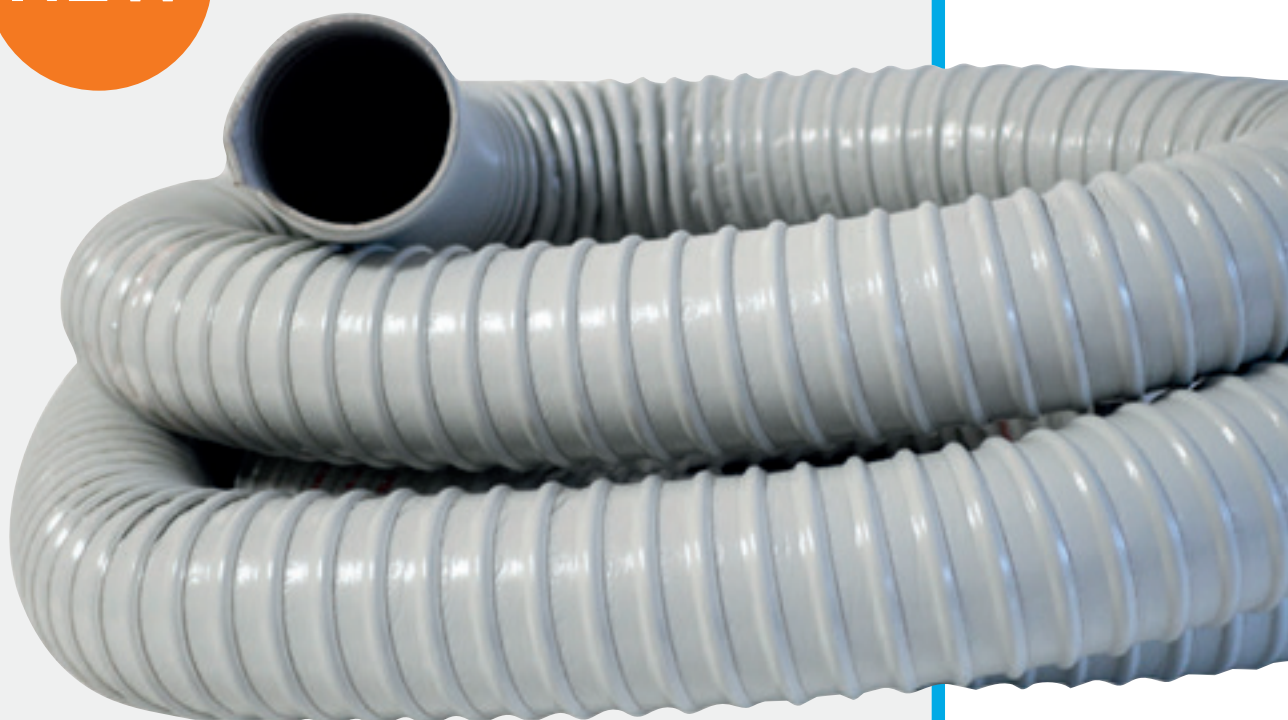
STABILE AIR-SAN

STABILE AIR-SAN è la nuova generazione di tubi flessibili in polietilene espanso antibatterico adatta per la distribuzione dell'aria degli impianti di climatizzazione e ventilazione meccanica controllata. Grazie alla sua composizione in resina espansa a cellule chiuse permette di ottenere un alto potere isolante e una bassa trasmittanza termica.

STABILE AIR-SAN is the new generation of flexible antibacterial expanded polyethylene ducts suitable for air distribution in air conditioning and controlled mechanical ventilation systems. Thanks to its closed-cell expanded resin composition, it offers high insulation and low thermal transmittance.



NEW





DENOMINAZIONE	STABILE AIR-SAN							
DESCRIZIONE	Tubo flessibile in resina espansa a cellule chiuse antibatterico							
CAMPO DI IMPIEGO	Impianti di climatizzazione e ventilazione meccanica controllata (VMC)							
NORME DI RIFERIMENTO	EN 17192							
DIAMETRO INTERNO (mm)	80	102	127	152	160	180	203	254
DIAMETRO ESTERNO (mm)	84	142	131	156	164	184	207	258
SPESSORE (mm)	4							
MATERIALE	Resina espansa a cellule chiuse							
RIVESTIMENTO	Rivestimento termoisolante in polietilene reticolato ed espanso a cellule chiuse							
SPIRALE	Spirale incorporata in filo di acciaio armonico							
PRESSIONE max di esercizio (Pa)	1.960							
COLORE	Grigio							
CLASSE DI RESISTENZA AL FUOCO (EN 13501-1)	B-s2,d0							
RESISTENZA TERMICA (R-value m²K/W)	0,12							
TEMPERATURA DI ESERCIZIO (C°)	-20/+90 (punte +115)							
CARATTERISTICHE BATTERIOLOGICHE	Protezione antibatterica e antimuffa integrata on durata garantita 10 anni							
RAGGIO DI CURVATURA MEDIO (mm)	1,2 - 1,8 x Ø							
LUNGHEZZA box (m)	10							
NOTIFIED BODY								

CONDOTTO FLESSIBILE PP ESPANSO ANTIBATTERICO

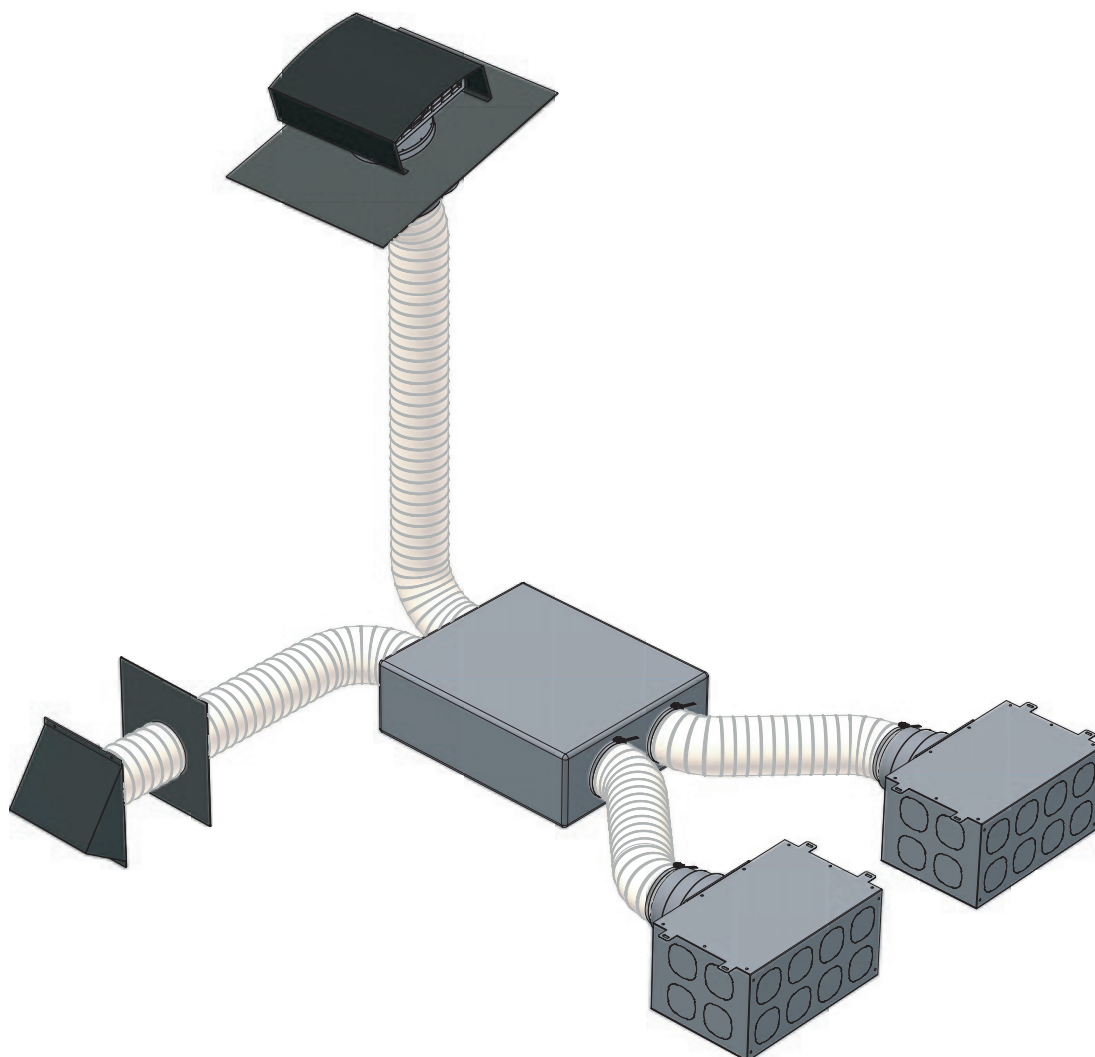
FLEXIBLE EXPANDED PP ANTIBACTERIAL DUCT

NEW

Cod.	€/m	Ø (mm)	Packaging
HBREX 01 D80*	24 ²⁵	80	10 m
HBREX 01 D100*	25 ⁹²	100	10 m
HBREX 01 D125	27 ¹⁵	125	10 m
HBREX 01 D150	29 ⁷⁶	150	10 m
HBREX 01 D165	31 ⁸⁵	160	10 m
HBREX 01 D180	34 ³⁸	180	10 m
HBREX 01 D200	38 ⁸⁴	200	10 m
HBREX 01 D250*	49 ²⁵	250	10 m



* Su richiesta - On demand

**ESEMPIO DI INSTALLAZIONE DEL SISTEMA STABILE AIR-SAN INSTALLATO COME COLLEGAMENTO UNITÀ VMC /PLENUM DI DISTRIBUZIONE E UNITÀ VMC/ESTERNO**

Installation example of the STABILE AIR-SAN system installed as a connection between the VMC unit / DISTRIBUTION PLENUM and the VMC unit / OUTDOOR.

STABILE AIR-ISO STABILE AIR-FLEX

STABILE AIR-FLEX

STABILE AIR-FLEX è il sistema di condotti flessibili isolati adatti per la distribuzione dell'aria di impianti di climatizzazione e ventilazione. È realizzato in PVC isolato e in alluminio isolato con trattamento antibatterico e antistatico.

STABILE AIR-FLEX is the system of insulated flexible ducts suitable for air distribution in air conditioning and ventilation systems. It is made of insulated PVC and insulated aluminum with antibacterial and antistatic treatment.



DENOMINAZIONE	STABILE AIRFLEX					
DESCRIZIONE	Condotti flessibili isolati in PVC e ALLUMINIO afonico e antibatterico					
CAMPO DI IMPIEGO	Impianti di ventilazione meccanica controllata (VMC)					
NORME DI RIFERIMENTO	EN 17192					
DIAMETRO INTERNO (mm)	80	102	127	162	180	203
DIAMETRO ESTERNO (mm)	130	152	177	212	230	253
LUNGHEZZA MASSIMA (mm)	10					
	FLESSIBILE PVC	FLESSIBILE ALU AFONICO & ANTIBATTERICO		FLESSIBILE ALU AFONICO Isolato Bs1 d0		
MATERIALE PARETE ESTERNA	PVC nero	Alluminio				
MATERIALE PARETE INTERNA	PVC termosaldato a doppio strato nero con filo di acciaio intermedio	Alluminio a doppio strato termosaldato con rivestimento antibatterico microforato interposto		Alluminio a doppio strato termosaldato con rivestimento microforato interposto		
PESO (Kg/m)	0,346	0,163				
SPESSORE PARETE ESTERNA (mm)	0,08	0,05				
SPESSORE PARETE INTERNA (mm)	0,12	0,07				
VELOCITÀ massima dell'aria (m/s)	32					
PRESSIONE massima di esercizio (Pa)	2500					
ISOLAMENTO	Fibra di poliestere					
DENSITÀ ISOLAMENTO (Kg/m³)	8,8					
CLASSE DI RESISTENZA AL FUOCO (D.M. 26/06/84)	1.1	1		-		
RESISTENZA TERMICA (R-value m²K/W)	0,58					
TEMPERATURA DI ESERCIZIO (C°)	-20/+80			-20/+140		
CARATTERISTICHE BATTERIOLOGICHE	-		Antibatterico (ASTM G21_02 Standards)			
CARATTERISTICHE FONOASSORBENTI	-		Afonico			
RAGGIO DI CURVATURA MEDIO (m)	DI x 0,6					



CONDOTTO FLESSIBILE IN PVC ISOLATO

INSULATED PVC HOSE

Cod.	€	Ø (mm)	L. (m)
HBPVC 10 D80	73 ⁹⁶	80	10 m
HBPVC 10 D100	89 ⁷³	102	10 m
HBPVC 10 D125	100 ⁶¹	127	10 m
HBPVC 10 D160	116 ⁹²	160	10 m
HBPVC 10 D180	129 ⁹⁸	180	10 m
HBPVC 10 D200	153 ⁹¹	200	10 m



CONDOTTO FLESSIBILE IN ALLUMINIO ISOLATO AFONICO E ANTIBATTERICO

INSULATED ALUMINUM HOSE, APHONIC AND ANTIBACTERIAL

Cod.	€	Ø (mm)	L. (m)
HBALU 10 D80	110 ⁴⁰	80	10 m
HBALU 10 D100	122 ⁹⁰	102	10 m
HBALU 10 D125	138 ⁶⁸	127	10 m
HBALU 10 D160	156 ⁶⁰	160	10 m
HBALU 10 D180	178 ³⁸	180	10 m
HBALU 10 D200	190 ⁸⁹	200	10 m



CONDOTTO FLESSIBILE IN ALLUMINIO ISOLATO AFONICO EN 13501-1 "B-s1-d0"

INSULATED ALUMINIUM HOSE, APHONIC AND PATENTED EN 13501-1 "B-s1-d0"

NEW

Cod.	€	Ø (mm)	Packaging
HBALU 10-1 D80	90 ⁶³	80	10 m
HBALU 10-1 D100	95 ³⁰	100	10 m
HBALU 10-1 D125	107 ⁰⁰	125	10 m
HBALU 10-1 D160	126 ⁴⁵	160	10 m
HBALU 10-1 D200	150 ⁶⁰	200	10 m



FASCETTA STRINGITUBO UNIVERSALE PER TUBI FLEX ISOLATI

UNIVERSAL HOSE CLAMP FOR INSULATED FLEX HOSES

Cod.	€	Ø (mm)
HBFS 01 D200	2 ¹²	80 ÷ 200



STABILE AIR-ROOF

AIR-ROOF SYSTEMS



STABILE SKY
TERMINALI A TETTO/PARETE
ROOF/WALL TERMINALS

291



STABILE MIMETIC
TERMINALI A TETTO UNIVERSALE
UNIVERSAL ROOF TERMINALS

297



STABILE EXTRACT
TERMINALI ESTRAZIONE ARIA
AIR EXHAUST TERMINAL

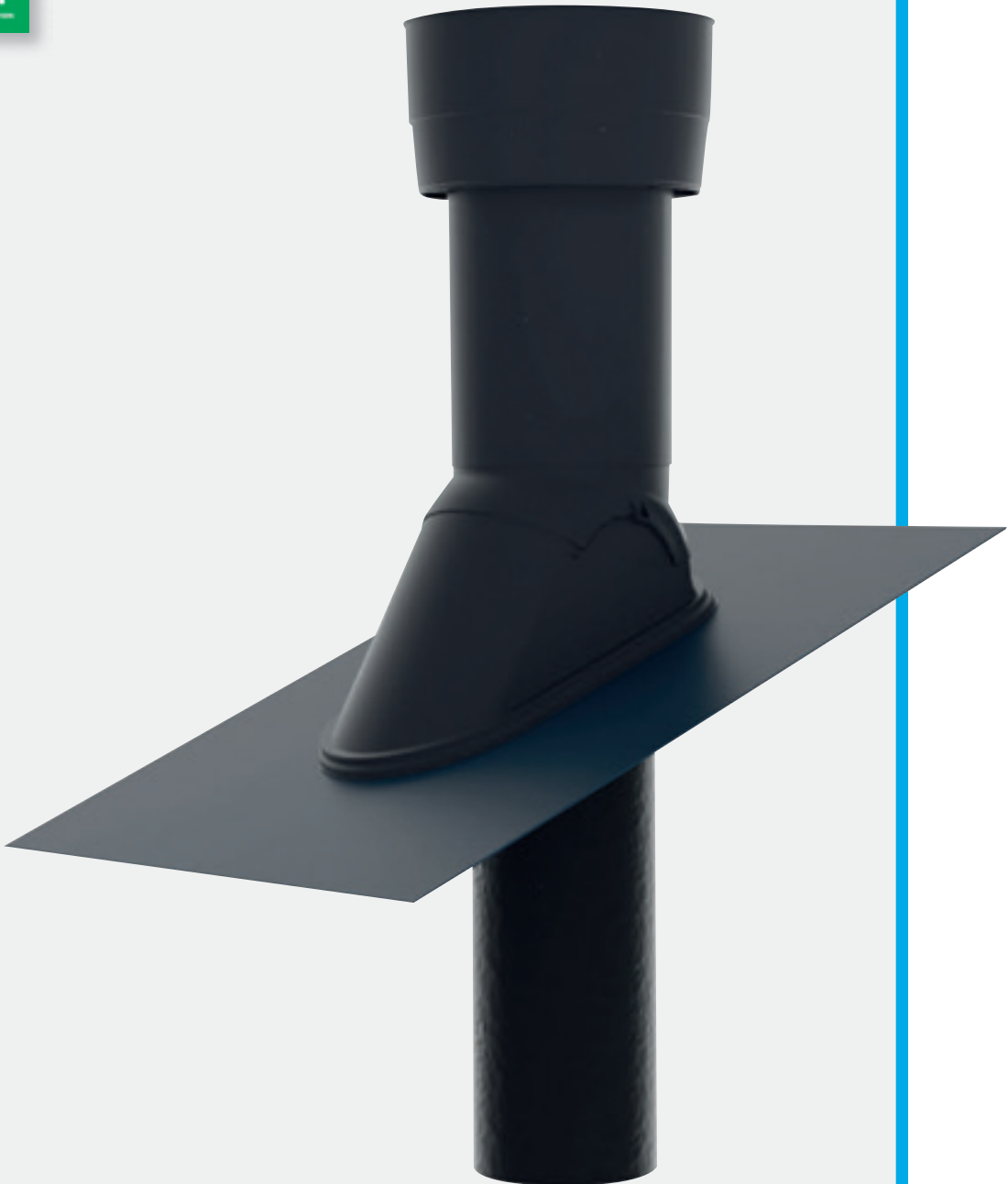
301

STABILE AIR-ROOF STABILE SKY

STABILE SKY

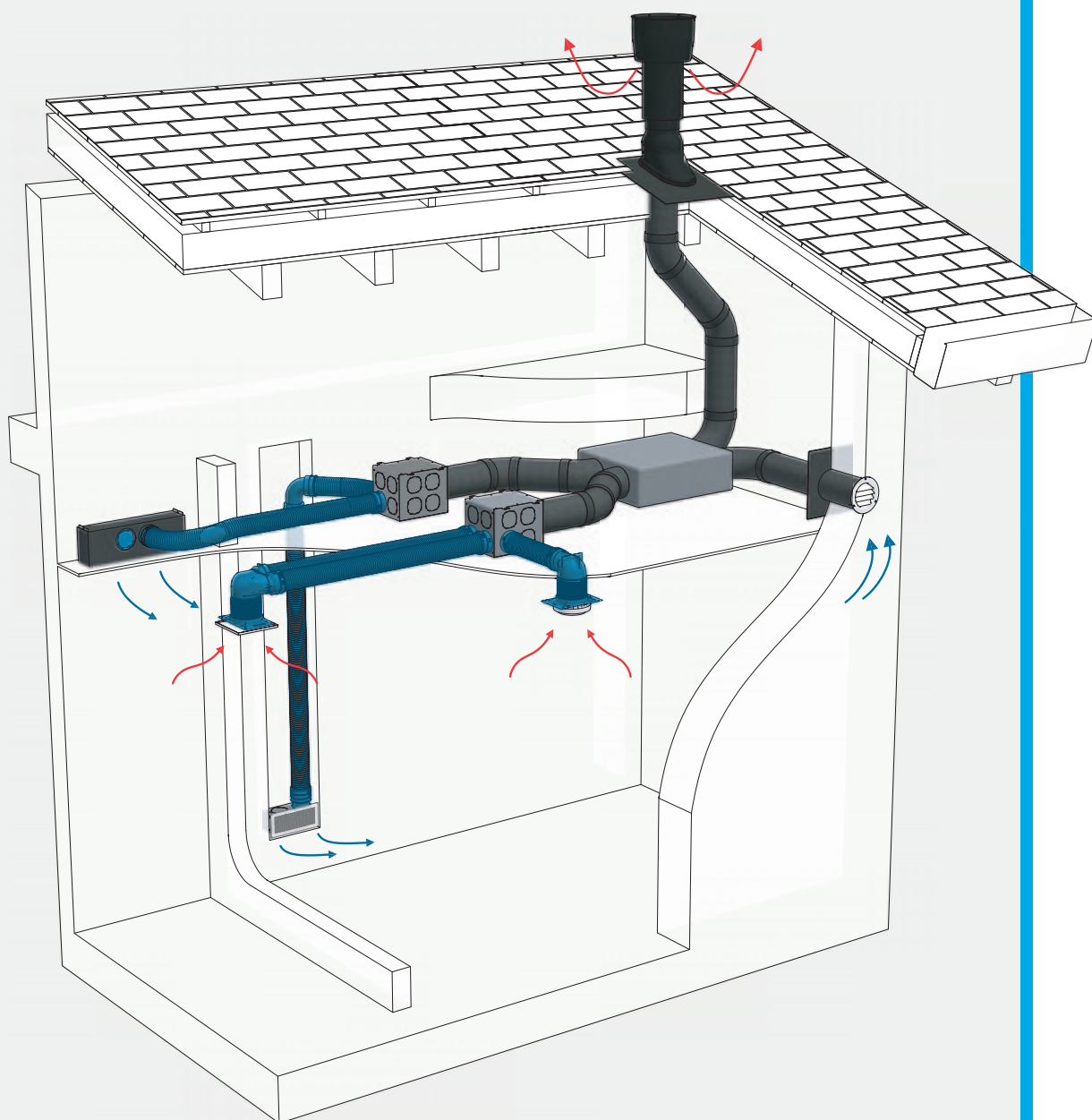
I terminali STABILE SKY sono stati progettati per l'espulsione e per l'aspirazione dell'aria degli impianti di ventilazione meccanica controllata. Tutti i terminali a tetto sono dotati di faldale in LEADAX.

STABILE SKY terminal have been designed for both air exhaust and air intake in mechanical ventilation system. All roof terminals come with LEADAX flashing.





DENOMINAZIONE	STABILE SKY						
DESCRIZIONE	Terminali a tetto isolati e a parete per l'estrazione/immissione aria						
CAMPO DI IMPIEGO	Impianti di ventilazione meccanica controllata (VMC)						
NORME DI RIFERIMENTO	EN 17192						
	TERMINALE A TETTO			TERMINALE A PARETE			
DIAMETRO INTERNO (mm)	125	160	180-200	125	160	180	200
MATERIALE	PP/EPS			Acciaio zincato 8/10			
FINITURA RAL	HDPE/HDPE			HDPE/MDPE			
PORTATA D'ARIA MASSIMA (m³/h)	275	425	550/680	275	425	550	680
INCLINAZIONE (con faldale LEADEAX)	15°-60°	10°-55°	10°-55°	A parete verticale			
RESISTENZA TERMICA (R-value m²K/W)	5			0			
CONDUCIBILITÀ TERMICA (W/mk)	λ = 0.037			-			
RESISTENZA PIOGGIA/GHIACCIO	Sì						
COEFFICIENTE DI PERDITA DI PRESSIONE	ζ -0,17 estrazione ζ 1,41 immissione			ζ -0,60 estrazione ζ 2,03 immissione			
TEMPERATURA DI ESERCIZIO (C°)	-20/+80			-20/+140			



A **ESEMPIO DI INSTALLAZIONE DEL TERMINALE STABILE SKY
INSTALLATO SULL'ESTRAZIONE ARIA DI UN IMPIANTO DI VMC
DOMESTICA**

Installation example of the STABLE SKY terminal installed on the air exhaust of a domestic VMC system

STABILE SKY

TERMINALE A TETTO

ROOF TERMINAL

Cod.	€	Ø (mm)	Color
HBTTN 01 D125	94 ⁵⁰	125	Black
HBTTN 01 D160	130 ⁸²	160	Black
HBTTN 01 D180-200	188 ⁰⁰	180-200	Black



FALDALE PER TETTI INCLINATI BASE LEADAX, SCOSSALINA INCLUSA

FX EASY PITCHED ROOF FLASHING LEADAX, HINGED COLLAR INCLUDED

Cod.	€	Ø (mm)	Roof Slope
HBFIL 01 D125	110 ⁵²	125	15°-60°
HBFIL 01 D160	186 ⁶⁶	160	10°-55°
HBFIL 01 D180-200	198 ⁰⁰	180-200	10°-55°



FALDALE PIANO IN ALLUMINIO

FLAT ALUMINIUM FLASHING

Cod.	€	Ø (mm)
HBFPA 01 D125	25 ⁹⁵	125
HBFPA 01 D160	73 ⁵⁵	160
HBFPA 01 D180-200	79 ⁶⁰	180-200



ROSONE ERMETICO COPRIMURO IN METALLO BIANCO

AIRTIGHT ROOF/SEALING PLATE WHITE METAL

Cod.	€	Ø (mm)	Roof Slope
HBROS 30 D125	92 ⁷⁵	125	0°-30°
HBROS 30 D160-180	106 ⁹⁰	160-180	0°-30°
HBROS 30 D200	190 ⁰⁰	200	0°-30°



TERMINALE A PARETE

WALL TERMINAL

Cod.	€	Ø (mm)	Color
HBGM 02-N D125	100 ⁰⁰	125	Black
HBGM 02-B D125	100 ⁰⁰	125	White
HBGM 02-N D160	100 ⁰⁰	160	Black
HBGM 02-B D160	100 ⁰⁰	160	White
HBGM 02-N D180	105 ⁰⁰	180	Black
HBGM 02-B D180	105 ⁰⁰	180	White
HBGM 02-N D200	109 ⁰⁰	200	Black
HBGM 02-B D200	109 ⁰⁰	200	White



GRIGLIA CIRCOLARE A PARETE

ROUND WALL AIR VALVE

Cod.	€	Ø (mm)	External dimension (mm)
HBGM 01 D125	31 ⁵⁰	125	150
HBGM 01 D160	37 ⁵⁰	160	185
HBGM 01 D200	52 ⁵⁰	200	225



GRIGLIA PER ESTERNI PIEGHEVOLE CON RETE

FOLDING OUTDOOR GRILLE WITH NET

NEW

Cod.	€	Ø (mm)
HBGM 03 D125-160	15 ²⁰	125-160
HBGM 03 D180-200	22 ⁵⁰	180-200



GRIGLIA DENTRO/FUORI IN PLASTICA

INDOOR/OUTDOOR PLASTIC GRILLE

NEW

Cod.	€	Ø (mm)
HBGM 04 D125-160	27 ³⁰	125-160



STABILE AIR-ROOF STABILE MIMETIC

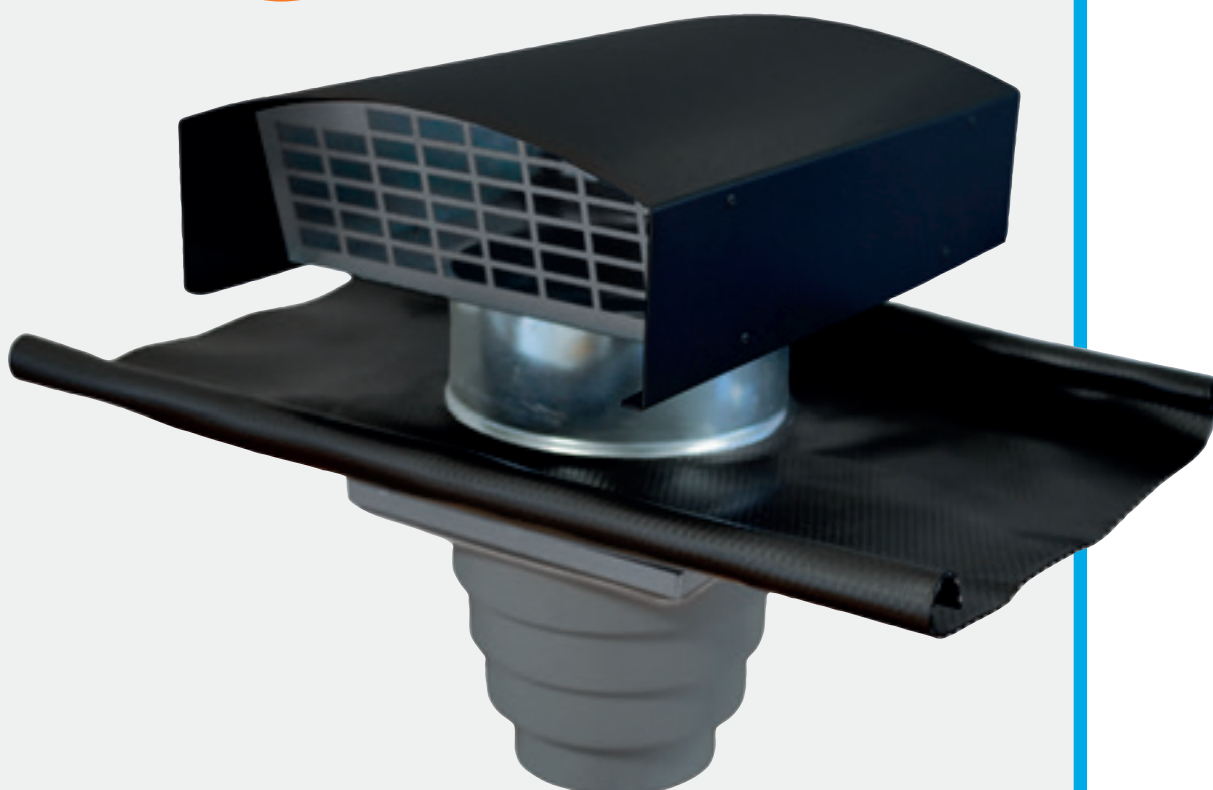
STABILE MIMETIC

Il nuovo terminale STABILE MIMETIC è la soluzione “universale” per l’espulsione e per l’aspirazione dell’aria esterna a tetto degli impianti di ventilazione meccanica controllata. STABILE MIMETIC è dotato di faldale in LEADAX.

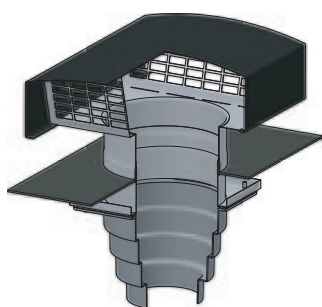
The new STABILE MIMETIC terminal is the “universal” solution for exhaust and intake of external air on the roof for controlled mechanical ventilation systems. STABILE MIMETIC comes with LEADAX flashing.



NEW



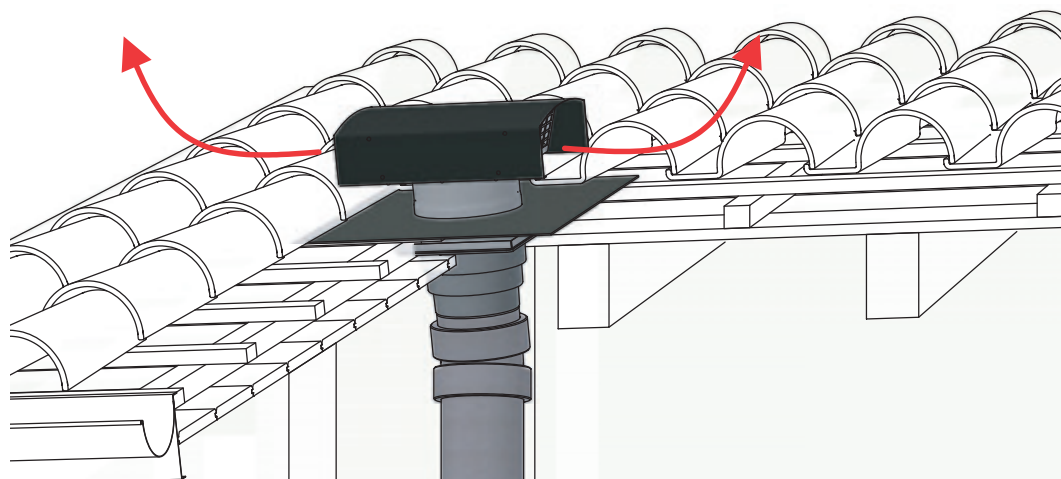
DENOMINAZIONE	STABILE MIMETIC		
DESCRIZIONE	Terminale a tetto per l'estrazione/immissione aria		
CAMPO DI IMPIEGO	Impianti di ventilazione meccanica controllata (VMC)		
NORME DI RIFERIMENTO	EN 17192		
	Con connettore multidiametro		
DIAMETRO INTERNO (mm)	125	160	180 200
MATERIALE	Acciaio zincato 8/10		
MATERIALE FALDALE			
MATERIALE CONNETTORE MULTIDIAMETRO	Plastico PP		
FINITURA RAL	Nero 9005		
INCLINAZIONE (con faldale LEADEAX)	0° - 30°		
PORTATA D'ARIA MAX (m³/h)	450		
RESISTENZA PIOGGIA/GHIACCIO	Sì		
COEFFICIENTE DI PERDITA DI PRESSIONE	min. ζ 0,1 estrazione min. ζ 1,1 immissione	max ζ 0,7 estrazione max ζ 2,2 immissione	
TEMPERATURA DI ESERCIZIO (C°)	-20 / +80		



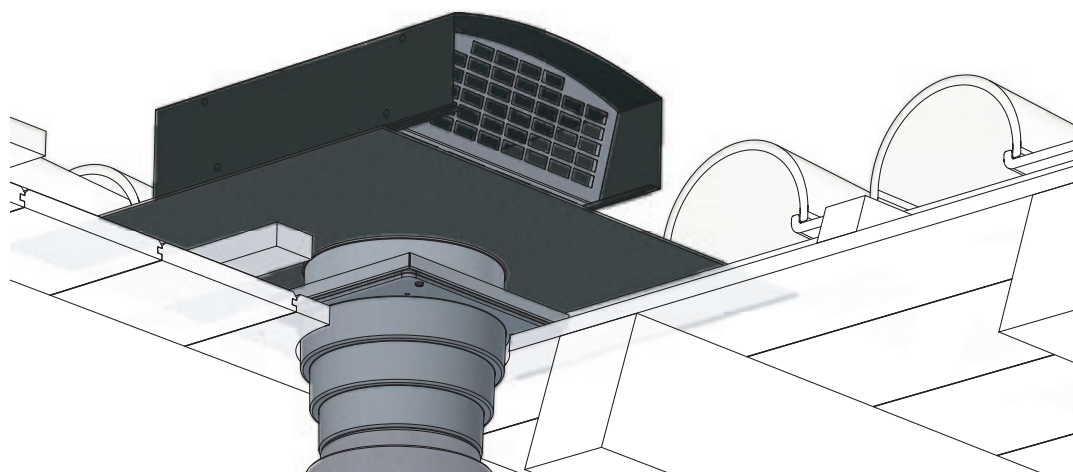
TERMINALE A TETTO UNIVERSALE "MIMETIC"**NEW**

UNIVERSAL ROOF TERMINAL "MIMETIC"

Cod.	€	Ø (mm)	Roofe slope
HBTTM U1	175 ⁰⁰	125-160-180-200	0° - 30°

**A****ESEMPIO DI INSTALLAZIONE DEL TERMINALE STABILE MIMETIC INSTALLATO SULL'ESTRAZIONE ARIA DI UN IMPIANTO DI VMC DOMESTICA.**

Example of installation of the STABILE MIMETIC terminal installed on the air exhaust of a domestic VMC system.

**B****CONNETTORE MULTIDIAMETRO IN PVC COMBINATO CON IL TERMINALE STABILE MIMETIC**

Multi-diameter PVC connector combined with the STABILE MIMETIC terminal.

STABILE AIR-ROOF STABILE EXTRACT

STABILE EXTRACT

Il sistema STABILE EXTRACT offre una vasta gamma di torrini per l'esalazione di aria proveniente da impianti domestici e di tipo terziario. Adatti per qualsiasi tipo di copertura inclinata o piana.

The STABILE EXTRACT system offers a wide range of roof cowls for exhausting air from domestic and tertiary systems. Suitable for any type of pitched or flat roof.

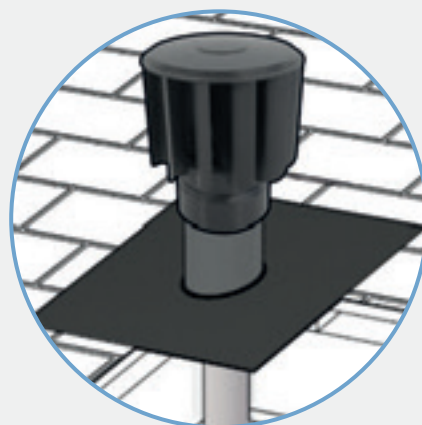
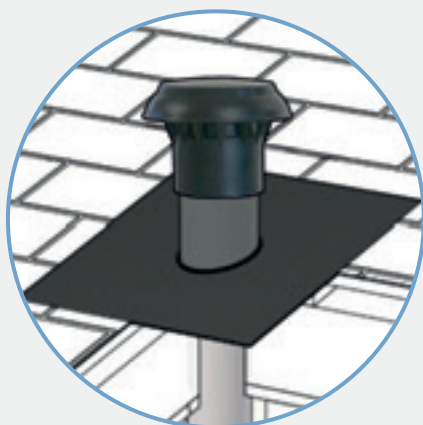


NEW



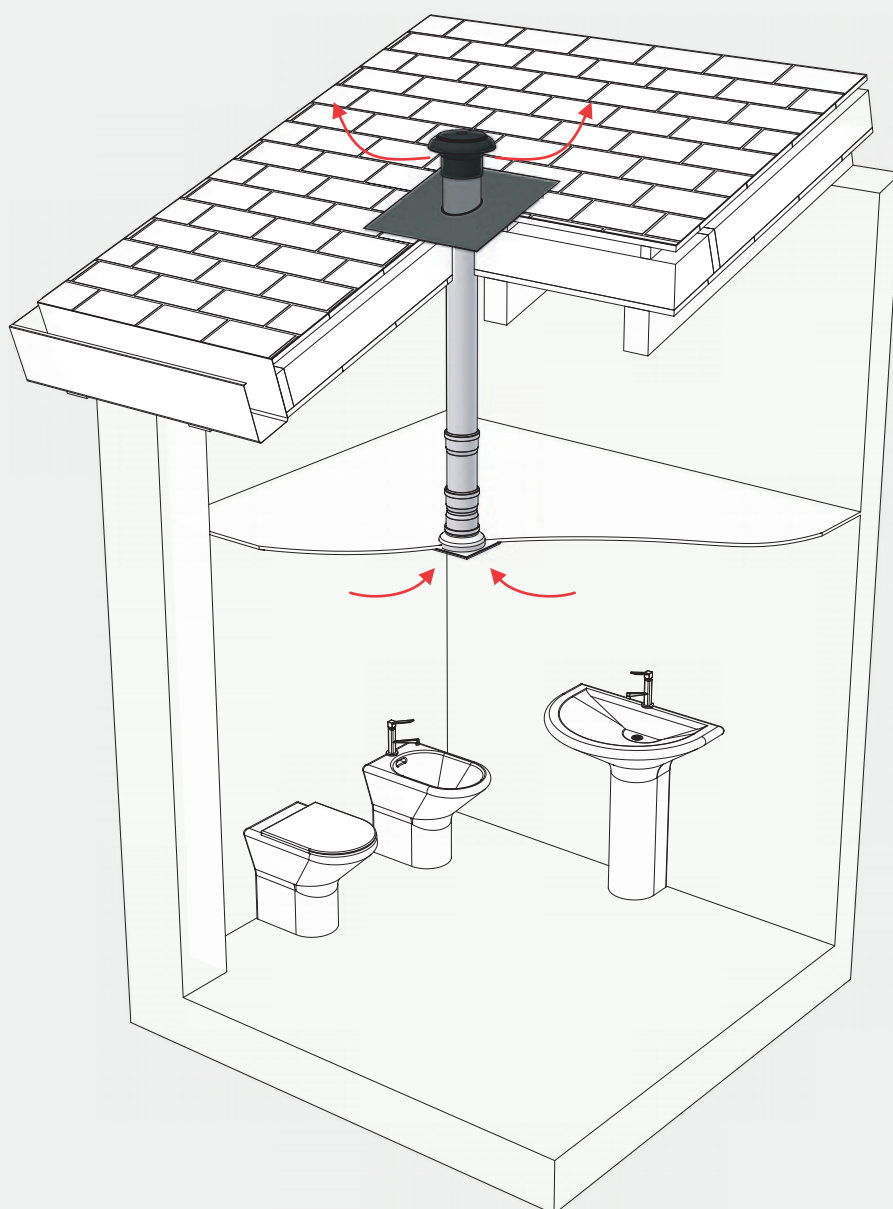
ESEMPI DI INSTALLAZIONE

INSTALLATION EXAMPLES



A

**TORRINO PER L'ESALAZIONE DI ARIA
PROVENIENTE DA IMPIANTO DOMESTICO**
Air exhaust vent cowl from domestic systems



TERMINALE ISOLATO PIANO ALU**NEW**

INSULATED FLAT ALUMINIUM TERMINAL

Cod.	€	Ø (mm)	Roof slope
HBTPA 01 D50	25 ⁰⁰	47	0° - 30°
HBTPA 01 D70	28 ⁵⁰	67	0° - 30°
HBTPA 01 D90	32 ⁵⁰	87	0° - 30°
HBTPA 01 D110	36 ⁵⁰	107	0° - 30°
HBTPA 01 D150	45 ⁵⁰	147	0° - 30°

**TERMINALE ISOLATO PIANO BITUME SBS****NEW**

INSULATED FLAT SBS BITUMEN TERMINAL

Cod.	€	Ø (mm)	Roof slope
HBTPB 01 D50	138 ⁴⁰	47	0° - 30°
HBTPB 01 D70	156 ⁰⁰	67	0° - 30°
HBTPB 01 D90	180 ⁰⁰	87	0° - 30°
HBTPB 01 D110	187 ⁵⁰	107	0° - 30°
HBTPB 01 D150	193 ⁵⁰	147	0° - 30°

**TERMINALE INCLINATO LEADAX****NEW**

SLOPED LEADAX TERMINAL

Cod.	€	Ø (mm)	Roof slope
HBTIL 01 D50	110 ¹⁶	47	0° - 30°
HBTIL 01 D70	116 ⁰⁶	67	0° - 30°
HBTIL 01 D90	121 ⁶⁰	87	0° - 30°
HBTIL 01 D110	127 ⁷⁰	107	0° - 30°
HBTIL 01 D150	140 ⁵⁰	147	0° - 30°

**TERMINALE ISOLATO EOLICO PIANO ALU****NEW**

INSULATED FLAT ALUMINIUM WIND TERMINAL

Cod.	€	Ø (mm)	Roof slope
HBTPE 01 D90	138 ⁴⁰	87	0° - 30°
HBTPE 01 D110	140 ⁵⁰	107	0° - 30°
HBTPE 01 D150	143 ²⁰	147	0° - 30°

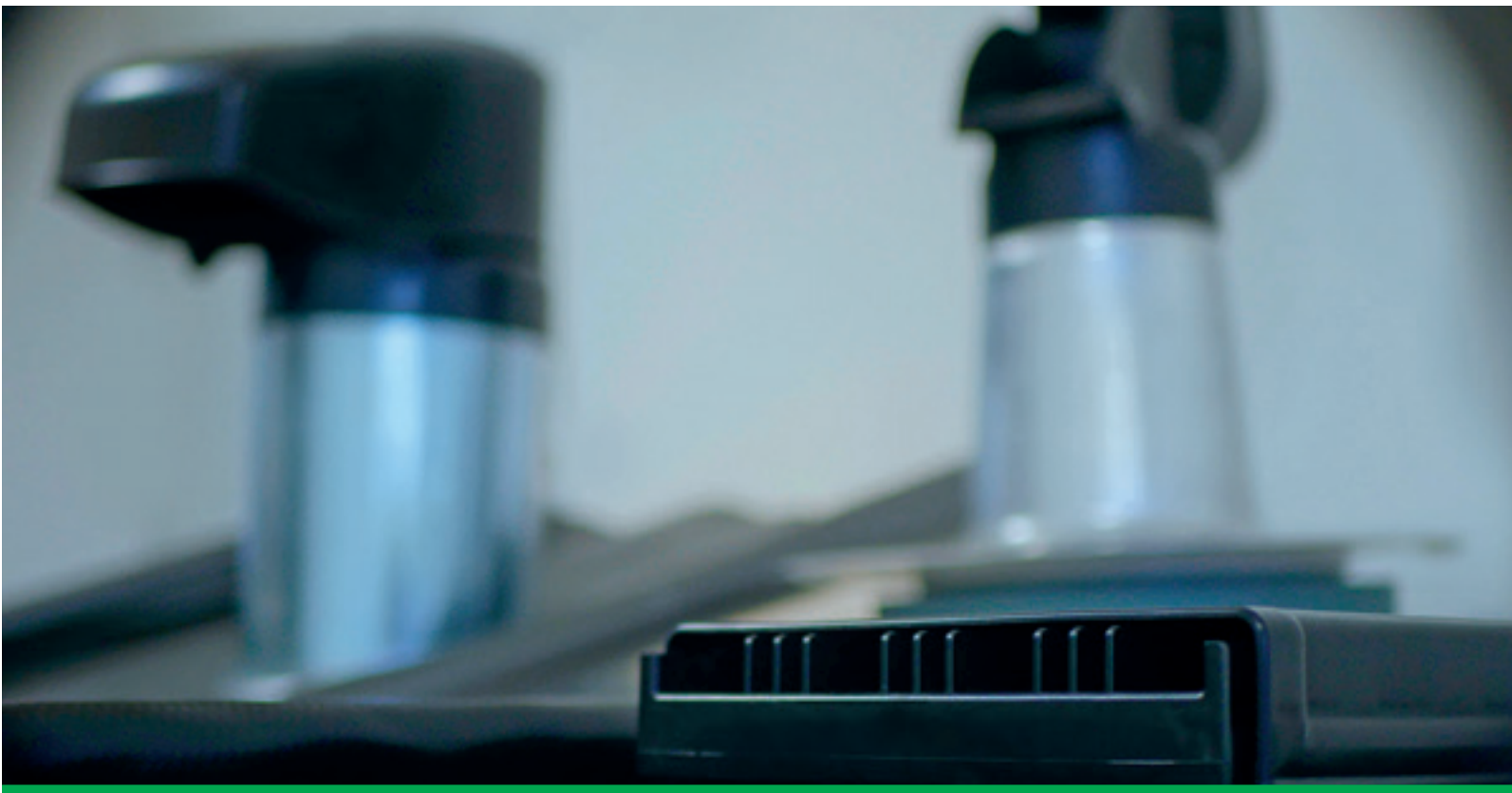
**TERMINALE EOLICO INCLINATO LEADAX****NEW**

SLOPED LEADAX WIND TERMINAL

Cod.	€	Ø (mm)	Roof slope
HBTEL 01 D90	250 ⁶⁰	87	0° - 30°
HBTEL 01 D110	255 ⁰⁰	107	0° - 30°
HBTEL 01 D150	264 ⁷⁰	147	0° - 30°







HEAT PUMP & SOLAR SOLUTION

STABILE CABLE ENTRY

STABILE CABLE ENTRY



STABILE VOLT
PASSACAVI A TETTO
ROOF CABLE ENTRY

307

STABILE CABLE ENTRY STABILE VOLT

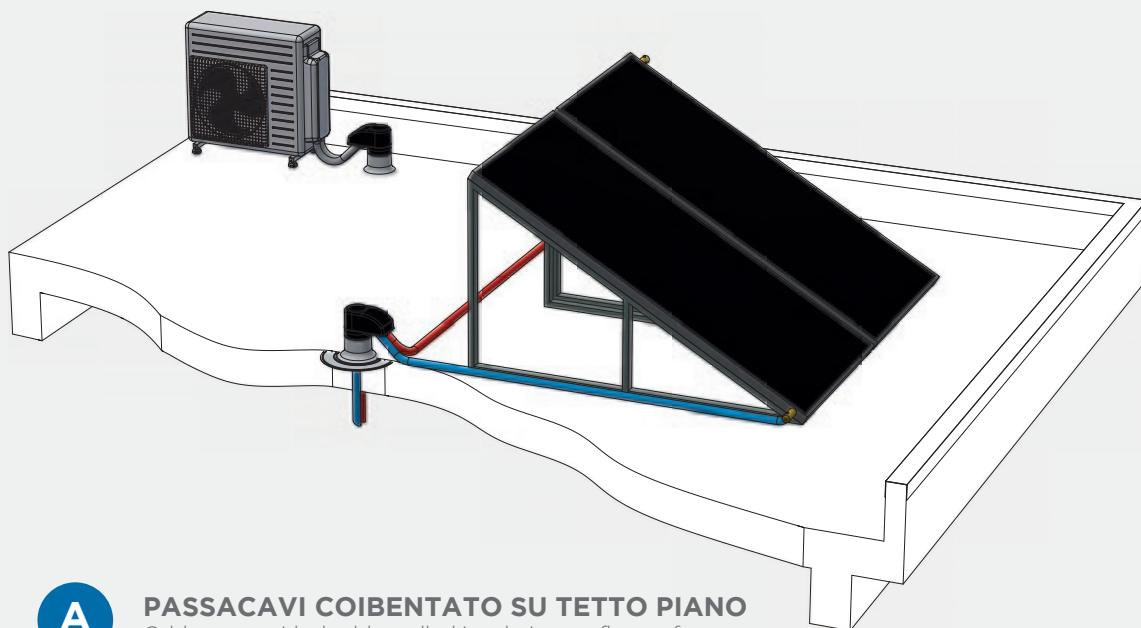
STABILE VOLT

I passacavi STABILE VOLT sono l'elegante e pratica soluzione per il passaggio di cavi solari per pannelli fotovoltaici e tubazioni per pompe di calore installati su tetti piani o inclinati. Tutti i passacavi per tetti inclinati sono dotati di faldale in LEADAX.

STABILE VOLT cable entries are the elegant and practical solution for passing solar cables for photovoltaic panels and pipes for heat pumps installed on flat or pitched roofs. All cable entries for pitched roofs come with LEADAX flashing.

NEW

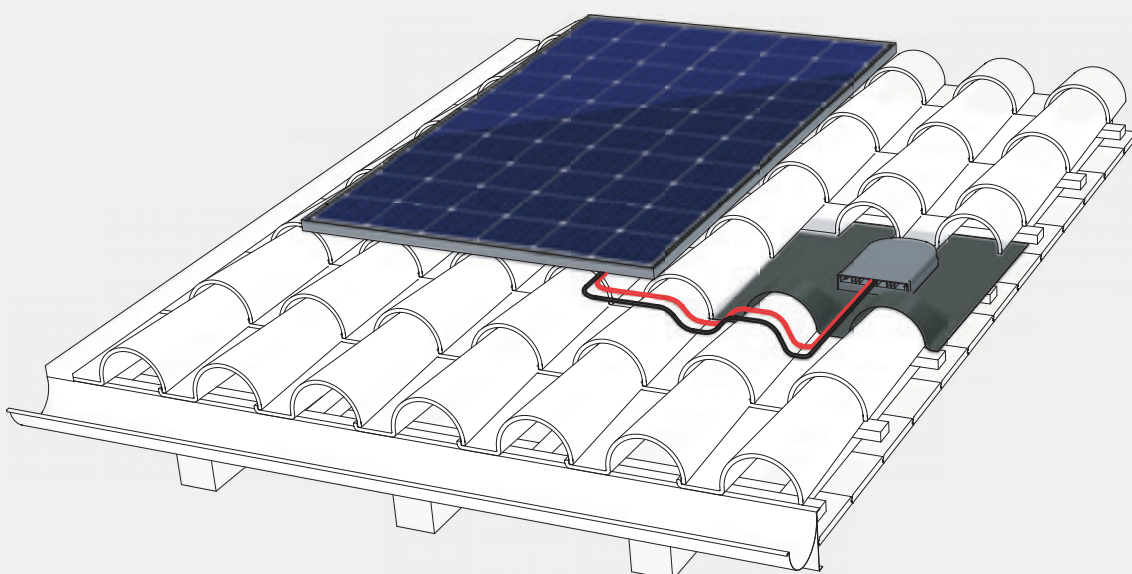




A **PASSACAVI COIBENTATO SU TETTO PIANO**
 Cable entry with double-walled insulation on flat roof

Esempio di installazione passacavi coibentato **STABILE VOLT** su tetto piano per passaggio tubazioni pompa di calore e pannelli solari termici.

Installation example of cable entry with double-walled insulation **STABILE VOLT** on a flat roof to allow the crossing of the heat pump and thermal solar panels ductings.



B **PASSACAVI IN PVC/LEADAX PER TETTO INCLINATO**
 PVC / lead-free cable entry for pitched roofs

Esempio di installazione passacavi in pvc/leadax per tetto inclinato per passaggio cavi elettrici impianto fotovoltaico o cavi di antenne televisive.

Installation example of PVC/Leadax cable entry on a sloping roof for the passage of electrical cables for photovoltaic systems or television antenna cables.

PASSACAVO ISOLATO PIANO ALU**NEW**

INSULATED FLAT ALUMINIUM CABLE ENTRY

Cod.	€	Ø (mm)	Box
HBPPA 01 D60	40 ⁸²	60	1
HBPPA 01 D100	52 ⁷⁰	100	1
HBPPA 01 D140	66 ⁶⁰	140	1

**PASSACAVO ISOLATO PIANO BITUME SBS****NEW**

INSULATED FLAT SBS BITUMEN CABLE ENTRY

Cod.	€	Ø (mm)	Box
HBPPB 01 D60	153 ⁰⁰	60	1
HBPPB 01 D100	176 ⁵⁰	100	1
HBPPB 01 D140	197 ⁷⁰	140	1

**PASSACAVO ISOLATO INCLINATO LEADAX****NEW**

INSULATED SLOPED LEADAX CABLE ENTRY

Cod.	€	Ø (mm)	Box
HBPIL 01 D60	132 ⁹⁰	60	1
HBPIL 01 D100	151 ²⁰	100	1
HBPIL 01 D140	170 ⁷⁰	140	1

**PASSACAVO IN ALLUMINIO SINGOLO / DOPPIO****NEW**

SINGLE / DOUBLE ALUMINIUM CABLE ENTRY

Cod.	€	Size	Box
HBPALU 01	175 ¹⁵	singolo	1
HBPALU 02	244 ⁹⁵	doppio	1

**PASSACAVO PER FOTOVOLTAICO IN ABS INCLINATO LEADAX****NEW**

SLOPED LEADAX BLACK ABS PHOTOVOLTAIC CABLE ENTRY

Cod.	€	Box
HBPNL 01	85 ⁰⁰	1

**PASSATUBI IN ABS INCLINATO LEADAX****NEW**

SLOPED LEADAX ABS PIPE ENTRY

Cod.	€	Box
HBPNL 02	112 ¹⁰	1



STABILE AIR-ROOF

AIR-ROOF SYSTEMS



STABILE SKY
TERMINALI A TETTO/PARETE
ROOF/WALL TERMINALS

311



STABILE MIMETIC
TERMINALI A TETTO UNIVERSALE
UNIVERSAL ROOF TERMINALS

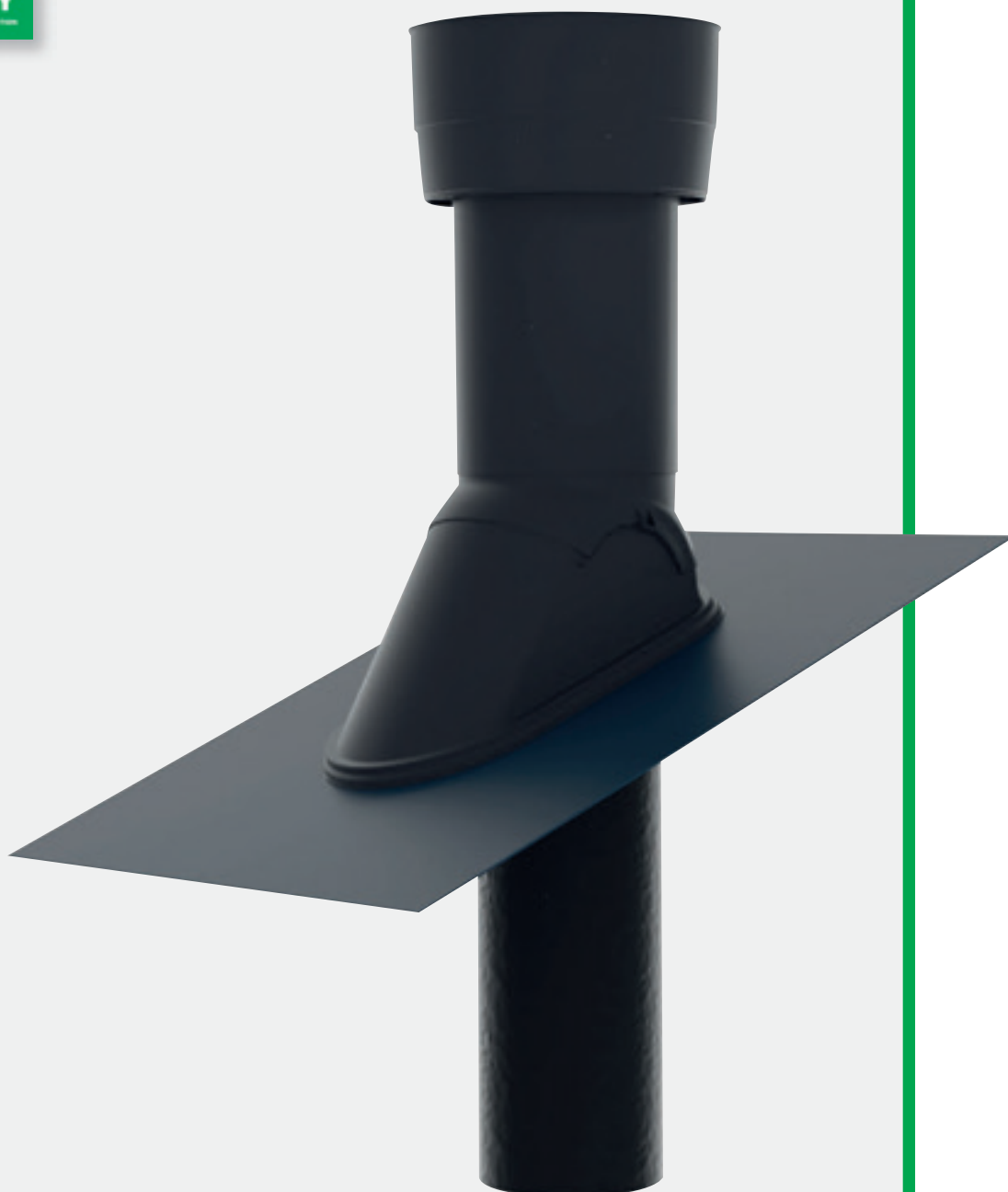
317

STABILE AIR-ROOF STABILE SKY

STABILE SKY

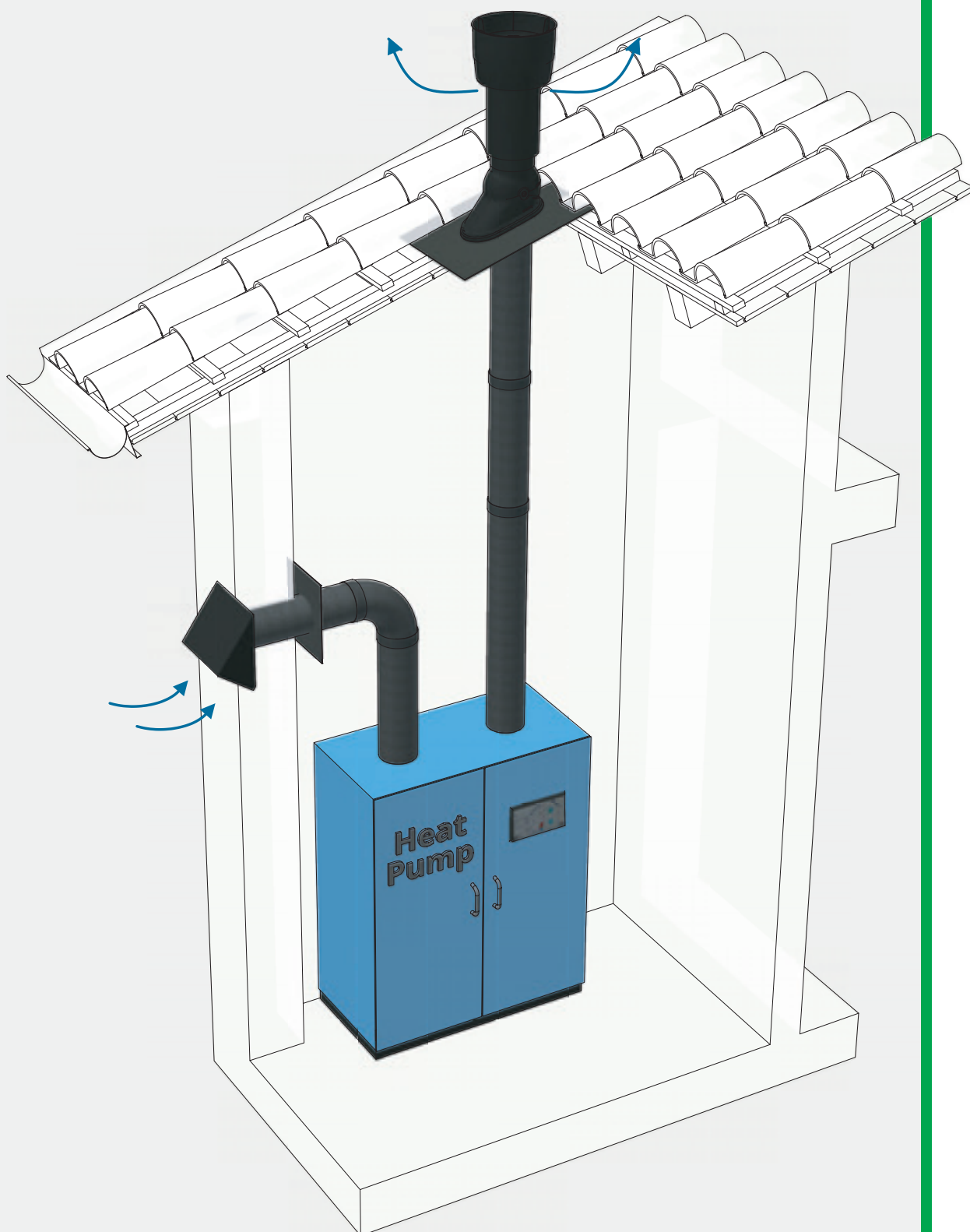
I terminali STABILE SKY sono stati progettati per l'espulsione e per l'aspirazione dell'aria esterna a tetto e a parete di scaldabagni a pompa di calore e di caldaie ibride da interno. Tutti i terminali a tetto sono dotati di faldale in LEADAX.

STABILE SKY terminals are designed for the exhaust and intake of external air on roofs and walls of heat pump water heaters and indoor hybrid boilers. All roof terminals come with LEADAX flashing.





DENOMINAZIONE	STABILE SKY							
DESCRIZIONE	Terminali a tetto isolati e a parete per l'estrazione/immissione aria							
CAMPO DI IMPIEGO	Scaldabagni a pompa di calore e pompe di calore da interno							
NORME DI RIFERIMENTO	EN 17192							
	TERMINALE A TETTO				TERMINALE A PARETE			
DIAMETRO INTERNO (mm)	125	160	180-200		125	160	180	200
MATERIALE	PP/EPS				Acciaio zincato 8/10			
FINITURA RAL	Nero 9005				Nero 9005 / Bianco 9003			
PORTATA D'ARIA MASSIMA (m³/h)	275	425	550/680		275	425	550	680
INCLINAZIONE (con faldale LEADEAX)	15°-60°	10°-55°	10°-55°		A parete verticale			
RESISTENZA TERMICA (R-value m²K/W)	5				0			
CONDUCIBILITÀ TERMICA (W/mk)	λ = 0.037				-			
RESISTENZA PIOGGIA/GHIACCIO	Sì							
COEFFICIENTE DI PERDITA DI PRESSIONE	ζ -0,17 estrazione ζ 1,41 immissione				ζ -0,60 estrazione ζ 2,03 immissione			
TEMPERATURA DI ESERCIZIO (C°)	-20/+80				-20/+140			



A **ESEMPIO DI INSTALLAZIONE DEL TERMINALE STABILE SKY
INSTALLATO SULL'ESTRAZIONE ARIA DI UNA POMPA DI CALORE
ARIA/ARIA DA INTERNO**

Installation example of the STABILE SKY terminal installed on the air exhaust of an indoor air-to-air heat pump.

STABILE SKY

TERMINALE A TETTO

ROOF TERMINAL

Cod.	€	Ø (mm)	Color
HBTTN 01 D125	94 ⁵⁰	125	Black
HBTTN 01 D160	130 ⁸²	160	Black
HBTTN 01 D180-200	188 ⁰⁰	180-200	Black



FALDALE PER TETTI INCLINATI BASE LEADAX, SCOSSALINA INCLUSA

FX EASY PITCHED ROOF FLASHING LEADAX, HINGED COLLAR INCLUDED

Cod.	€	Ø (mm)	Roof Slope
HBFIL 01 D125	110 ⁵²	125	15°-60°
HBFIL 01 D160	186 ⁶⁶	160	10°-55°
HBFIL 01 D180-200	198 ⁰⁰	180-200	10°-55°



FALDALE PIANO IN ALLUMINIO

FLAT ALUMINIUM FLASHING

Cod.	€	Ø (mm)
HBFPA 01 D125	25 ⁹⁵	125
HBFPA 01 D160	73 ⁵⁵	160
HBFPA 01 D180-200	79 ⁶⁰	180-200



ROSONE ERMETICO COPRIMURO IN METALLO BIANCO

AIRTIGHT ROOF/SEALING PLATE WHITE METAL

Cod.	€	Ø (mm)	Roof Slope
HBROS 30 D125	92 ⁷⁵	125	0°-30°
HBROS 30 D160-180	106 ⁹⁰	160-180	0°-30°
HBROS 30 D200	190 ⁰⁰	200	0°-30°



TERMINALE A PARETE

WALL TERMINAL

Cod.	€	Ø (mm)	Color
HBGM 02-N D125	100 ⁰⁰	125	Black
HBGM 02-B D125	100 ⁰⁰	125	White
HBGM 02-N D160	100 ⁰⁰	160	Black
HBGM 02-B D160	100 ⁰⁰	160	White
HBGM 02-N D180	105 ⁰⁰	180	Black
HBGM 02-B D180	105 ⁰⁰	180	White
HBGM 02-N D200	109 ⁰⁰	200	Black
HBGM 02-B D200	109 ⁰⁰	200	White



GRIGLIA CIRCOLARE A PARETE

ROUND WALL AIR VALVE

Cod.	€	Ø (mm)	External dimension (mm)
HBGM 01 D125	31 ⁵⁰	125	150
HBGM 01 D160	37 ⁵⁰	160	185
HBGM 01 D200	52 ⁵⁰	200	225



GRIGLIA PER ESTERNI PIEGHEVOLE CON RETE

FOLDING OUTDOOR GRILLE WITH NET

NEW

Cod.	€	Ø (mm)
HBGM 03 D125-160	15 ²⁰	125-160
HBGM 03 D180-200	22 ⁵⁰	180-200



GRIGLIA DENTRO/FUORI IN PLASTICA

INDOOR/OUTDOOR PLASTIC GRILLE

NEW

Cod.	€	Ø (mm)
HBGM 04 D125-160	27 ³⁰	125-160



STABILE AIR-ROOF STABILE MIMETIC

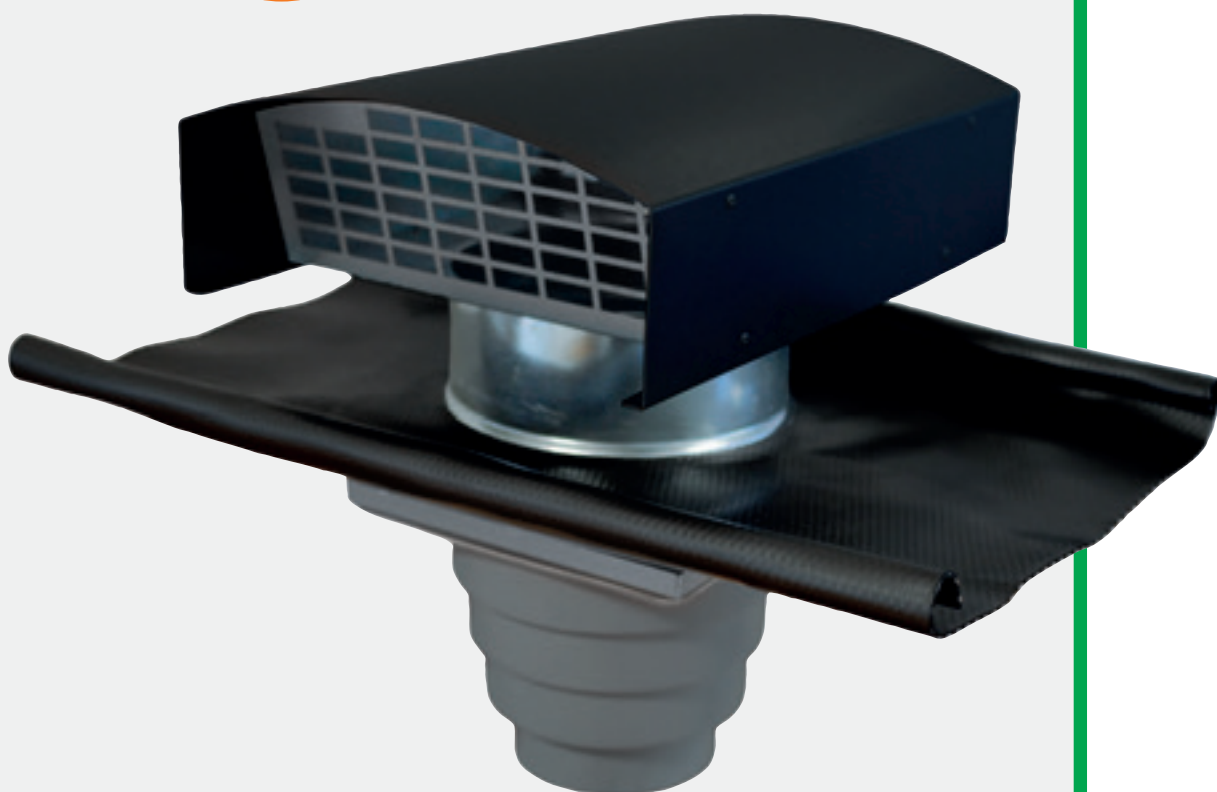
STABILE MIMETIC

Il terminale STABILE MIMETIC è la soluzione “universale” per l’espulsione e per l’aspirazione dell’aria esterna a tetto di scaldabagni a pompa di calore e caldaie ibride da interno.

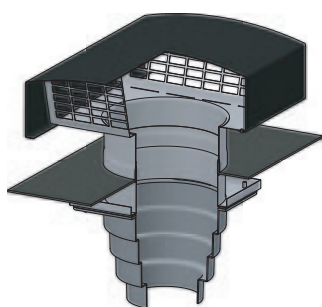
The STABILE MIMETIC terminal is the “universal” solution for exhaust and intake of external air on roofs for heat pump water heaters and indoor hybrid boilers.



NEW



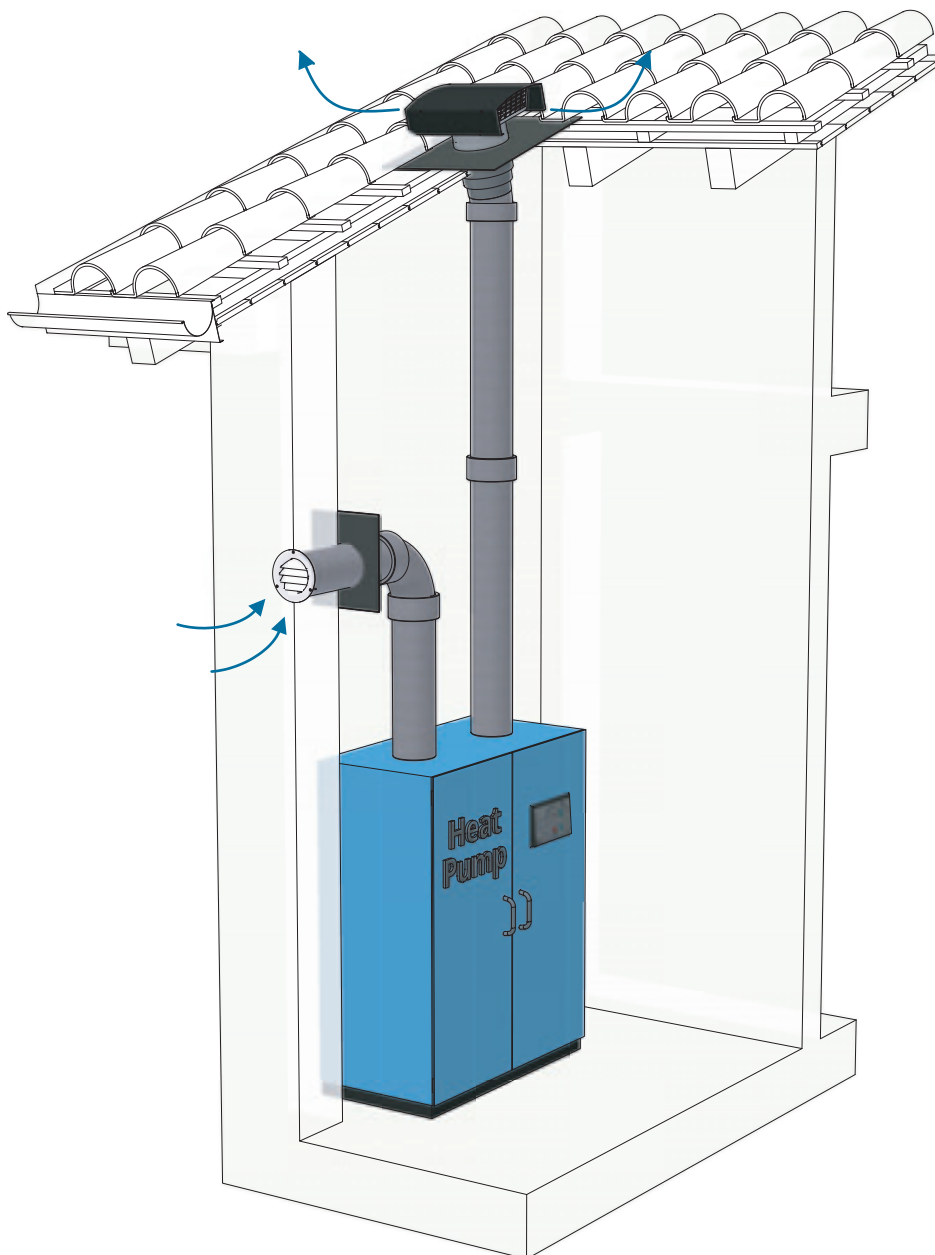
DENOMINAZIONE	STABILE MIMETIC		
DESCRIZIONE	Terminale a tetto per l'estrazione/immissione aria		
CAMPO DI IMPIEGO	Scaldabagno e pompe di calore		
NORME DI RIFERIMENTO	EN 17192		
	Con connettore multidiametro		
DIAMETRO INTERNO (mm)	125	160	180 200
MATERIALE	Acciaio zincato 8/10		
MATERIALE FALDALE			
MATERIALE CONNETTORE MULTIDIAMETRO	Plastico PP		
FINITURA RAL	Nero 9005		
INCLINAZIONE (con faldale LEADEAX)	0° - 30°		
PORTATA D'ARIA MAX (m³/h)	450		
RESISTENZA PIOGGIA/GHIACCIO	Sì		
COEFFICIENTE DI PERDITA DI PRESSIONE	min. ζ 0,1 estrazione min. ζ 1,1 immissione	max ζ 0,7 estrazione max ζ 2,2 immissione	
TEMPERATURA DI ESERCIZIO (C°)	-20 / +80		



TERMINALE A TETTO UNIVERSALE "MIMETIC"**NEW**

UNIVERSAL ROOF TERMINAL "MIMETIC"

Cod.	€	Ø (mm)	Roofe slope
HBTTM U1	175 ⁰⁰	125-160-180-200	0° - 30°

**A****ESEMPIO DI INSTALLAZIONE DEL TERMINALE STABILE MIMETIC INSTALLATO SULL'ESTRAZIONE ARIA DI UNA POMPA DI CALORE ARIA/ARIA DA INTERNO**

Example of installation of the STABILE MIMETIC terminal installed on the air exhaust of an indoor air-to-air heat pump.

STABILE AIR-TECH

AIR-TECH SYSTEMS



STABILE EPS
CONDOTTI ISOLATI EPS
EPS INSULATED DUCTS

321



STABILE EPP
CONDOTTI ISOLATI EPP
EPP INSULATED DUCTS

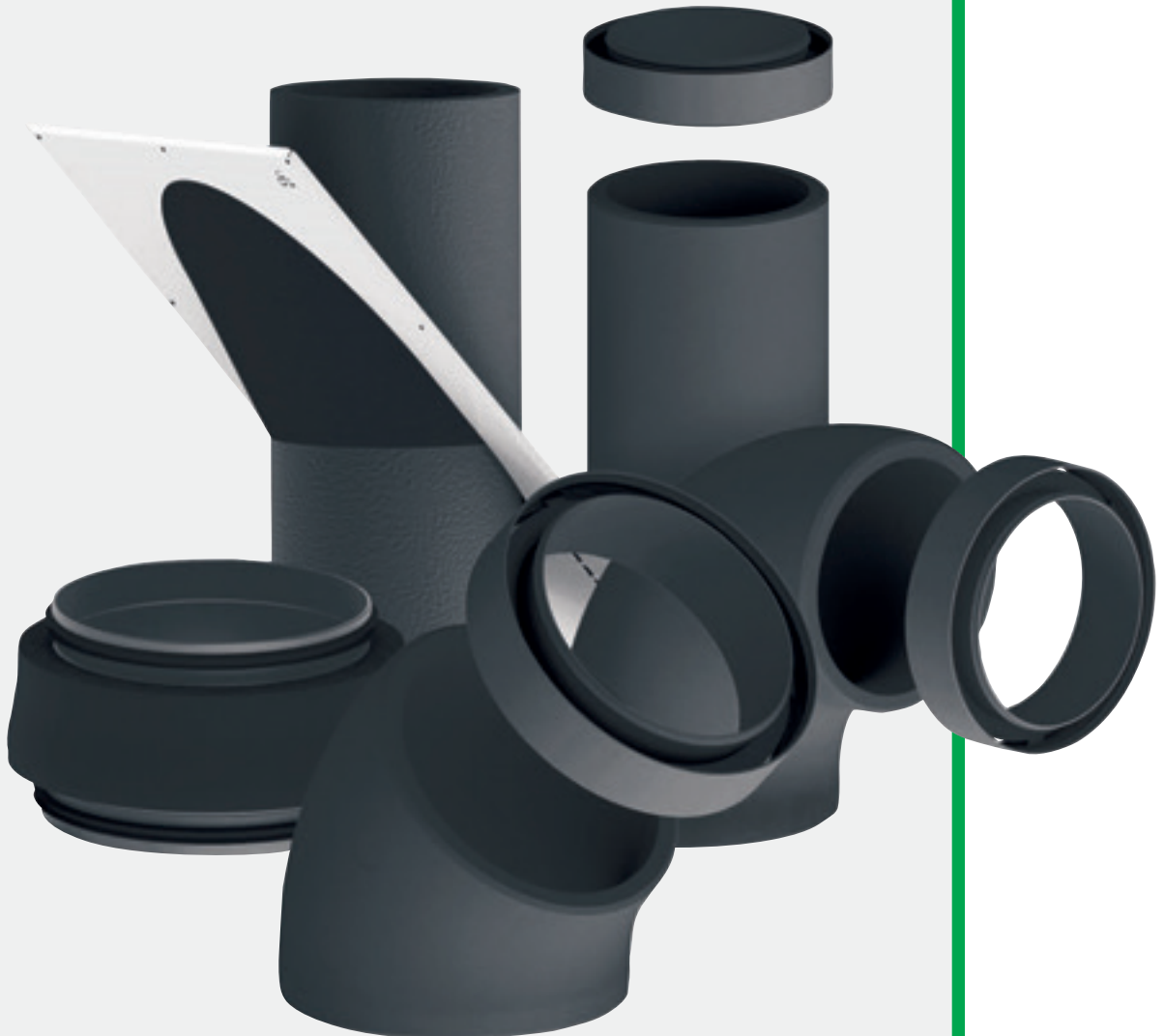
327

STABILE AIR-TECH STABILE EPS

STABILE EPS

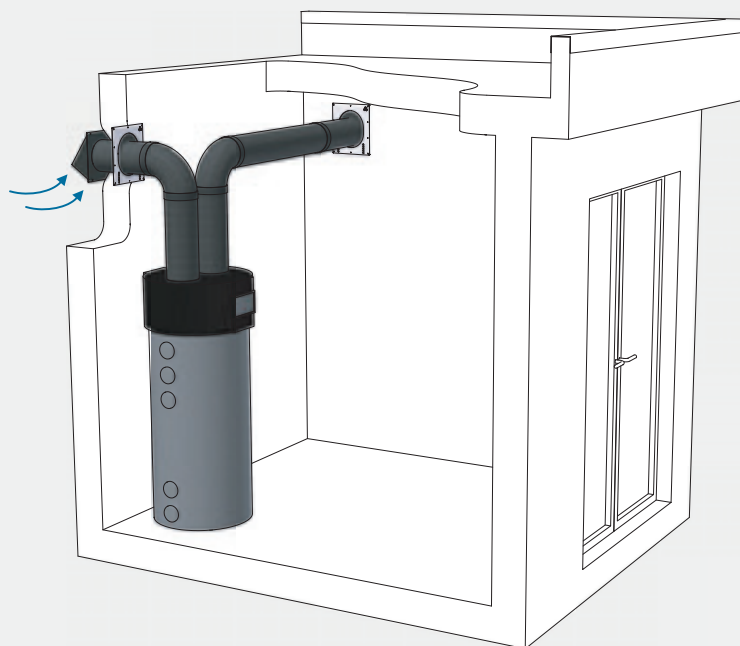
La linea STABILE EPS realizzata in polistirene espanso sinterizzato è la soluzione innovativa per il prelievo dell'aria esterna e l'espulsione dell'aria calda di scaldabagni a pompa di calore e caldaie ibride da interno.

The STABILE EPS line made of sintered expanded polystyrene is the innovative solution for external air intake and hot air exhaust of heat pump water heaters and indoor hybrid boilers.





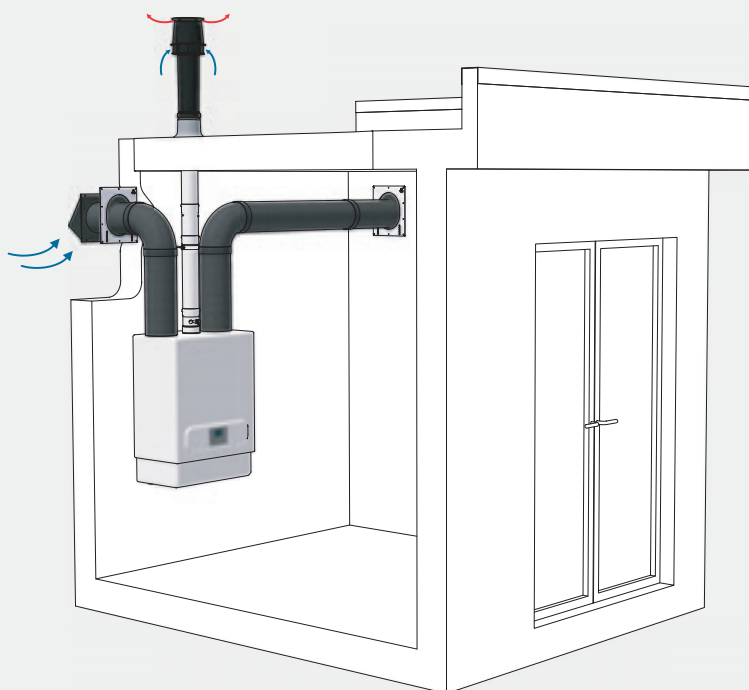
DENOMINAZIONE	STABILE EPS			
DESCRIZIONE	Condotti rigidi isolati per immissione/estrazione aria			
CAMPO DI IMPIEGO	Scaldabagni a pompa di calore/pompe di calore da interno			
NORME DI RIFERIMENTO	EN 17192			
DIAMETRO INTERNO (mm)	125	160	180	200
DIAMETRO ESTERNO (mm)	156	191	211	231
MATERIALE (interno/esterno)	Polistirene espanso sinterizzato			
PESO (kg/m)	0,34	0,37	0,42	0,54
PORTATA D'ARIA MASSIMA (m³/h)	275	425	550	680
DENSITÀ (m³/h)	45			
CLASSE DI RESISTENZA AL FUOCO (EN 13501-1)	E			
RESISTENZA TERMICA (R-value m²K/W)	0,51			
CONDUCIBILITÀ TERMICA (W/mk)	$\lambda = 0.032$			
TEMPERATURA DI ESERCIZIO (C°)	-25/+80			
CLASSE DI TENUTA ALL'ARIA (ATC)	2			



A **CONDOTTI ARIA PER POMPA DI CALORE**
 Air ducts for heat pump

Esempio di uno scaldacqua ad accumulo in pompa di calore con condotti di aspirazione e scarico aria realizzati con il sistema **STABILE EPS**.

Example of heat hot water pump's storage water heater with air flue duct and air suction duct made through the **STABILE EPS** system.



B **CONDOTTI ARIA PER CALDAIA IBRIDA**
 Air ducts for hybrid boiler

Esempio di una caldaia ibrida a gas con condotti di aspirazione e scarico aria realizzati con il sistema **STABILE EPS**.

Example of hybrid boiler with air flue duct and air suction duct made through the **STABILE EPS** system.

STABILE EPS

ELEMENTO DRITTO IN EPS

EPS STRAIGHT ELEMENT

Cod.	€	Ø (mm)	L (mm)
HBEPSED 01 D125	23 ⁵⁰	125	1000
HBEPSED 01 D160	24 ⁵⁰	160	1000
HBEPSED 01 D180	27 ⁹⁸	180	1000
HBEPSED 01 D200	29 ⁹⁸	200	1000



CURVA 90° IN EPS

EPS 90° ELBOW

Cod.	€	Ø (mm)
HBEPSCN 90 D125	20 ⁸⁹	125
HBEPSCN 90 D160	22 ⁵⁰	160
HBEPSCN 90 D180	51 ⁰⁰	180
HBEPSCN 90 D200	53 ⁰⁰	200



CURVA 45° IN EPS

EPS 45° ELBOW

Cod.	€	Ø (mm)
HBEPSCQ 45 D125	18 ⁷⁰	125
HBEPSCQ 45 D160	19 ⁷⁰	160
HBEPSCQ 45 D180	22 ⁵⁰	180
HBEPSCQ 45 D200	24 ⁰⁰	200



TEE 90° IN EPS

EPS 90° TEE

Cod.	€	Ø (mm)
HBEPSRT 08 D125	100 ⁰⁰	125
HBEPSRT 08 D160	105 ⁰⁰	160
HBEPSRT 08 D180	110 ⁰⁰	180
HBEPSRT 08 D200	115 ⁰⁰	200



MANICOTTO

SLEEVE

Cod.	€	Ø (mm)
HBPSM 01 D125	5 ⁶⁰	125
HBPSM 01 D160	5 ⁹⁰	160
HBPSM 01 D180	14 ²⁰	180
HBPSM 01 D200	15 ⁵⁰	200

**RIDUZIONE ISOLATA IN EPS**

INSULATED EPS ADAPTER

Cod.	€	Ø (mm)
HBEPSRT 01 160-150	74 ⁸⁰	150-160

**FASCETTA MURALE UNIVERSALE PER TUBO IN EPS**

UNIVERSAL WALLBAND FOR EPS DUCTS

Cod.	€	Ø (mm)
HBFM 02 D125-160	6 ³⁰	125-160
HBFM 02 D180-200	8 ¹⁰	180-200

**ROSONE ERMETICO COPRIMURO IN METALLO BIANCO**

AIRTIGHT ROOF/SEALING PLATE WHITE METAL

Cod.	€	Ø (mm)	Rofe slope
HBROS 30 D125	92 ⁷⁵	125	0°-30°
HBROS 30 D160-180	106 ⁹⁰	160-180	0°-30°
HBROS 30 D200	190 ⁰⁰	200	0°-30°

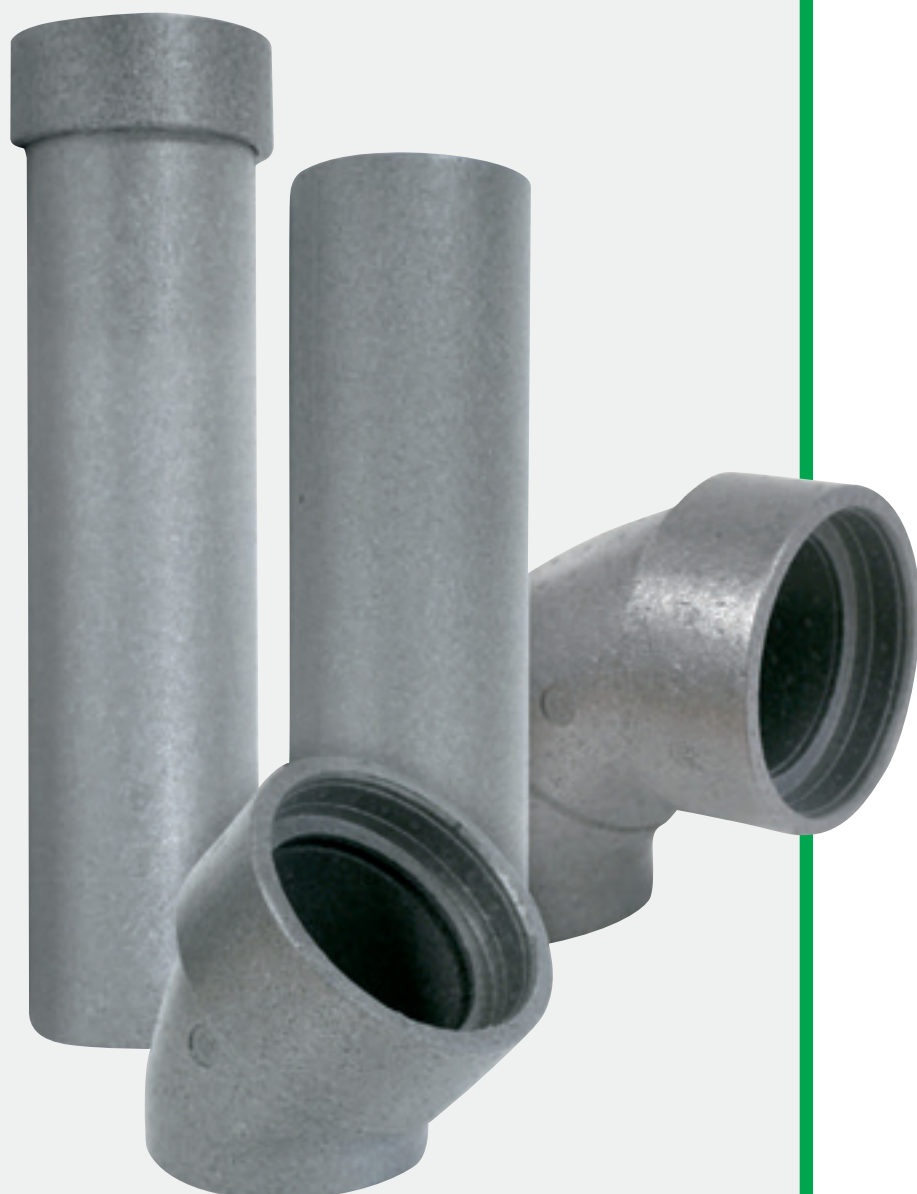


STABILE AIR-TECH STABILE EPP

STABILE EPP

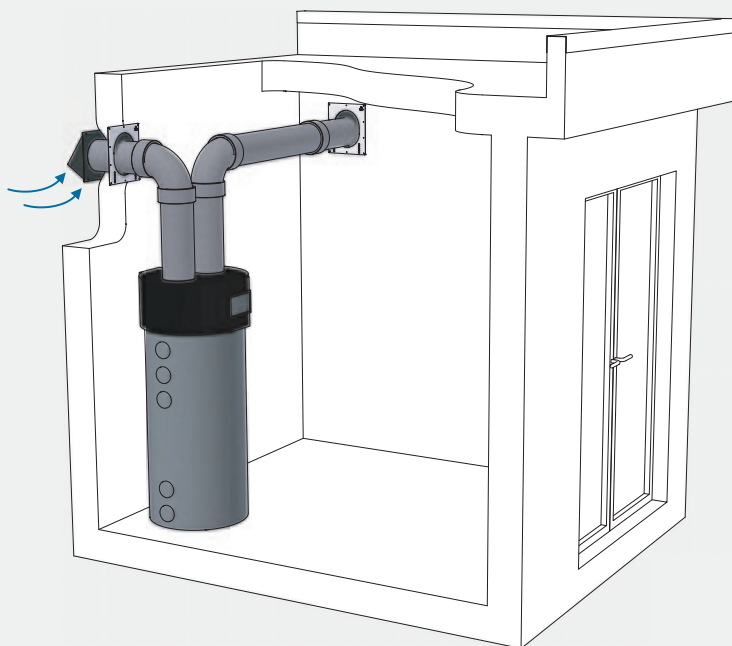
La linea STABILE EPP realizzata in polistirene espanso sinterizzato è la soluzione innovativa per il prelievo dell'aria esterna e l'espulsione dell'aria calda di scaldabagni a pompa di calore e caldaie ibride da interno.

The STABILE EPP line made of sintered expanded polystyrene is the innovative solution for external air intake and hot air exhaust of heat pump water heaters and indoor hybrid boilers.





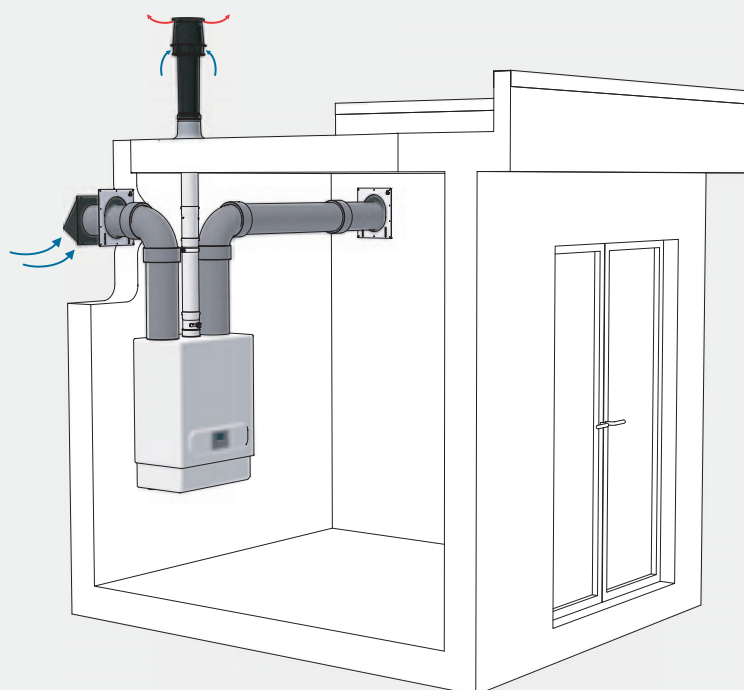
DENOMINAZIONE	STABILE EPP		
DESCRIZIONE	Condotti rigidi isolati per immissione/estrazione aria		
CAMPO DI IMPIEGO	Scaldabagni a pompa di calore/pompe di calore da interno		
NORME DI RIFERIMENTO	EN 17192		
DIAMETRO ESTERNO (mm)	125	160	180
DIAMETRO INTERNO (mm)	155	191	211
MATERIALE (interno/esterno)	Polistirene espanso		
PESO (kg/m)	0,31	0,35	0,39
PORTATA D'ARIA MASSIMA (m³/h)	275	425	550
DENSITÀ (m³/h)	41		
CLASSE DI RESISTENZA AL FUOCO (EN 13501-1)	E		
RESISTENZA TERMICA (R-value m²K/W)	0,41		
CONDUCIBILITÀ TERMICA (W/mk)	$\lambda = 0.037$		
TEMPERATURA DI ESERCIZIO (C°)	-25/+80		
CLASSE DI TENUTA ALL'ARIA (ATC)	3		



A **CONDOTTI ARIA PER POMPA DI CALORE**
 Air ducts for heat pump

Esempio di uno scaldacqua ad accumulo in pompa di calore con condotti di aspirazione e scarico aria realizzati con il sistema **STABILE EPP**.

Example of heat hot water pump's storage water heater with air flue duct and air suction duct made through the **STABILE EPP** system.



B **CONDOTTI ARIA PER CALDAIA IBRIDA**
 Air ducts for hybrid boiler

Esempio di una caldaia ibrida a gas con condotti di aspirazione e scarico aria realizzati con il sistema **STABILE EPP**.

Example of hybrid boiler with air flue duct and air suction duct made through the **STABILE EPP** system.

STABILE EPP

ELEMENTO DRITTO IN EPP

EPP STRAIGHT ELEMENT

Cod.	€	Ø (mm)	L (mm)
HBEPED 01 D125	29 ⁸⁴	125	1000
HBEPED 01 D160	33 ⁵⁰	160	1000
HBEPED 01 D180	38 ⁵²	180	1000



CURVA 90° IN EPP

EPP 90° ELBOW

Cod.	€	Ø (mm)
HBEPEN 90 D125	25 ¹²	125
HBEPEN 90 D160	27 ⁴⁰	160
HBEPEN 90 D180	29 ¹²	180



CURVA 45° IN EPP

EPP 45° ELBOW

Cod.	€	Ø (mm)
HBEPEN 45 D125	20 ⁰⁹	125
HBEPEN 45 D160	21 ⁴²	160
HBEPEN 45 D180	23 ⁴⁰	180



MANICOTTO IN EPP

EPP SLEEVE

Cod.	€	Ø (mm)
HBEPEN 01 D125	6 ⁹⁰	125
HBEPEN 01 D160	7 ¹⁰	160
HBEPEN 01 D180	8 ¹⁰	180



FASCETTA MURALE UNIVERSALE PER TUBO IN EPP

UNIVERSAL WALLBAND FOR EPP

Cod.	€	Ø (mm)
HBEM 02 D125-160	6 ³⁰	125-160
HBEM 02 D180-200	8 ¹⁰	180-200



ROSONE ERMETICO COPRIMURO IN METALLO BIANCO

AIRTIGHT ROOF/SEALING PLATE WHITE METAL

Cod.	€	Ø (mm)	Rofe slope
HBROS 30 D125	92 ⁷⁵	125	0°-30°
HBROS 30 D160-180	106 ⁹⁰	160-180	0°-30°



CONDIZIONI GENERALI DI VENDITA

IT

ORDINAZIONI

Gli ordini vengono assunti salvo approvazione, mentre per il committente costituiscono, in deroga all'art. 1329 del codice civile, contratto perfetto e quindi irrevocabile.

PREZZI

I prodotti saranno fatturati ai prezzi in vigore alla data di consegna e, salvo diversa precisazione, s'intendono IVA esclusa.

CONSEGNA

I termini di consegna sono normalmente di merce pronta salvo il venduto e in ogni caso l'eventuale termine deve intendersi indicativo e non tassativo.

MORA NEI PAGAMENTI

Il ritardato pagamento, anche di una sola rata, dà diritto a STABILE S.p.A. di richiedere il pagamento totale o l'immediata risoluzione di tutti gli eventuali ordini in corso con il Cliente inadempiente.

GARANZIA

STABILE S.p.A. garantisce che ogni articolo di sua fabbricazione è libero da qualsiasi difetto di materiale e di produzione in normali condizioni d'uso e servizio.

Tutti i prodotti sono garantiti per un anno dalla data di consegna: durante tale periodo STABILE S.p.A. si impegna a sostituire gratuitamente e nel più breve tempo possibile gli articoli che per cattiva qualità di materiale o per difetto di lavorazione si dimostrassero difettosi, sempre che ciò non dipenda da naturali logoramenti, da guasti causati da imperizia e negligenza del Cliente, da interventi non giustificati, da manomissione o da causa di forza maggiore.

RECLAMI

In caso di contestazioni, di qualsiasi natura, relative all'evasione di un Vostro ordine, Vi preghiamo di volerci inviare comunicazione scritta entro 8 giorni dal ricevimento della merce.

FORO COMPETENTE

Per ogni controversia il Foro competente è quello di Busto Arsizio (VA) - Italia. Per quanto non precisato nel presente atto vale la normativa prevista del Codice Civile in tema di vendita.

STABILE S.p.A. si riserva di modificare e cambiare prezzi e prodotti in qualsiasi momento senza alcun preavviso.

ENG

ORDERS

Orders are accepted subject to the approval of the House, where they represent an official and irrevocable contract for the purchaser by derogation from Article 1329 of the Italian Civil Code.

PRICES

Products are invoiced at the prices in force on the date of delivery and, unless otherwise stated, prices are intended exclusive of VAT.

DELIVERY

Delivery terms are referred to ready goods unless sold and, in any case, any term shall be considered indicative and not binding.

LATE PAYMENT

A delayed payment, even of a single tranche, gives right to STABILE S.p.A. to require the entire payment or the immediate resolution of any pending order with the defaulting Customer.

GUARANTEE

STABILE S.p.A. ensures that each item of its manufacture is free from any defects in materials and workmanship under normal use and service. All products are guaranteed for one year from the date of delivery: during such period STABILE S.p.A. will replace free of charge and in the shortest time any defective item due to a bad quality of the material or to a manufacturing defect, unless not depending on natural deterioration, on failures caused by incompetence and negligence of the Customer, on unwarranted interventions, on tampering or due to force majeure.

COMPLAINTS

In case of every kind of dispute regarding the dispatching of your order, please send us a written communication within 8 days from the receipt of the goods.

PLACE OF JURISDICTION

For any dispute the Place of Jurisdiction is Busto Arsizio (VA) - Italy. For matters not specified in this Act applies the rules laid down by the Civil Code concerning sales.

STABILE S.p.A. reserves the right to modify and change its prices and products at any time without prior notice.

Stabile S.p.A.
Via Fratelli Kennedy, 1 - 21055 Gorla Minore (VA) Italy
T:+39 0331 366 193 - E: info@stabile.it

STABILE.IT
